

ARMATUUR OP SCHARNIERARM "TANEO" - IP 20

TANEO STZL

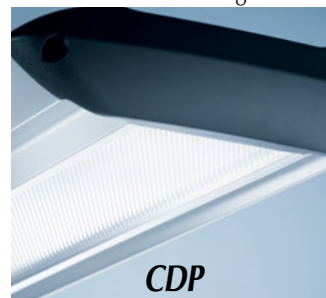


Wanneer een perfecte verlichting vereist is, is een compromisloze lichtoplossing essentieel en dit in verschillende sectoren : productie, montage, kwaliteitscontrole, analyse, in labo's, elektronica, metaal- of horlogeindustrie. De TANEO biedt een universele oplossing en een optimaal lichtcomfort op de werkpost en heeft een ergonomische bediening met een energiebesparing tot 30 %.

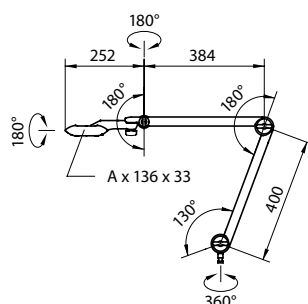
TECHNISCHE KENMERKEN :

- Onderhoudsvrij – Technologie met **12 , 24 of 36 LEDS** met een levensduur tot 50.000 uren en meer.
- Goede contrastgevoeligheid en zeer goede kleurherkenning.
- Kleurtemperatuur : **4.000 kelvin of 5.000 kelvin**
- Verlichting tot **4.000 lux**
- Trapvrij "dimbaar" van 100 naar 10 % met geheugenfunctie
- "Light Forming Technologie" voor schaduwvrije en verblindingsvrije verlichting die de efficiëntie met 30 % verhoogt.
- Anti-verblinding door :
 - een "CDP" prisma-afscherming in kunststof met meer licht en een kleurweergave tot 85 %.
 - Een opaal witte afscherming voor minder licht, een meer homogene verlichting en een kleurweergave tot 90 %.
- Flickervrij licht zonder IR- of UV-aandeel
- Unieke flexibele arm met 3 scharnieren en met een enorme actieradius
- Gesloten bouwvorm voor de bescherming van de gebruiker en met een geïntegreerde technologie
- Robuuste behuizing in 3 lengtes leverbaar, in kleurloos geëloxeerd aluminium en zwarte versterkte kunststof
- Beschermingsgraad IP 20
- Geleverd met 3 m kabel met trafo en schuko-stekker CEE 7 / VII alsook een set wanddoorgangen
- Verschillende bevestigingen en toebehoren leverbaar

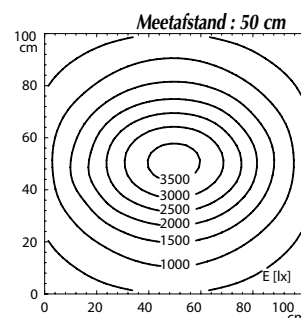
Voorbeeld van belichting : 47 W met CDP-scherm.



ARMATUUR OP SCHARNIERARM "TANEO" - IP 20



47 W - CDP



| Vermogen | Behuizing (mm) | Afmetingen (mm) | Kenmerken | Em / Emax (lux)* | Model | Ref. |
|----------|----------------|-----------------|---------------------|------------------|-----------|-----------------------|
| 14 W | 218 x 136 x 33 | A = 384 B = 400 | CDP SCHERM 4.000K | 563 / 1569 | STZL.12.R | WVS.005.441.67 |
| 14 W | 218 x 136 x 33 | A = 384 B = 400 | CDP SCHERM 5.000K | 563 / 1569 | STZL.12.R | WVS.005.397.57 |
| 14 W | 218 x 136 x 33 | A = 384 B = 400 | OPAAL SCHERM 4.000K | 361 / 816 | STZL.12.R | WVS.005.595.52 |
| 14 W | 218 x 136 x 33 | A = 384 B = 400 | OPAAL SCHERM 5.000K | 361 / 816 | STZL.12.R | WVS.005.595.71 |
| 24 W | 398 x 136 x 33 | A = 384 B = 400 | CDP SCHERM 4.000K | 1137 / 3053 | STZL.24.R | WVS.007.401.66 |
| 24 W | 398 x 136 x 33 | A = 384 B = 400 | CDP SCHERM 5.000K | 1137 / 3053 | STZL.24.R | WVS.007.401.33 |
| 24 W | 398 x 136 x 33 | A = 384 B = 400 | OPAAL SCHERM 4.000K | 725 / 1578 | STZL.24.R | WVS.007.401.69 |
| 24 W | 398 x 136 x 33 | A = 384 B = 400 | OPAAL SCHERM 5.000K | 725 / 1578 | STZL.24.R | WVS.007.401.78 |
| 24 W | 398 x 136 x 33 | A = 244 B = 450 | OPAAL SCHERM 5.000K | 725 / 1578 | STZL.24.R | WVS.005.832.20 |
| 34 W | 577 x 136 x 33 | A = 384 B = 400 | CDP SCHERM 4.000K | 1641 / 4046 | STZL.36.R | WVS.007.412.72 |
| 34 W | 577 x 136 x 33 | A = 384 B = 400 | CDP SCHERM 5.000K | 1641 / 4046 | STZL.36.R | WVS.007.411.09 |
| 34 W | 577 x 136 x 33 | A = 384 B = 400 | OPAAL SCHERM 4.000K | 1082 / 2219 | STZL.36.R | WVS.007.412.05 |
| 34 W | 577 x 136 x 33 | A = 384 B = 400 | OPAAL SCHERM 5.000K | 1082 / 2219 | STZL.36.R | WVS.007.412.08 |

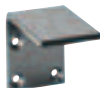
* Em = gemiddelde verlichting / Emax = maximale verlichting

TAFELKLEM



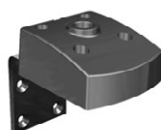
| KLEUR | BIJZONDERHEID | Ref. |
|-------|---------------|------------------------|
| zwart | 0 – 45 mm | WVS.190.008.019 |
| zwart | 0 – 65 mm | WVS.190.007.019 |
| zwart | 65 – 135 mm | WVS.190.033.019 |
| zwart | 95 – 165 mm | WVS.190.035.019 |

WANDHOEK



| KLEUR | BIJZONDERHEID | Ref. |
|-------|---------------|------------------------|
| zwart | – | WVS.300.213.018 |
| wit | – | WVS.300.213.038 |

Wandhoek



Kleur : zwart

Ref. **WVS.226.108.019**