

LOEPARMATUUR "RING LED" - IP 20

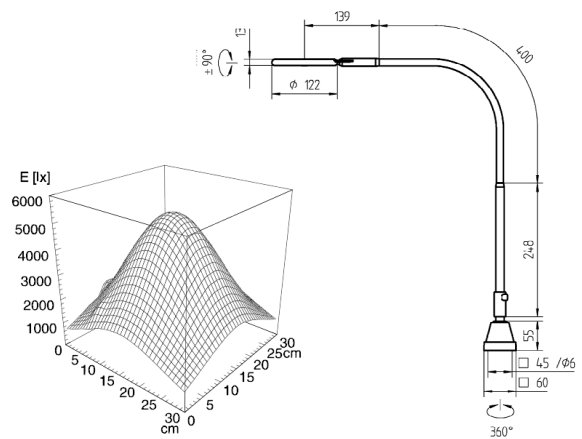
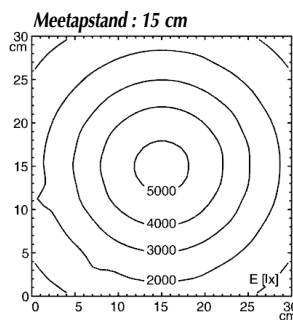
WVS.113.142.000



Deze "RING LED" is ongevoelig voor trillingen en geeft een vergroting met weinig vertekening tot aan de rand, alsook één optimale verlichting in weinig ruimte.

Technische kenmerken - type RLLQ.63 – Ref. WVS.113.142.000 :

- Aansluiting op 100 -240 V, 50/60 Hz, ong - 6 W.
- 63 LEDS van hoge kwaliteit met één levensduur tot 50.000 uren en meer
- Kleurtemperatuur : neutraalwit 4.000 kelvin, Ra = 80 - 89.
- Met versterkte lens in kunststof van Ø 72 mm met 6 dioptrieën
- Verlichting : 2.000 – 6.000 lux
- Lichtsturing door geïntegreerde optiek
- Zwarte geanodiseerde aluminium en zwarte kunststoffen behuizing met acrylglas
- Kopdraaipunt voor individuele regelingen.
- Metalen flexibel die in elke positie stabiel en betrouwbaar blijft, zelfs na 20.000 bewegingen.
- Met sensorschakelaar in armatuurkop
- Beschermingsgraad IP 20.
- Geleverd met 2,3 m kabel, eurostekker en geïntegreerde trafo.
- Eigengewicht : 1,1 kg.
- Ook leverbaar in ESD-uitvoering



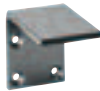
BEVESTIGINGEN VOOR "RING LED"

TAFELKLEM



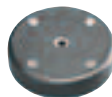
KLEUR	BIJZONDERHEID	Ref.
zwart	0 – 45 mm	WVS.190.008.019
zwart	0 – 65 mm	WVS.190.007.019
zwart	65 – 135 mm	WVS.190.033.019
zwart	95 – 165 mm	WVS.190.035.019

WANDHOEK



KLEUR	BIJZONDERHEID	Ref.
zwart	–	WVS.300.213.018
wit	–	WVS.300.213.038

MAGNEETVOET



KLEUR	BIJZONDERHEID	Ref.
zwart	–	WVS.190.057.019