

## LOEPARMATUUR "TEVISIO" - IP20



Technische kenmerken :

- Aansluiting op **100 -240 V, 50/60 Hz.**
- **48 LEDS** van hoge kwaliteit met een levensduur tot 50.000 uren en meer
- Kleurtemperatuur : neutraalwit **4.000 kelvin.**
- Loep **Ø 153 mm met 3,5 dioptrieën uit ontspiegeld glas of 3,5 + 8 dioptrieën uit glas.**
- Lichtregeling door reflector
- Zwarte geanodiseerde aluminium en zwarte kunststoffen behuizing met afmetingen **Ø 265 x 21 mm.**
- Gesatineerde acrylafscherming
- 3-D scharnierkop voor een positionering op maat
- Veerontlaste scharnierarm
- Met meervoedige schakelaar op de lampkop voor ON/OFF
- Met troploze dimmer.
- Beschermingsgraad IP 20.
- Geleverd met 3,8 m kabel en geïntegreerde trafo.
- Verschillende bevestigingen en toebehoren leverbaar.
- Ook leverbaar in ESD-uitvoering in zwarte kleur.

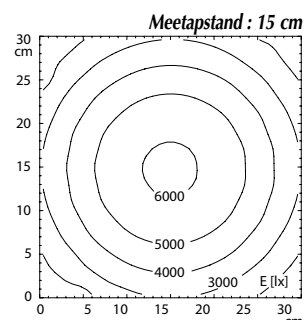
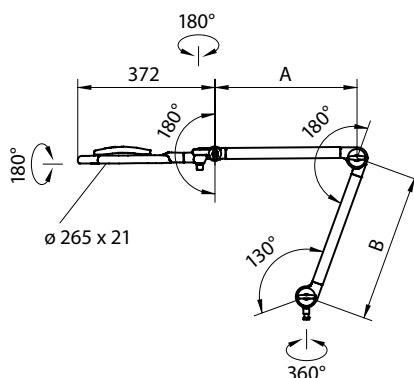
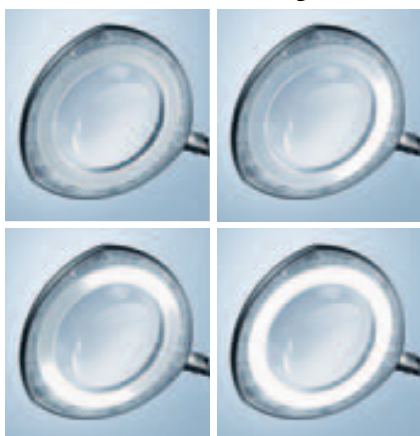
### ESD-uitvoering



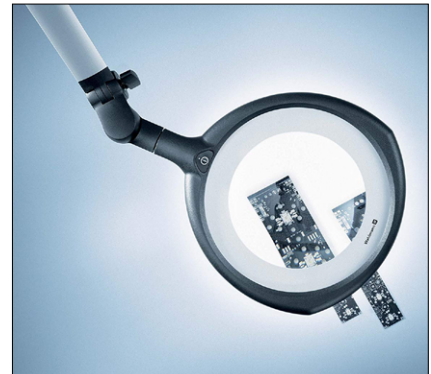
Vermogen	Afmetingen (mm)	Kenmerken	Em / Emax (lux)*	Ref.
14 W	A = 484 / B = 500	ontsp. lens 3,5	4002 / 6141	<b>WVS.008.006.77</b>
14 W	A = 484 / B = 500	lens + 8 Dpt	4002 / 6141	<b>WVS.008.006.78</b>
14 W	A = 384 / B = 400	ontsp. lens 3,5	4002 / 6141	<b>WVS.008.006.60</b>
14 W	A = 384 / B = 400	lens + 8 Dpt	4002 / 6141	<b>WVS.008.006.61</b>

\* Em = gemiddelde verlichting / Emax = maximale verlichting

### Scenario van verlichting



## LOEPARMATUUR "TEVISIO"



### LOEP



Ø : 130 mm  
dioptriëen : 3,5

Ref. WVS.190.208.019

### TAFELKLEM



KLEUR	BIJZONDERHEID	Ref.
zwart	0 – 45 mm	WVS.190.008.019
zwart	0 – 65 mm	WVS.190.007.019
zwart	65 – 135 mm	WVS.190.033.019
zwart	95 – 165 mm	WVS.190.035.019

### WANDHOEK



KLEUR	BIJZONDERHEID	Ref.
zwart	-	WVS.300.213.018
wit	-	WVS.300.213.038