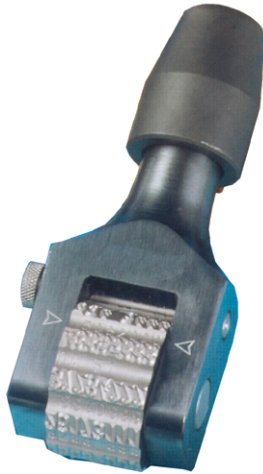


MANUELE NUMMERAAR



SUV.N



SUV.S



Schrifthoogte naar keuze : 2 / 3 / 4 / 5 / 6 / 8 / 10 / 12 / 15 mm.

Aantal wieltes naar keuze : van 3 tot 12.
Voor gebruik met slaghamer of pers.

Om de markering te veranderen moet men de borgpen verwijderen om alle markeerwieltes vrij te maken en ze op de gewenste markering te positioneren.

Dit systeem is niet ideaal voor frequente veranderingen, maar biedt daarentegen een perfecte blokkering van de wieltes wat belangrijk is voor het markeren met een slaghamer.

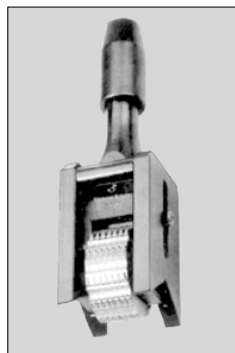
Elke nummeraar is uitgerust met wieltes met 11 posities : 10 posities voor letters, cijfers of tekens naar keuze en 1 positie "blanco" voor spaties.

Gravering volgens DIN 1451.

UITVOERING :

Ref. SUV.N : voor slaghamer met uitwisselbare slagkop.
gewicht : 1,5 kg – lengte : ong. 160 mm

Ref. SUV.S : voor slaghamer met uitwisselbare slagkop
verlengde uitvoering met handbescherming
gewicht : 1,6 kg – lengte : ong. 220 mm.



Speciale uitvoering met centreervorm voor het markeren van ronde stukken.

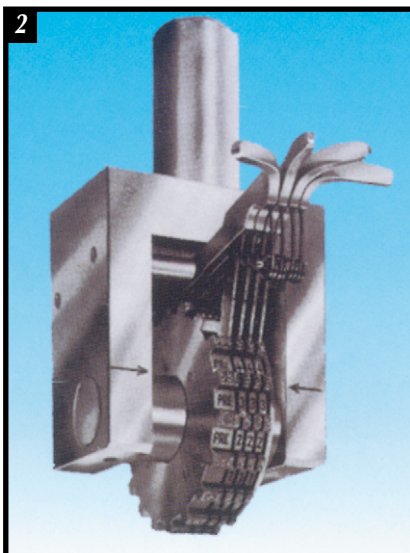


BESTELVOORBEELD :

Ref. SUV.S, 6 wieltes, schrifthoogte 3 mm = **Ref.SUV.S.06.030**

Ref. SUV.N, 10 wieltes, schrifthoogte 12 mm = **Ref. SUV.N.10.120**

NUMMERAAR VOOR PERS



Elk toestel is uitgerust met wieltes met 12 posities : 10 karakters (cijfers, letters of symbolen) van 0 tot 9 en 2 "blanco" posities. Graving volgens DIN 1451.

De wieltes worden achteraan gespannen door een veerblad die het afzonderlijk en gemakkelijk positioneren toelaat van elk wieltje voor een markeerswissel.

Aantal wieltes per toestel : van 3 tot 10.

Schrijfhogte : van 2 tot 12 mm.

UITVOERING :

1) Ref. MUS.222 : eenvoudig model.

2) Ref. MUS.221 : model met indexatievingers voor een snelle wissel.

Door één indexatievinger te bewegen draait men het wieltje 1 positie verder in één enkele richting.

Prijs ong. 35 % duurder dan Ref. MUS.222

Op aanvraag :

- wieltes met tekens, letters of cijfers naar keuze zonder meerprijs,
- tot 40 posities per wieltje,
- andere schrijfhogten,
- dezelfde nummeraar met ingebouwd verwarmingselement voor het markeren van hout, kunststof, enz...

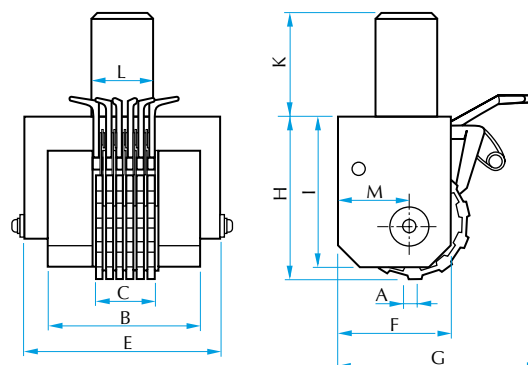
OPMERKING : Ref. MUS.222 kan uitgerust worden met een M12-boring om te gebruiken met gekartelde opspantap Ref. PRY.HM.20.88 voor slaghamertoepassing (zie pag. 1156).

Enkel geldig voor lichte toepassingen t.t.z. voor beperkte schrijfhogten en beperkt aantal wieltes. Eigen gewicht : 0,87 kg – lengte ongeveer : 150 mm.

AFMETINGEN VAN Ref. MUS.222 EN MUS.221, UITGERUST MET 6 WIELTJES

A (mm)	B (mm)	C (mm)	E (mm)	F (mm)	G (mm)	H (mm)	I (mm)	K (mm)	L (mm)	M (mm)
1	50	16,5	65	35	65	54	50	40	20	23
2	50	19	65	35	65	54	50	40	20	23
3	60	24	75	50	80	77	70	40	20	29
4	60	28	75	50	80	77	70	40	20	29
5	60	30	75	65	110	93	80	40	20	41
6	70	38	85	65	110	93	80	50	30	41
7	70	40	85	65	110	93	80	50	30	41
8	75	46	90	65	110	93	80	50	30	41
9	80	52	95	65	110	93	80	50	30	41
10	95	58	110	75	140	117	100	50	30	44,5
11	100	62	115	75	140	117	100	50	30	44,5

A : schrijfhogte - C : schrijfbreedte



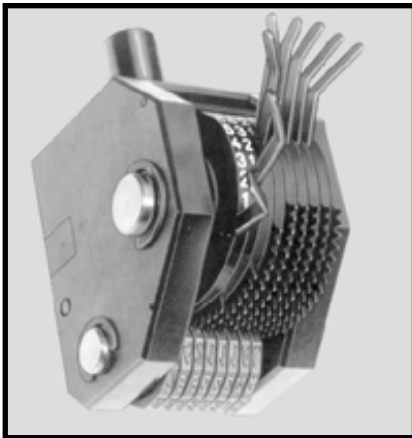
BESTELVOORBEELD :

Ref. MUS.222, 6 wieltes, schrijfhogte 3 mm
= Ref. MUS.222.06.030

Ref. MUS.221, 4 wieltes, schrijfhogte 5 mm
= Ref. MUS.221.04.050

NUMMERAAR MET SNELWISSELSYSTEEM VOOR PERS

MUS.225



Model dat toelaat om letters of cijfers te selecteren.

Het gevormde nummer is afleesbaar (witte cijfers op zwarte achtergrond) in het daarvoor bestemde venster.

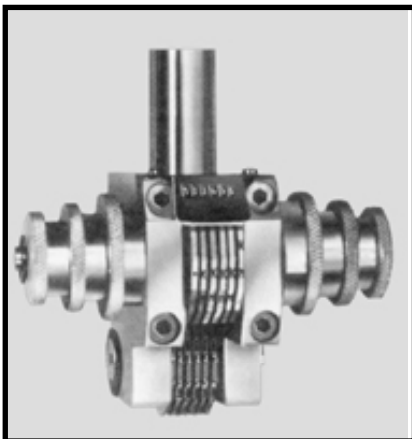
De voorwaartse- of achterwaartse beweging van de vinger laat het wieltje onmiddellijk draaien in de gewenste positie.

Prijs : ong. 20% duurder dan Ref. MUS.221 (zie pag. 1160)

Aantal wieltjes : van 3 tot 10.

schrifthoogte (mm)	aantal posities per wieltje
1,5 tot 3,5	11 of 15
4 tot 6	11 of 13
6,5 tot 12	11

MUS.241



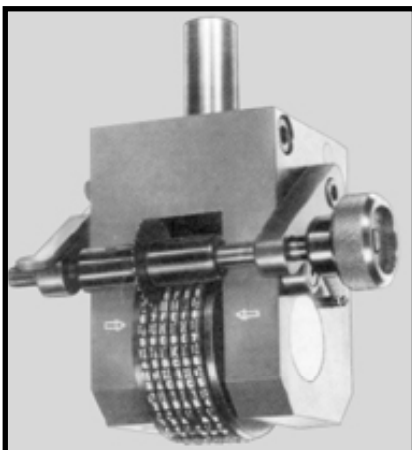
Model met snelle markeerregeling d.m.v. gekartelde schijven aan beide kanten.

Het gevormde nummer is afleesbaar in het daarvoor bestemde venster

Aantal wieltjes : van 3 tot 8.

schrifthoogte (mm)	aantal posities per wieltje
2 tot 3,5	15
4 tot 6 mm	13

MUS.246



Dit model laat een snelle markeerwissel toe door de bovenste as op te heffen en het wiel met inkepingen voor het gewenste markeerwiel tje te positioneren.

Het gevormde nummer is afleesbaar in het daarvoor gewenste venster.

Aantal wieltjes : van 3 tot 10.

Dit model laat een groter aantal posities per wiel tje toe.

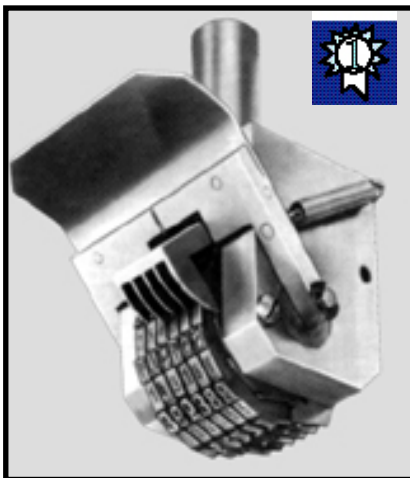
Ieder wiel tje kan uitgerust worden met 14, 28 of 40 posities (d.w.z. tot maximaal het volledige alfabet, alle cijfers van 0 tot 9 en 4 tekens naar keuze).

De wiel tjes zijn "monoblox" en dus zeer robuust.

Ook verkrijgbaar met ingebouwd verwarmingselement voor markering op hout en kunststof.

AUTOMATISCHE NUMMERAAR

MUS.220



Voor gebruik met pers, graving volgens DIN 1451.
 Standaardmodel met 6 wieltjes voorzien van 10 cijfers 0 tot 9 en zonder "blanco" spaties.
 Verplaatsing van de wieltjes per slag van de pers (5 wieltjes verplaatsen zich automatisch).
 Aantal wieltjes per toestel : van 3 tot 12.

Schrifthoogte : van 2 tot 12 mm

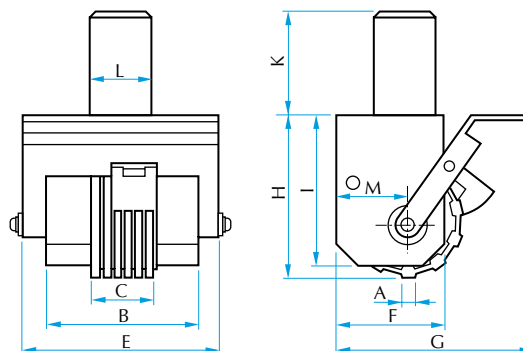
Op aanvraag :

- tot 40 posities per wieltje,
- andere schrifthoogte,
- verplaatsing van de nummering om de 2 slagen (voor stukken uit 2 delen),
- gemengd toestel met manueel instelbare wieltjes en automatische nummeringswieltjes.

A (mm)	B (mm)	C (mm)	E (mm)	F (mm)	G (mm)	H (mm)	I (mm)	K (mm)	L (mm)	M (mm)
2	50	16,5	65	35	65	54	50	40	20	23
3	50	19	65	35	65	54	50	40	20	23
4	60	24	75	50	80	77	70	40	20	29
5	60	28	75	50	80	77	70	40	20	29
6	60	30	75	65	110	93	80	40	20	41
7	70	38	85	65	110	93	80	50	30	41
8	70	40	85	65	110	93	80	50	30	41
9	75	46	90	65	110	93	80	50	30	41
10	80	52	95	65	110	93	80	50	30	41
11	95	58	110	75	140	117	100	50	30	44,5
12	100	62	115	75	140	117	100	50	30	44,5

BESTELVOORBEELD :

Ref. MUS.220, 6 wieltjes,
 schrifthoogte 3 mm,
 = Ref. MUS.220.06.030



PNEUMATISCH AUTOMATISCHE NUMMERAAR

Gebruik met pers. Met pneumatische verplaatsing van de wielen onafhankelijk van de persbeweging.

GECOMBINEERDE NUMMERAAR MET INDEXATIEVINGERS

Laat een 0-stelling of een snelle wisseling van de initiële cijfers toe.
 (Ref. MUS.224...).

