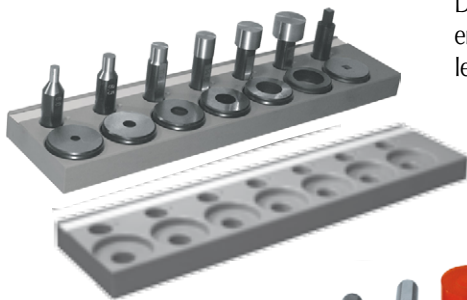
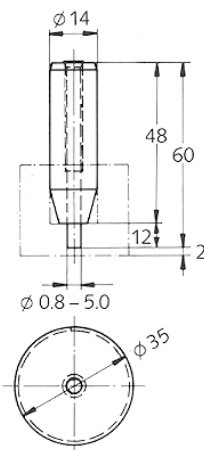


STANDAARD WERKTUIGEN VOOR STANSPERS

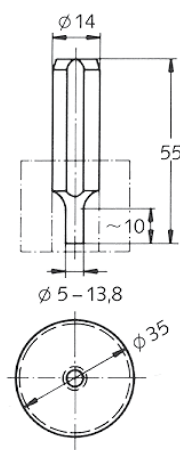
PA,JK



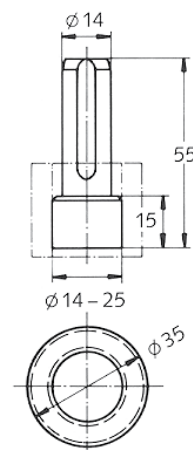
Deze snijsets worden gebruikt met de manuele en pneumatische persen **PA,JKM** en **PA,JKP**.
Ieder set bevat : ponsnippel, snijbus en afstroeper.



VOOR \varnothing VAN 0,8 TOT 5 mm

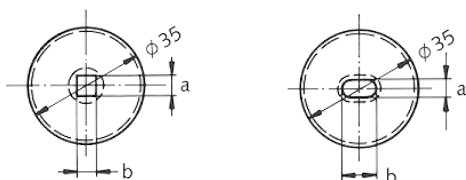


VOOR \varnothing VAN 5 TOT 13,8 mm



VOOR \varnothing VAN 14 TO 25 mm.

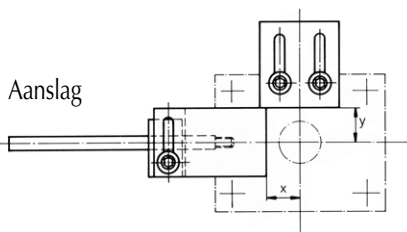
OP AANVRAAG : ANDERE VORMEN.



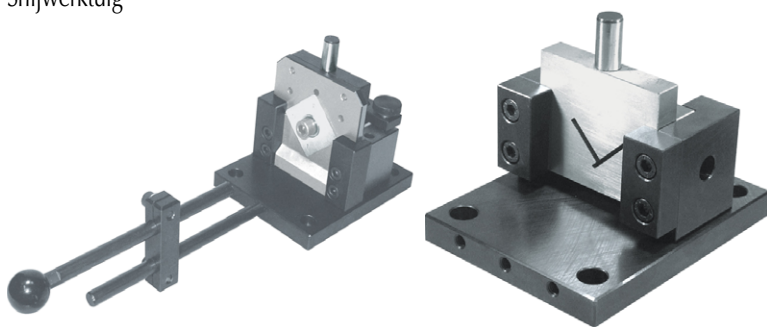
STANDAARD WERKTUIGEN VOOR STANSPERS

PA.JK

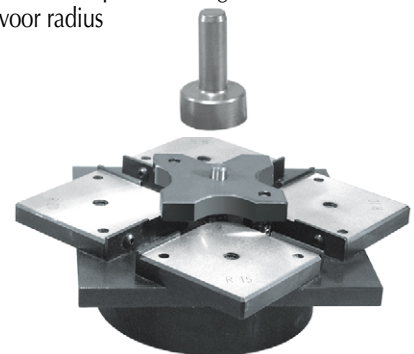
Deze snijsets worden gebruikt met de manuele en pneumatische persen *PA.JKM* en *PA.JKP*.



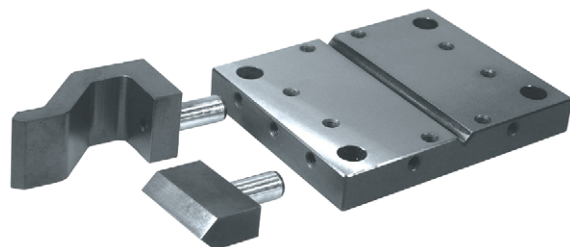
Snijwerktuig



Draaiende ponswerktuig voor radius



Plooiwerktuig



Uithoekponswerktuig

