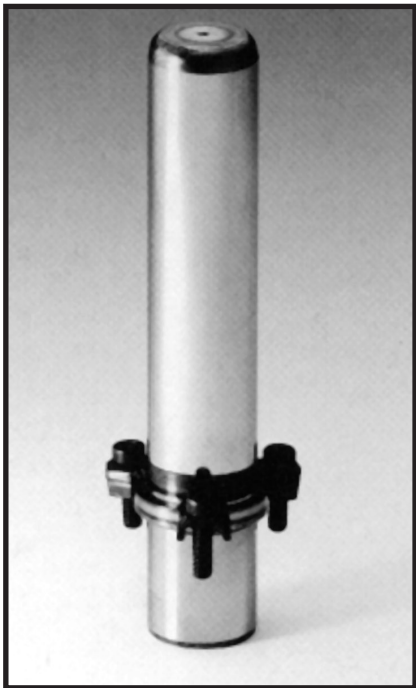
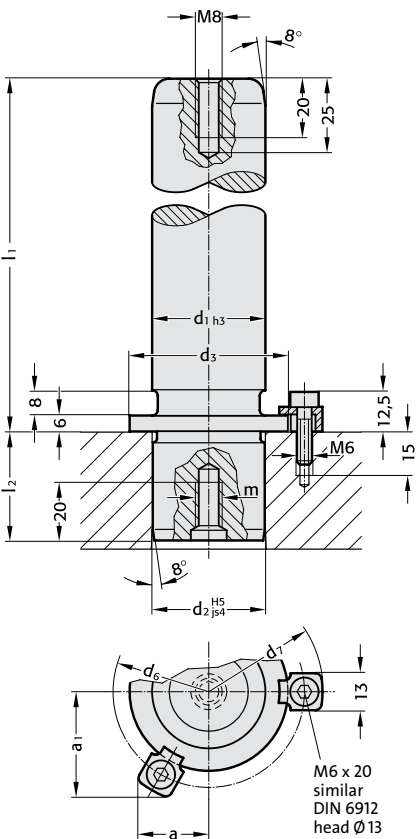


**DEMONTEERBARE GELEIDINGSZUIL
MET KRAAG ≈ ISO 9182-5 / DIN 9825**

2021.46



Deze zuilen laten snelle montage en demontage van gereedschappen toe.
MATERIAAL : behandelingsstaal 50 Cr V 4. kerntreksterkte ≥ 900 N/mm².
HARDHEID OPPERVLAK : 60-63 HRC - inductief gehard, hardingsdiepte ≥ 1,8 mm.
UITVOERING : fijn geslepen en afgewerkt.
 Schroefhouders (Ref. 207.45), afzonderlijk te bestellen.
 Uitvoering met kooiholder = Ref. 2021.44.
OPMERKING : het is aanbevolen de verwisselde zuilen aan te passen.
 Glijdende aanpassing.
 Zie paar- classificatie in de algemeenheden.
Zie speciale tolerantiebereiken in de algemeenheden.



Ø d1h3	15/16	19/20	24/25	30/32	38/40	48/50	60/63	80
Ød2 H5 js4	15/16	19/20	24/25	30/32	38/40	48/50	60/63	80
Ø d3	22	25	32	40	50	63	80	95
Ø d6	33	36	43	51	61	74	91	106
Ø d7	45,7	48,7	55,7	63,7	73,7	86,7	103,7	118,7
a	15,9	16,6	18,4	20,4	29,2	33,8	39,8	46,2
a1	21,7	23	26	29,5	29,2	33,8	39,8	46,2
l2 min.	20	23	30	37	37	47	47	60
l1	100	•	•	•				
	112	•	•	•	•			
	125	•	•	•	•	•		
	140	•	•	•	•	•	•	
	160	•	•	•	•	•	•	•
	180	•	•	•	•	•	•	•
	200	•	•	•	•	•	•	•
	224			•	•	•	•	•
	250			•	•	•	•	•
	280				•	•	•	•
	315				•	•	•	•
355					•	•	•	
400					•	•	•	

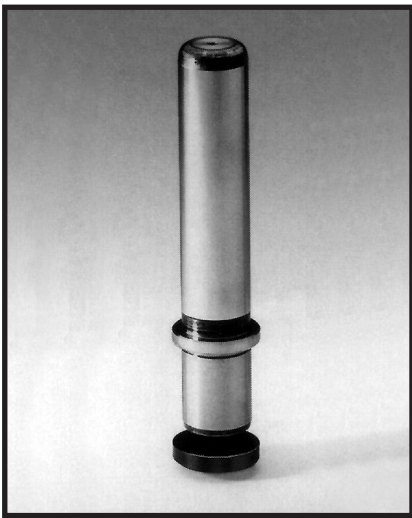
Ref. 207.45 (DIN 9832)
 Drie schroefhouders. Vanaf d1 = 38 :
 4 schroefhouders in plaats van 3

Met kooiholder.

BESTELVOORBEELD :
 2021.46 d1 = 30, l1 = 200 = Ref. 2021.46.030.200

**DEMONTEERBARE GELEIDINGSZUIL
MET KRAAG ≈ ISO 9182-5 / DIN 9825**

2021.46



Deze zuilen laten snelle montage et demontage van gereedschappen toe.

MATERIAAL : behandelingsstaal 50 Cr V 4.

Kerntreksterkte : ≥ 900 N/mm².

HARDHEID OPPERVLAK : 60-64 HRC - inductief gehard, hardingsdiepte : ≥ 1,8 mm.

UITVOERING : fijn geslepen en afgewerkt.

Centrale spanschijf met schroef (Ref. 2021.43), afzonderlijk te bestellen.

Uitvoering met kooiholder : Ref. 2021.44.

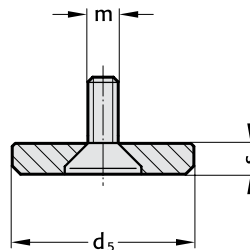
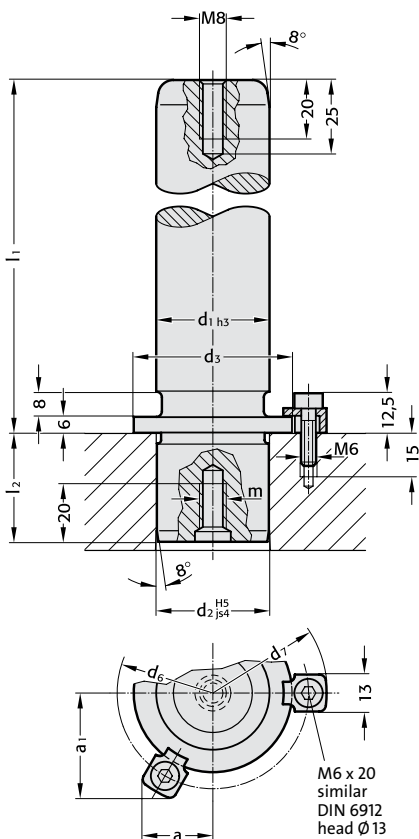
Zie paar-classificatie in de algemeenheden.

OPMERKING : het is aanbevolen de verwisselde zuilen aan te passen -
glijdende aanpassing.

Plaatboringen : • voor zuilbasis : d2 H6

• voor schroefhouders d6 + 1

Zie speciale tolerantiebereiken in de algemeenheden.



Ref. 2021.43

$\varnothing d1h3$	15/16	19/20	24/25	30/32	38/40	48/50	60/63	80
$\varnothing d2 H5 js4$	15/16	19/20	24/25	30/32	38/40	48/50	60/63	80
$\varnothing d3$	22	25	32	40	50	63	80	95
$\varnothing d5 + 1$	25	25	32	40	50	60	70	93
m	M8	M8	M8	M8	M8	M8	M8	M12
s	6	6	6	6	6	6	6	12
l2 min.	20	23	30	37	37	47	47	60
l1	100	•	•	•				
	112	•	•	•	•			
	125	•	•	•	•	•		
	140	•	•	•	•	•	•	
	160	•	•	•	•	•	•	•
	180	•	•	•	•	•	•	•
	200	•	•	•	•	•	•	•
	224			•	•	•	•	•
	250			•	•	•	•	•
	280				•	•	•	•
315				•	•	•	•	
355					•	•	•	
400						•	•	

BESTELVOORBEELD :

Ref. 2021.46 d1 = 32, l1 = 180 = Ref. 2021.46.032.180

Ref. 2021.43 d5 = 32 = Ref. 2021.43.032