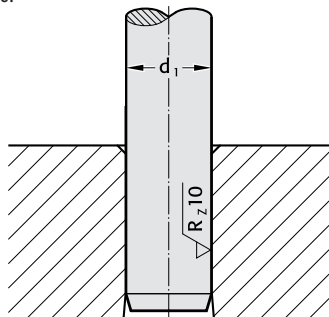


MONTAGE-INSTRUCTIES / AFMETINGSTABELLEN

GELEIDINGSZUIL DIN 9825
GESPANNEN PASSING.

202.19.



22.
23.
24.

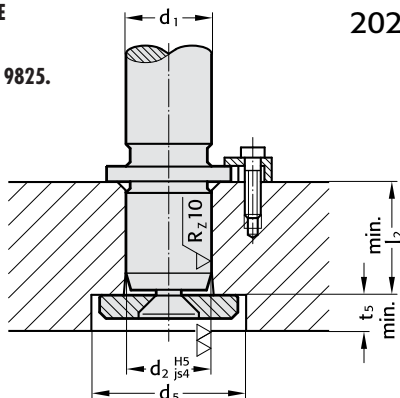
202.19./22./23./24.

ZUILEN Ø d_1	ZUILEN Ø d_1^*	BORING d_1
3	30/32	IN GRIJS GIETIJZER d_1
4	38/40	
5	48/50	
6	60/63	IN STAAL d_1
8	80	EMPIRISCHE WAARDEN
10		
11/12		
15/16		
19/20		
24/25		

Vanaf $d_1 = 50$, is het aangeraden de zuilen met een koude passing te bevestigen. Gespannen passing.

DEMONTTEERBARE GELEIDINGSZUIL MET KRAAG DIN 9825.
VETTE PASSING.

2021.46.



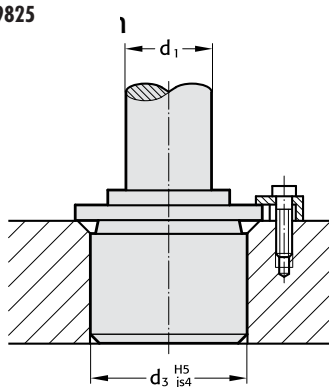
2021.46.

ZUILEN Ø d_1	BORING d_2^{H5}	d_5^{+1}	l_2	t_5
15/16	15/16 ^{+0,008}	24	20,5	6,5
19/20	19/20 ^{+0,009}	27	23,5	
24/25	24/25 ^{+0,009}	34	30,5	
30/32	30/32 ^{+0,011}	42	37,5	
38/40	38/40 ^{+0,011}	52	37,5	
48/50	48/50 ^{+0,013}	62	47,5	
60/63	60/63 ^{+0,013}	72	47,5	
80	80 ^{+0,013}	95	60,5	12,5

Omwille van de precisie is het aangeraden om de zuil in haar zitting te passen.

STEUNBUS DIN 9825
VETTE PASSING.

2021.39.



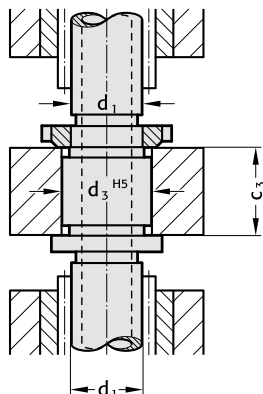
2021.39.

ZUILEN Ø d_1	BORING d_3^{H5}
19/20	32 ^{+0,011}
24/25	40 ^{+0,011}
30/32	48 ^{+0,011}
38/40	58 ^{+0,013}
48/50	70 ^{+0,013}
60/63	85 ^{+0,015}

Omwille van de precisie is het aangeraden om de zuil in haar zitting te passen.

DEMONTTEERBARE GELEIDINGSZUIL MET MIDDENBEVESTIGING

202.60.



202.60.

ZUILEN Ø d_1	BORING d_3^{H5}	PLAATDIKTE C_3^{-1}
19	25 ^{+0,009}	33
25	30 ^{+0,009}	33
32	36 ^{+0,011}	38
40	46 ^{+0,011}	38

Omwille van de precisie is het aangeraden om de zuil in haar zitting te passen.