

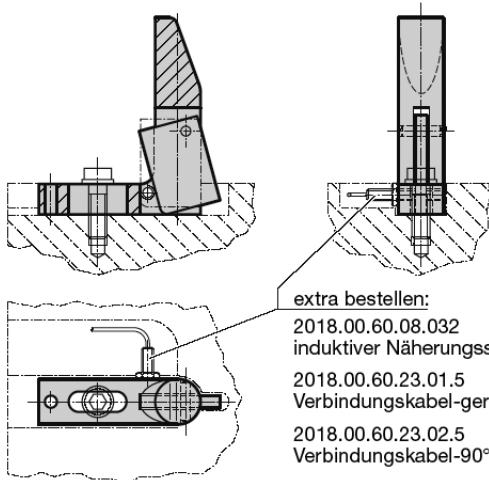
**GELEIDINGSSTUK MET CONTROLE VAN DE STUKPOSITIONERING**

Art. 2443.10/11



**Einbaubeispiel:**

Platineneinweiser bei Großwerkzeugen



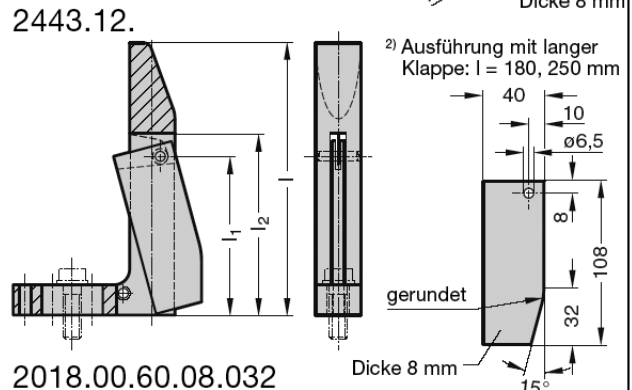
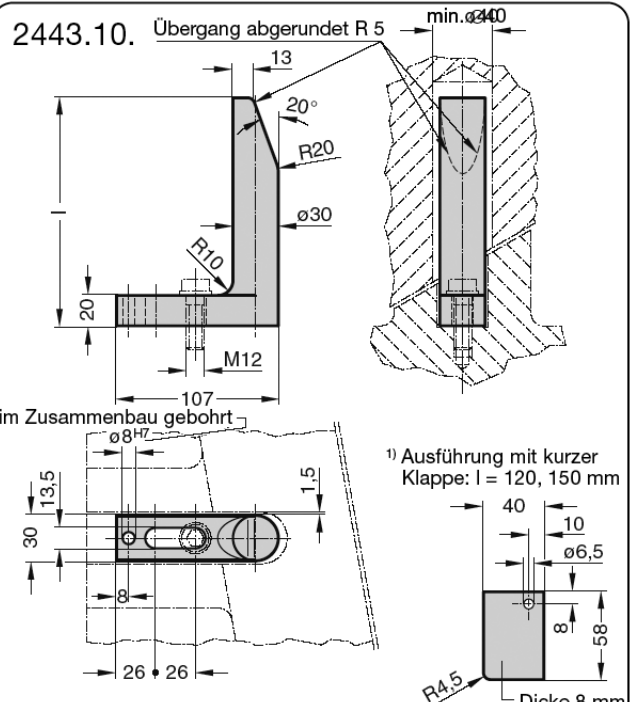
extra bestellen:  
 2018.00.60.08.032 induktiver Näherungsschalter  
 2018.00.60.23.01.5 Verbindungskabel-gerade  
 2018.00.60.23.02.5 Verbindungskabel-90°

**2443.10./2443.12.**

Bestell-Nr.	l	h <sub>1</sub>	h <sub>2</sub>
2443.10.065	65		
090	90		
120	120		
150	150		
180	180		
250	250		
2443.12.120	120 <sup>1)</sup>	55	70
150	150 <sup>1)</sup>		
180	180 <sup>2)</sup>	105	120
250	250 <sup>2)</sup>		

**Bestell-Beispiel:**

Einweiser	= 2443.10.
l = 120 mm	= 120
Bestell-Nr.	= 2443.10.120
Einweiser mit Teillagekontrolle und Feder	= 2443.12.
l = 120 mm	= 120
Bestell-Nr.	= 2443.12.120



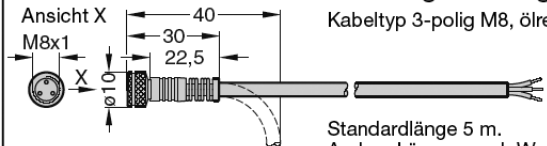
**2018.00.60.08.032**

Technische Daten

Bemessungsbetriebsspannung U <sub>e</sub>	24 V DC
Betriebsspannung U <sub>s</sub>	10-30 V DC
Leerlaufstrom I <sub>0</sub>	≤ 8 mA / ≤ 1 mA
bedämpft/unbedämpft	≤ 5%
Wiederholgenauigkeit R	
Umgebungstemperatur T <sub>a</sub>	-40 bis +85°C
Schaltfrequenz f	3000 Hz
Schutzart nach IEC 529	IP 67
Gehäusewerkstoff	Stahl, nichtrostend
Anschlussart	Steckverbinder
Zulassung	UL

M8x1 32 23 LED SW 13

**2018.00.60.23.01.5 Verbindungskabel-gerade**



**2018.00.60.23.02.5 Verbindungskabel-90°**

