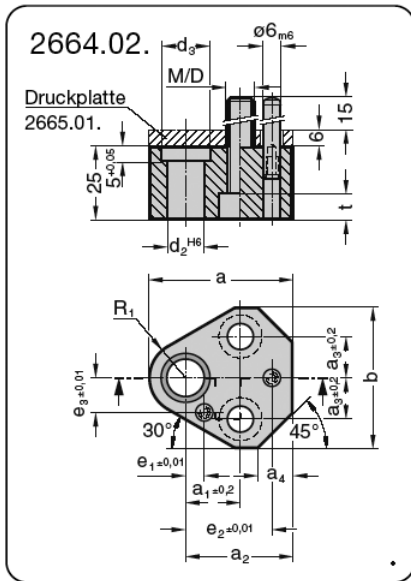
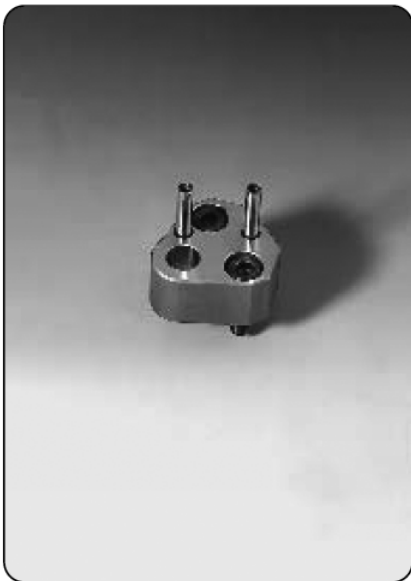


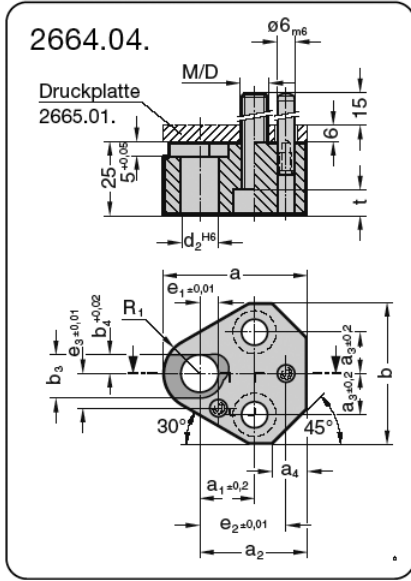
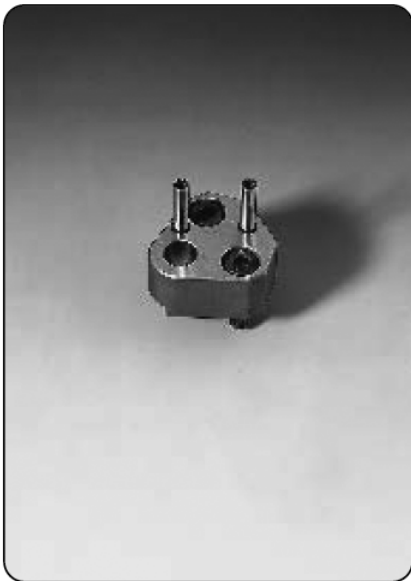
**OPNAMEPLAAT VOOR PONSNIPELS
ISO 8020**

2664.02 / .04



Ausführung:
Die Mittelpunkte der Stiftlöcher d_5 sind die Referenzen für die Lage der Stempelaufnahmebohrung.
Die e_1, e_2, e_3 -Maße haben eine Toleranz von $\pm 0,01$ mm.
Die Aufnahmeplatten sind austauschbar.

Hinweis:
Druckplatte 2665.01. für die Aufnahmeplatte zusätzlich bestellen.



Ausführung:
Die Mittelpunkte der Stiftlöcher d_5 sind die Referenzen für die Lage der Stempelaufnahmebohrung.
Die e_1, e_2, e_3 -Maße haben eine Toleranz von $\pm 0,01$ mm.
Die Aufnahmeplatten sind austauschbar.

Hinweis:
Druckplatte 2665.01. für die Aufnahmeplatte zusätzlich bestellen.

2664.02.

d_2	10	13	16	20	25	32
d_3	14	17	20	24	29	36
M/D	8/9	8/9	8/9	10/11	12/13,5	12/13,5
a	43,5	49,5	52,5	59	68,5	68,5
a_1	19,05	19,05	19,05	19,05	23,82	23,82
a_2	34	37	38,5	42	46,5	46,5
a_3	11,12	14,27	15,87	17,47	19,84	19,84
a_4	10	12	13	14	16	16
b	41,0	48,5	51,5	56,5	64,5	64,5
e_1	7,5	6,5	6	5	7	7
e_2	26,92	29,97	31,75	33,53	40,64	40,64
e_3	9	12	13,5	16,5	22	22
t	9	9	9	11	13	13
R_1	9,5	12,5	14	17	22	22

Bestell-Beispiel:
Aufnahmeplatte dreieckig = 2664.
für runde Schneidstempel ISO 8020 = 02.
 $d_2 = \phi 13$ mm = 13
Bestell-Nummer = 2664.02.13

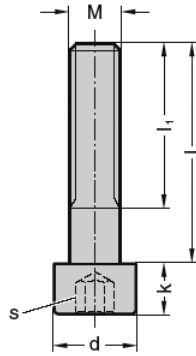
2664.04.

d_2	10	13	16	20	25	32
M/D	8/9	8/9	8/9	10/11	12/13,5	12/13,5
a	43,5	49,5	52,5	59	68,5	68,5
a_1	19,05	19,05	19,05	19,05	23,82	23,82
a_2	34	37	38,5	42	46,5	46,5
a_3	11,12	14,27	15,87	17,47	19,84	19,84
a_4	10	12	13	14	16	16
b	41,0	48,5	51,5	56,5	64,5	64,5
b_3	12	15	18	23	28	35
b_4	5	6,5	8	10	12,5	16
e_1	7,5	6,5	6	5	7	7
e_2	26,92	29,97	31,75	33,53	40,64	40,64
e_3	9	12	13,5	16,5	22	22
t	9	9	9	11	13	13
R_1	9,5	12,5	14	17	22	22

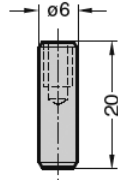
Bestell-Beispiel:
Aufnahmeplatte dreieckig = 2664.
für Form-Schneidstempel ISO 8020 = 04.
 $d_2 = \phi 13$ mm = 13
Bestell-Nummer = 2664.04.13

TOEBEHOREN VOOR OPNAMEPLAAT

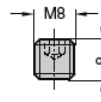
2192.10.



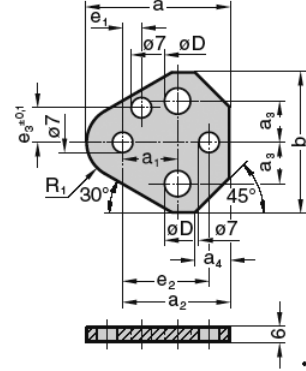
236.1.



2192.72.



2665.01.



Aufnahmeplatte	Ø d ₂	Zylinderkopfschraube	Paßstift	Stiftschraube	Druckplatte
2664.02./04.	10	2192.10.08.035	236.1.0600.020	2192.72.08.008	2665.01.10
	13	2192.10.08.035	236.1.0600.020	2192.72.08.008	2665.01.13
	16	2192.10.08.035	236.1.0600.020	2192.72.08.008	2665.01.16
	20	2192.10.10.035	236.1.0600.020	2192.72.08.008	2665.01.20
	25	2192.10.12.035	236.1.0600.020	2192.72.08.008	2665.01.25
	32	2192.10.12.035	236.1.0600.020	2192.72.08.008	2665.01.32