

ROTATIE-VERGREDELING - DUBBELZIJDIG

H.24100



MATERIAAL :

Hefboom uit zamak – zwart (gelijk aan 9005) of zilver (gelijk aan RAL 9006).

Binnen-onderdelen uit sintermetaal.

Schroef uit RVS

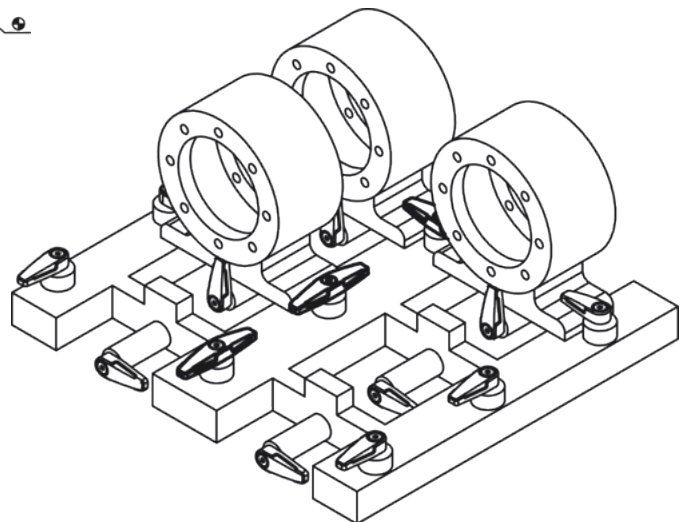
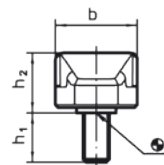
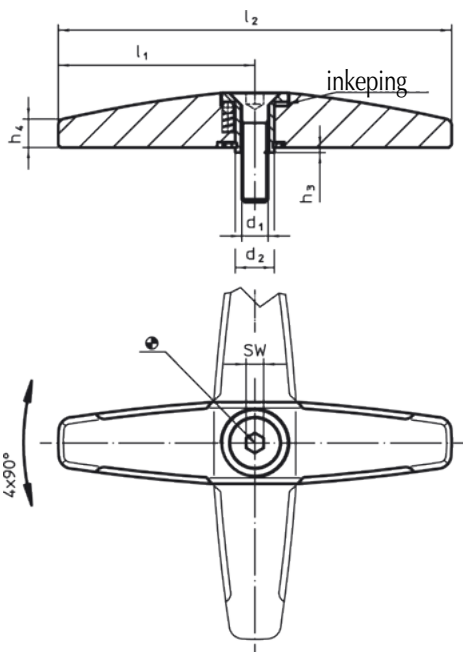
OPMERKING :

Vergrendelbaar 4 x 90°.

Voor het vergrendeling van deuren, schuiven.

Ook bruikbaar als transporthulp.

d1	d2	l1	l2	b	h1	h2	h3	h4	SW	F max. (daN) last	Gewicht (g)	Ref.	
												ZILVER	ZWART
M6	9	45	90	19	12	13,3	0,8	6,5	4	50	93	H.24100.0601	H.24100.0602
M8	14	65	130	25,2	14	15,8	0,8	9	5	100	220	H.24100.0651	H.24100.0652



ROTATIE-VERGREDELING - ENKELZIJDIG

H.24100



MATERIAAL :

Hefboom uit zamak – zwart (gelijk aan 9005) of zilver (gelijk aan RAL 9006).

Binnen-onderdelen uit sintermetaal.

Schroef uit RVS

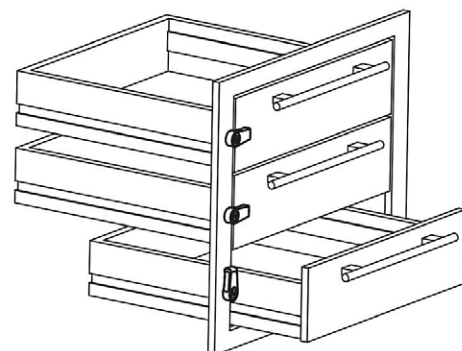
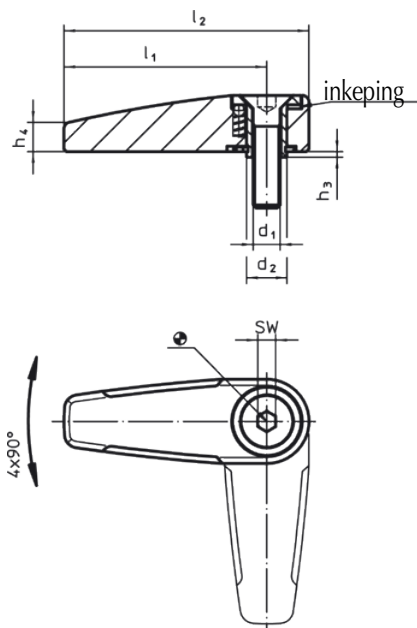
OPMERKING :

Vergrendelbaar 4 x 90°.

Voor het vergrendeling van deuren, schuiven.

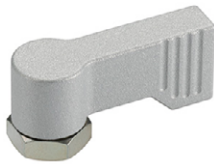
Ook bruikbaar als transporthulp.

d1	d2	l1	l2	b	h1	h2	h3	h4	SW	F max. (daN) last	Gewicht (g)	Ref.	
												ZILVER	ZWART
M6	9	45	55	19	12	13,3	0,8	6,5	4	50	59	H.24100.0101	H.24100.0102
M8	14	65	78	25,2	14	15,8	0,8	9	5	100	136	H.24100.0151	H.24100.0152



ROTATIE-VERGENDELING MET HANDVAT

H.24101



MATERIAAL EN UITVOERING :

Mini handvat uit zamak met matte kunststoffen bekleding – kleur : zwart (RAL 9005) of zilver (RAL 9006).

Binnendelen uit staal of zamak.

Flens uit zamak met zwarte kunststoffen bekleding.

- "A" = Ref. H.24101.0201 et 0202 = met bevestigingsflens.

- "B" = Ref. H.24101.0231 et 0232 = met binnenschroefdraad.

- "C" = Ref. H.24101.0261 et 0262 = met buitenschroefdraad.

OPMERKING :

Vergrendelbaar 4 x 90°.

Wordt gebruikt als vergendeling voor deuren, schuiven of als transporthulp.

d1	d2	l1	~l2	l3	l4 min.	l5	l6	F max. (daN) last	Gewicht (g)	Ref.	
										ZILVER	ZWART
17	-	40	22	16,5	21,5	10	11	450	20	H.24101.0201	H.24101.0202
17	-	40	22	16,5	21,5	10	11	450	30	H.24101.0231	H.24101.0232
17	19	40	22	16,5	21,5	10	11	450	50	H.24101.0261	H.24101.0262



"A"



"B"



"C"

