

## BLOKKEERSTIFT MET BEVESTIGINGSFLENS

H.22110



Vorm B



Vorm C

### MATERIAAL :

- lichaam uit gegoten zamak, met zwarte, matte kunststoffen bekleding.
- stift uit RVS.1.4305.
- knop uit zwarte matte thermoplast (PA 6) – niet demonteerbaar.

### UITVOERING :

**Vorm B** : met knop, niet vergrendelbaar.

**Vorm C** : met knop, vergrendelbaar.

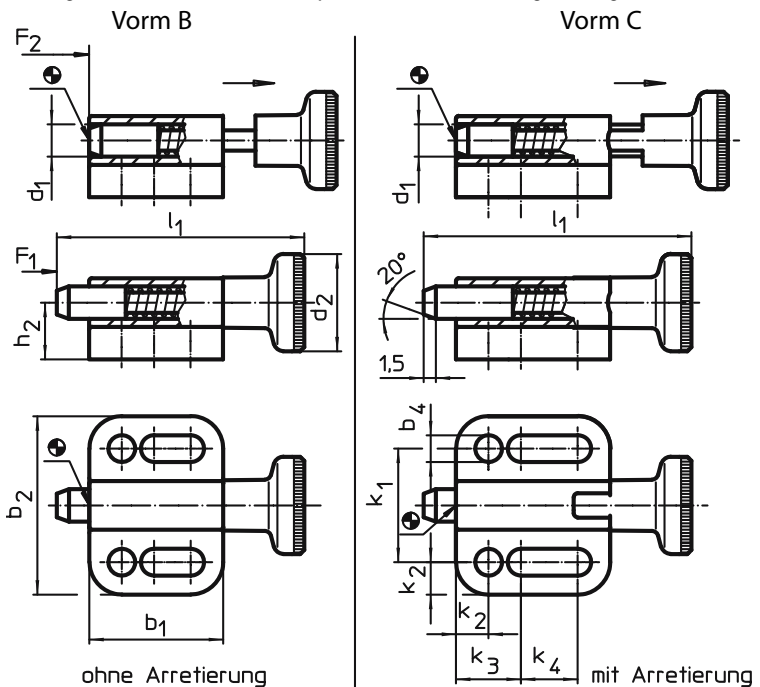
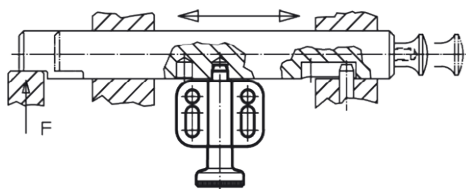
### OPMERKING :

Montage met rondsels ISO 7092 of DIN 433.

Temperatuurbestendigheid : - 30° to + 80°C.

De vergrendelbare uitvoering is nuttig wanneer de stift uitgeschakeld moet blijven. Hiervoor trekt men de knop uit en draait hem 90°.

Een blokkeergleuf verhindert dat de knop door eventuele trillingen terugdraait.



Vorm B

Ø d1 H9	Ø d2	b1	b2	b3	b4 -0,2	h1	h2	k1 +/-0,05	k2	k3	k4	l1	l2 min	Kracht min-max (N)	Gewicht (g)	Ref.
4	12	16,5	22	6	3,3	4	7	14	4	8	4,5	30,5	4	3 - 12	11	H.22110.0324
5	16	22	28	8	4,3	4,5	9,5	18	5	10	7	40	5	5 - 24	20	H.22110.0325
6	18	27,5	32	10	5,4	5	10,5	21	5,5	12	10	49	6	5 - 21	37	H.22110.0326
8	21	33	34	12	5,4	6	12,5	23	5,5	12	15,5	59	8	6 - 22	61	H.22110.0328
10	25	35	39	14,5	6,5	6	14,5	27	6	15	13,5	67,5	10	4 - 25	90	H.22110.0330

Vorm C

Ø d1 H9	Ø d2	b1	b2	b3	b4 -0,2	h1	h2	k1 +/-0,05	k2	k3	k4	l1	l2 min	Kracht min-max (N)	Gewicht (g)	Ref.
4	12	19	22	6	3,3	4	7	14	4	8	7	33	4	3 - 12	10	H.22110.0344
5	16	25,5	28	8	4,3	4,5	9,5	18	5	10	10,5	43,5	5	5 - 24	26	H.22110.0345
6	18	30,5	32	10	5,4	5	10,5	21	5,5	12	13	52	6	5 - 21	40	H.22110.0346
8	21	37,5	34	12	5,4	6	12,5	23	5,5	12	20	63,5	8	6 - 22	67	H.22110.0348
10	25	40	39	14,5	6,5	6	14,5	27	6	15	18,5	72,5	10	4 - 25	98	H.22110.0350

## BLOKKEERSTIFT MET BEVESTIGINGSFLENS

H.22110

Vorm A


**MATERIAAL :**

- lichaam uit gegoten zamak, met zwarte, matte kunststoffen bekleding.
- stift uit RVS.1.4305.
- ring uit RVS 1.4310.

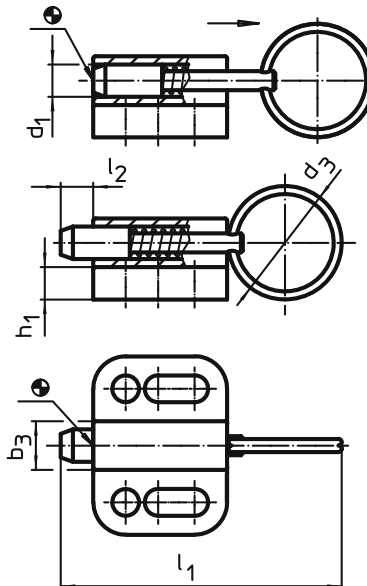
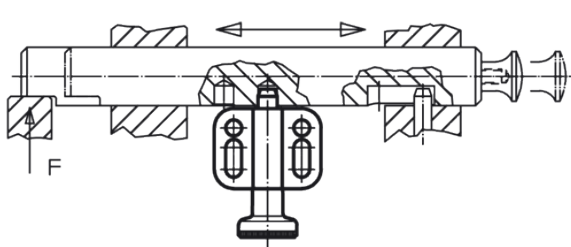
**UITVOERING :**
**Vorm A :** met ring, niet vergrendelbaar.

**OPMERKING :**

 Montage met rondsels ISO 7092 of DIN 433.  
 Temperatuurbestendigheid : - 30° to + 100°C.

Vorm A

Ø d1 H9	Ø d3	b1	b2	b3	b4 -0,2	h1	h2	k1 +/-0,05	k2	k3	k4	l1	l2 min	Kracht min-max (N)	Gewicht (g)	Ref.
4	14	16,5	22	6	3,3	4	7	14	4	8	4,5	34	4	3 - 12	10	H.22110.0304
5	18	22	28	8	4,3	4,5	9,5	18	5	10	7	44,5	5	5 - 24	20	H.22110.0305
6	24	27,5	32	10	5,4	5	10,5	21	5,5	12	10	57	6	5 - 21	40	H.22110.0306
8	30	33	34	12	5,4	6	12,5	23	5,5	12	15,5	71	8	6 - 22	58	H.22110.0308
10	30	35	39	14,5	6,5	6	14,5	27	6	15	13,5	75	10	4 - 25	83	H.22110.0310



## BLOKKEERSTIFT MET BEVESTIGINGSFLENS

H.22120



### MATERIAAL EN UITVOERING :

- lichaam uit gegoten zeemak, met zwarte matte kunststoffen bekleding.
- stift uir verzinkt staal
- hendel uit kunststof

Uitvoering : vergrendelbaar of niet vergrendelbaar. De vergrendelbare uitvoering is nuttig wanneer de stift uitgeschakeld moet blijven. Hiervoor draait men de hendel 70°.  
Gebruikstemperatuur : van - 30° tot + 80°C.

### OPMERKING :

Het is de enige blokkeerstift, die in geblokkeerde stand, niet kan ontgrendeld worden door een onvrijwillige tegendruk.

Ø d	l2	b1	b2	b3	b4	h1	h2	h3	k1	k2	k3	k4	l1	l3	f1- f2 (daN)	Ref.	
																niet vergrendelbaar	vergrendelbaar
6	10	32	38	16	5,4	8,5	6	23	27	5,5	12,0	14,5	57	14	2,1- 2,7	H.22120.1016	H.22120.1116
8	10	32	38	16	5,4	8,5	6	23	27	5,5	12,0	14,5	57	14	2,1- 2,7	H.22120.1020	H.22120.1120
8	12	40	46	20	6,4	11,0	6	29	33	6,5	14,5	19,0	71	17	2,5- 3,8	H.22120.1024	H.22120.1124
10	10	32	38	16	5,4	8,5	6	23	27	5,5	12,0	14,5	57	14	2,1- 2,7	H.22120.1028	H.22120.1128
10	12	40	46	20	6,4	11,0	6	29	33	6,5	14,5	19,0	71	17	2,5- 3,8	H.22120.1032	H.22120.1132
12	12	40	46	20	6,4	11,0	6	29	33	6,5	14,5	19,0	71	17	2,5- 3,8	H.22120.1036	H.22120.1136

