

DRAAIBARE KOGELKNOP UIT DUROPLAST

K.0726


Knop uit gepolijst duroplast PF 31.

Bus uit blauw bichromaatstaal of RVS 1.4305 (AISI 303) met afvlakking.

Ref. K.0726.060 à 120 = bus uit staal met binnenschroefdraad.

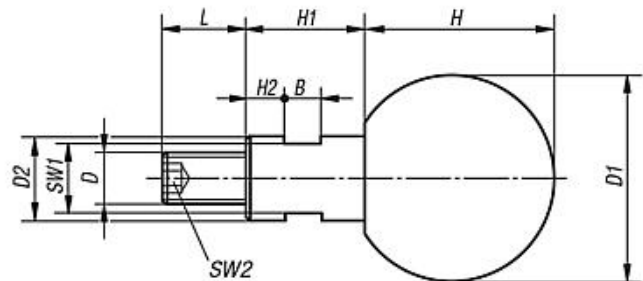
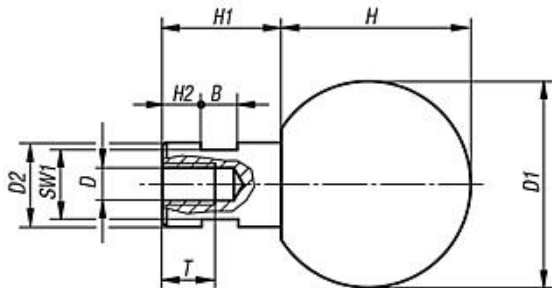
Ref. K.0726.1060 à 1120 = bus uit RVS met binnenschroefdraad

Ref. K.0726.061 à 121 = bus uit staal met draadstang

Ref. K.0726.1061 à 1121 = bus uit RVS met draadstang.

OPMERKING :

Wordt normaal gebruikt wanneer het "grijpe" in asrichting gebeurt : handwielen, zwenfels.



Met binnenschroefdraad.



D	D1	Ø D2	T	H1	H2	B	SW1	Ref.	
								staal	RVS
M6	25	10	12,5	15	5	5	8	K.0726.060	K.0726.1060
M8	32	13	15	19	6	6	10	K.0726.080	K.0726.1080
M10	40	16	19	24	8	8	13	K.0726.100	K.0726.1100
M12	50	20	21,5	31	12	10	17	K.0726.120	K.0726.1120

Met draadstang



D	D1	Ø D2	H1	H2	L	B	SW1	SW2	Ref.	
									staal	RVS
M6	25	10	15	5	11	5	8	3	K.0726.061	K.0726.1061
M8	32	13	19	6	13	6	10	4	K.0726.081	K.0726.1081
M10	40	16	24	8	14	8	13	5	K.0726.101	K.0726.1101
M12	50	20	31	12	21	10	17	6	K.0726.121	K.0726.1121

DRAAIBARE GERIBDE AFGEPLATTE BOL UIT THERMOPLAST

K.0254

MATERIAAL EN UITVOERING :

Bol uit antracietkleurige thermoplast.

Schroef uit staal 5.8, blauw gechromateerd of uit RVS.1.4305 (AISI 303).

Veiligheidsring uit verzinkt staal.

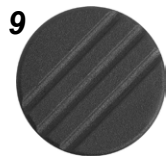
Een cijfer moet op het einde van de Ref. toegevoegd worden om de kleur van de deksel te bepalen :

9 = antraciet – RAL 7021.

5 = licht grijs – RAL 7035.

6 = rood – RAL 3020.

7 = geel – RAL 1021.



RAL 7021



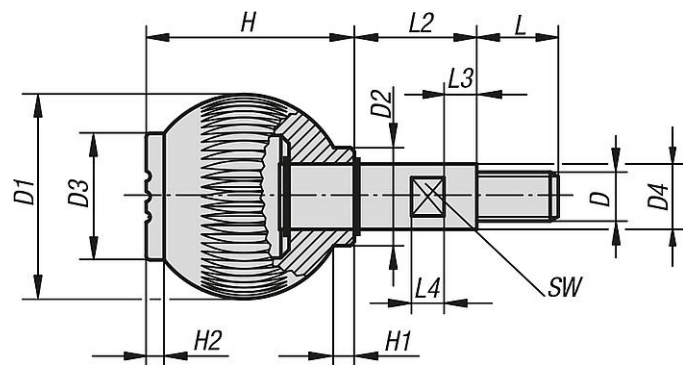
RAL 7035



RAL 3020



RAL 1021



D	Ø D1	Ø D2	Ø D3	Ø D4	H	H1	H2	L	L2	L3	L4	SW	Ref.	
													staal	RVS
M6	25	12	17	8	25	3	2	10	15	5	5	7	K.0254.106...	K.0254.0106...
M8	32	15,5	19	10	33	3,5	2,6	12	20	6	6	8	K.0254.208...	K.0254.0208...
M10	40	19	23	13	41	4	3	15	25	7	10	10	K.0254.310...	K.0254.0310...
M12	50	24	31	16	51	5,5	4,5	20	30	8	8	13	K.0254.412...	K.0254.0412...

OM TE BESTELLEN :

Ref. K.0254.106, zwart = Ref. K.0254.106.9

Ref. K.0254.028, rood = Ref. K.0254.0208.6