

DRAAIENDE OPKLAPBAAR HANDGREEP UIT DUROPLAST

GWN.5983 / 5985



MATERIAAL EN UITVOERING :

Uit kunststof duroplast (PF), zwart, blinkend.

Ref. GWN.5983 : conische bus met binnenschroefdraad uit staal, gebruid.

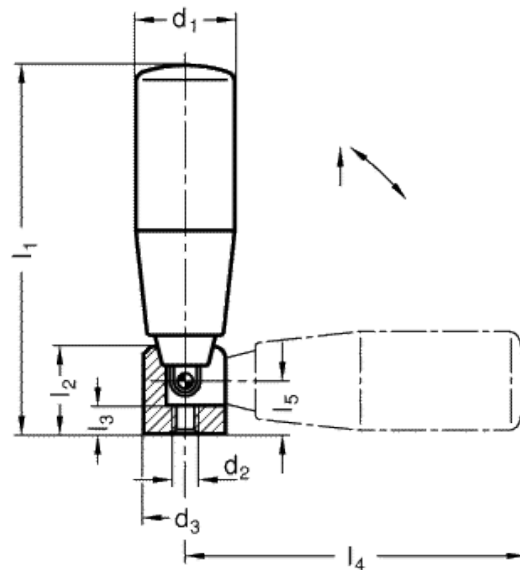
Ref. GWN.5985 : conische bus met binnenschroefdraad uit RVS 1.4305.

FUNCTIE :

Deze handgreep kan in verticale of horizontale positie geplaatst worden en blijft vast in deze twee posities. Het volstaat het handgreep uit de conische bus uit te trekken om de positie te veranderen.



d1	d2	d3	~ l1	l2	l3	~l4	l5	Ref.	
								STAAL	RVS
18	M 5	16	57	15	5	52	9,5	GWN.5983.18.05	-
21	M 5	16	57	15	5	62	9,5	GWN.5983.21.05	-
22	M 5	16	73	15	5	68	9,5	GWN.5983.22.05	-
23	M 6	20	87	19,5	6	80	10,5	GWN.5983.23.06	GWN.5985.23.06
26	M 6	20	102	19,5	6	95	10,5	GWN.5983.26.06	GWN.5985.26.06
28	M 8	26	118	26	10	106	16	GWN.5983.28.08	GWN.5985.28.08



**DRAAIENDE OPKLAPBARE VEILIGHEIDS-
HANDGREEP UIT DUROPLAST**

GWN.5987



MATERIAAL EN UITVOERING :

Uit kunststof duroplast (PF), zwart, blinkend.

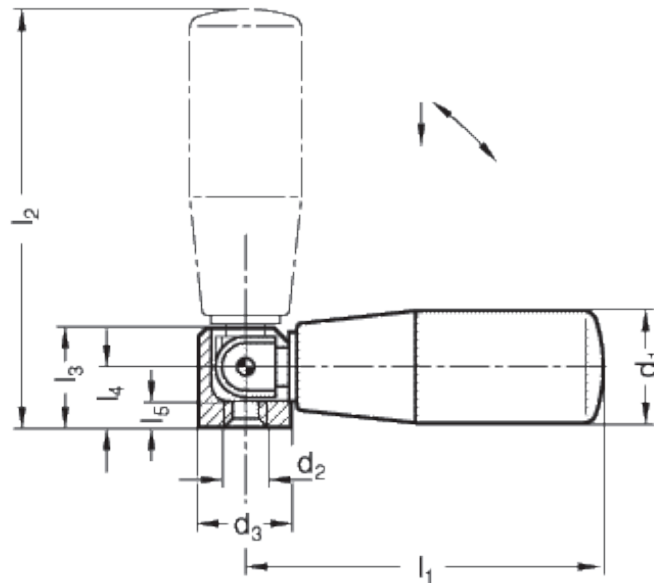
Weerstaand aan temperatuur : 110°C.

Bus uit staal, gebruind.

FUNCTIE :

Men moet een veerkracht overwinnen om deze handgreep 90° te draaien in verticale positie. Zodra deze handgreep losgelaten wordt komt zij terug in zijn originele horizontale positie.

d1	d2	d3	l1	l2~	l3	l4	l5	Ref.
23	M 6	20	79	88	22	13	5,5	GWN.5987.23
26	M 6	20	93	102	22	13	5,5	GWN.5987.26



**OPKLAPBARE HANDGREEP
UIT THERMOPLAST**

BTP.136.



MATERIAAL EN UITVOERING :

zwarte thermoplast metalen deel en draadstang uit verzinkt staal.
Op aanvraag : metalen deel uit RVS 1.4305 : **Ref.GWN.5985**

H	d1	Ø D	L	Ø d	C	Ref.
50	M6	20	9	14	6	BTP.136.050.06
70	M8	25	16	20	6,5	BTP.136.070.08
82	M10	25	17	25	7,5	BTP.136.082.10
90	M10	25	17	25	7,5	BTP.136.090.10

