

## DRAAIBARE HEFRING "GRADUP" M8 -> M48

**CDP.UP.SEB**


Deze ring met één geleiding bestaat uit 3 samengeperste onderdelen : ring + basisstuk + schroef.  
Het is een veilige alternative aan de conventionele hefring DIN 580.

Hij is 360° draaibaar, **laat een rotatie van de last toe** – ideaal voor spuitmatrijzen en taste de last niet aan.

Hij is niet opklapbaar.

Zeer robuuste ring aangezien zijn afmetingen en zijn eigengewicht ; met een grote haakopening.

Voorzien van een automatische oriëntering d.m.v. 2 geleidingspunten.

Een contact of een schok met de last is onmogelijk bij het heffen.

**Economisch** : prijsgunstiger dan de modellen met 2 geleidingen Ref. CDP.UP.DSR.

### Technische bijzonderheden :

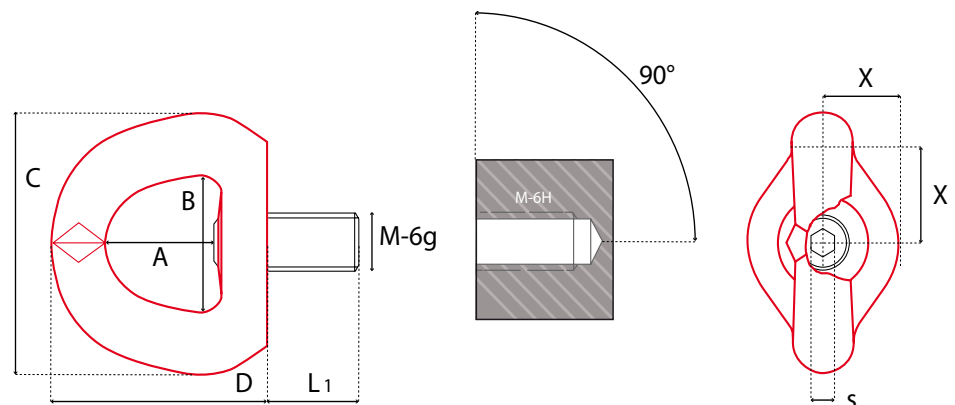
Op aanvraag :

Andere schroefdraden

Andere uitvoeringen : gelakt, behandeling van het oppervlak

RVS voor M112, M16, M20, M24.

Speciale markeringen.



M	4:1 (t)*	5:1 (t)*	L 1	Nm	?	S	A	B	C	D	Gewicht (Kg)	Ref.
M 8 x 1,25	0,5	0,4	14	6	20	6	30	34	60	57	0,24	CDP.UP.SEB.08
M 10 x 1,5	0,7	0,5	17	10	20	6	30	34	60	57	0,24	CDP.UP.SEB.10
M 12 x 1,75	0,9	0,8	21	15	20	6	30	34	60	57	0,24	CDP.UP.SEB.12
M 16 x 2	1,8	1,4	27	50	35	8	38	45	88	80	0,8	CDP.UP.SEB.16
M 20 x 2,5	2,7	2	30	100	35	8	38	45	88	80	0,8	CDP.UP.SEB.20
M 24 x 3	3,8	3,2	36	160	35	14	38	45	88	80	0,8	CDP.UP.SEB.24
M 24 x 3	4,2	3,4	36	160	50	14	58	70	115	106	2,6	CDP.UP.SEB.24.B
M 30 x 3,5	6,3	5,5	45	250	50	14	58	70	115	106	2,7	CDP.UP.SEB.30
M 36 x 4	11	9	54	320	70	14	83	94	168	155	7	CDP.UP.SEB.36
M 42 x 4,5	15	12	63	400	70	14	83	94	168	155	7	CDP.UP.SEB.42
M 48 x 5	16	15	68	600	70	19	80	94	168	155	7	CDP.UP.SEB.48

(\*) 4:1 = draagkracht in t. met veiligheidscoëfficiënt 4 voor Europa

5:1 = draagkracht in t. met veiligheidscoëfficiënt 5 voor USA en Japan

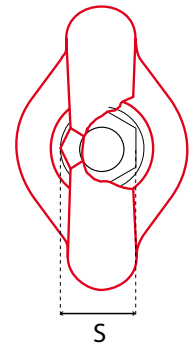
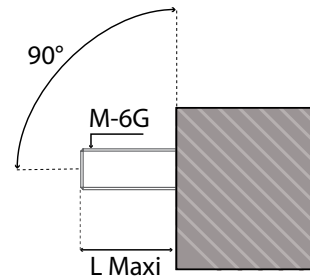
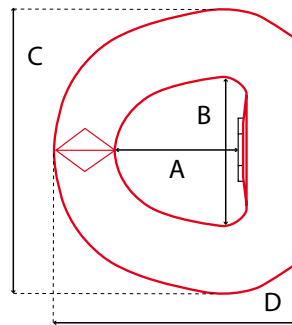
## VROUWELIJK HEFRING MET EEN GELEDING "GRADUP" M8 -> M36

CDP.UP.FE.SEB



Identische uitvoering de mannelijk hefring.

Deze vrouwelijke ring wordt vooral gebruikt in de bouwindustrie.



M	4:1 (t)*	5:1 (t)*	L max	Nm	S	A	B	C	D	Gewicht (Kg)	Ref.
M 8 x 1,25	0,5	0,4	22	6	21	38	45	88	80	0,8	CDP.UP.FE.SEB.08
M 10 x 1,5	0,7	0,5	22	10	21	38	45	88	80	0,8	CDP.UP.FE.SEB.10
M 12 x 1,75	0,9	0,8	22	15	21	38	45	88	80	0,8	CDP.UP.FE.SEB.12
M 16 x 2	1,8	1,4	22	50	21	38	45	88	80	0,8	CDP.UP.FE.SEB.16
M 20 x 2,5	2,7	2	35	100	36	55	70	115	106	2,5	CDP.UP.FE.SEB.20
M 24 x 3	4,2	3,4	48	160	40	77	94	168	155	6,3	CDP.UP.FE.SEB.24
M 30 x 3,5	6,3	5,5	48	250	40	77	94	168	155	6,3	CDP.UP.FE.SEB.30
M 36 x 4	11	9	48	320	40	77	94	168	155	6,3	CDP.UP.FE.SEB.36

(\*) 4:1 = draagkracht in t. met veiligheidscoëfficiënt 4 voor Europa  
 5:1 = draagkracht in t. met veiligheidscoëfficiënt 5 voor USA en Japan

## DRAAIBARE HIJSRING - "GRADUP" DRAAGKRACHT 0,8 -> 18 t CDP.UP.SEB / CDP.UP.FE.SEB



	couple (Nm)	1 x 0°	2 x 0°	1 x 90°	2 x 90°	2 x 45°	2 x 60°	4 x 45°	4 x 60°
M8	6	0,8	1,6	0,5	1	0,7	0,5	1,05	0,5
M10	10	1,6	3,2	0,7	1,4	0,98	0,7	1,47	0,7
M12	15	1,9	3,8	0,9	1,8	1,26	0,9	1,89	0,9
M16	50	3,2	6,4	1,8	3,6	2,52	1,8	3,78	1,8
M20	100	6,5	13	2,7	5,4	3,78	2,7	5,67	2,7
M24	160	8	16	3,8	7,6	5,32	3,8	7,98	3,8
M24	160	7	14	4,2	8,4	5,88	4,2	8,82	4,2
M30	250	10	20	6,3	12,6	8,82	6,3	13,23	6,3
M36	320	12	24	11	22	15,4	11	23,1	11
M42	400	15	30	15	30	21	15	31,5	15
M48	600	18	36	16	32	22	16	33,6	16



SPANSLEUTEL  
VAN M8 TOT M24

