

## HEFRING MET DUBBELE GELEDING "GRADUP" M24 -> M100

CDP.UP.DSS



Deze hefring bestaat uit 3 onderdelen : ring (met traverse) + basisstuk + schroef.  
Hij draait 360° en is 180° buigbaar voor een plaatswinst in hefpostie.  
Ieder ring is geleverd met een conformiteitscertificaat en met een gebruiksaanwijzing.

### Voordelen :

Dubbele schroefmogelijkheid : zeskant en sleutel

Mogelijk om de componenten te vervangen.

De ring zet zich automatisch in axiale positie

**Laat een rotatie van de last toe, ideaal voor spuitmaztrijen, in tegenstelling tot de geëxcen- treerde hefringen.**

Deze ring wordt voorzien van een **speciaal vet** die de draaieffect verbetert en die een langdurige bescherming biedt tegen het fenomeen van **tribocorrosie**, dikwijls courant op montages onderhe- vig aan metaal op metaal.

Veiligheidscoëfficiënt : x 5.

Zeer kleine hefboom in lineaire tractie, dus grotere draagkracht.

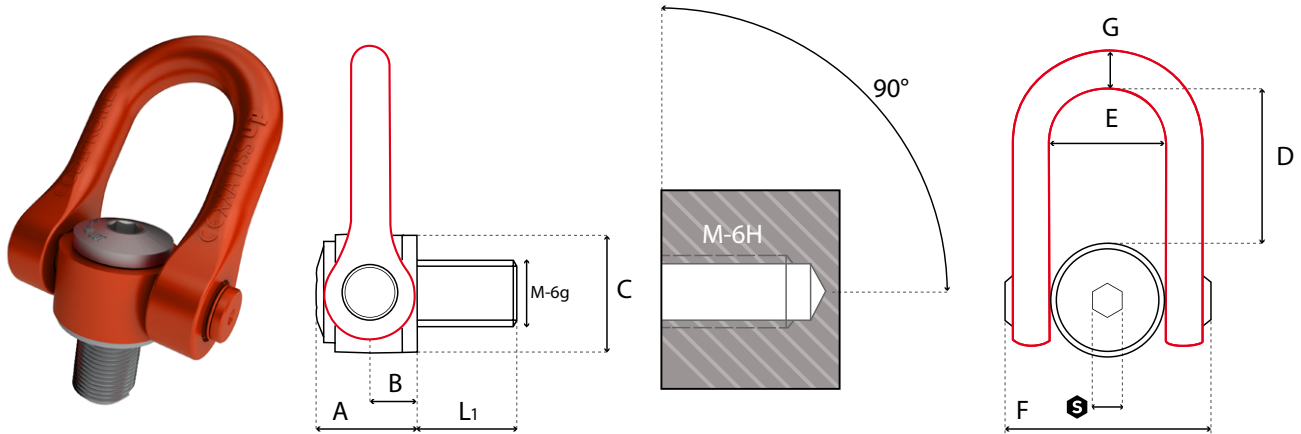
Op aanvraag :

- Schroefdraad UNC
- Houdingsveer voor de ring
- Andere schroefdraden
- Andere uitvoeringen :
  - gelakt
  - oppervlak behandeling : zwart, verzinkt (wit, zwart, geel), vernikkeld.
- Speciale markering.



## HEFRING MET DUBBELE GELEDING "GRADUP" M24 -> M100

CDP.UP.DSS



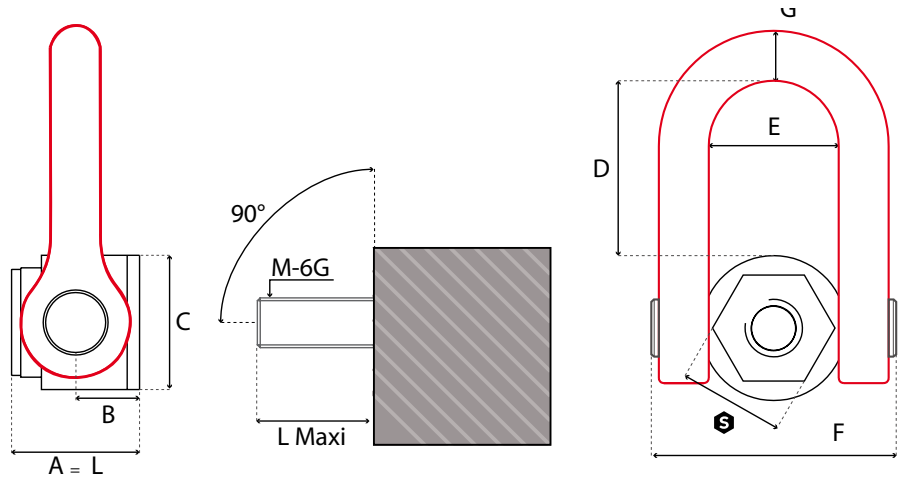
M	4:1 (t)*	5:1 (t)*	L1	Nm	S	A	B	C	D	E	F	G	Gewicht (Kg)	Ref.
M24 x 3	5,5	4,5	36	160	19	61	31	70	104	73	149	33	5,4	CDP.UP.DSS.24
M30 x 3,5	8,5	7,7	45	250	19	61	31	70	104	73	149	33	5,5	CDP.UP.DSS.30
M33 x 3,5	10,5	8,5	50	250	19	61	31	70	104	73	149	33	5,5	CDP.UP.DSS.33
M36 x 4	12	11	54	320	19	61	31	70	104	73	149	33	5,5	CDP.UP.DSS.36
M36 x 3	12	11	54	320	19	61	31	70	104	73	149	33	5,5	CDP.UP.DSS.36.3
M39 x 4	14	12	58	320	19	61	31	70	104	73	149	33	5,7	CDP.UP.DSS.39
M42 x 4,5	15	13	63	400	19	61	31	70	104	73	149	33	5,8	CDP.UP.DSS.42
M42 x 3	15	13	63	400	19	61	31	70	104	73	149	33	5,8	CDP.UP.DSS.42.3
M45 x 4,5	16	14,5	63	400	19	61	31	70	104	73	149	33	5,9	CDP.UP.DSS.45
M48 x 5	20	17	68	600	19	79	38	90	125	91	182	45	11	CDP.UP.DSS.48
M48 x 3	20	17	68	600	19	79	38	90	125	91	182	45	11	CDP.UP.DSS.48.3
M48 x 4	20	17	68	600	19	79	38	90	125	91	182	45	11	CDP.UP.DSS.48.4
M52 x 5	20	19	68	600	19	79	38	90	125	91	182	45	11,2	CDP.UP.DSS.52
M56 x 5,5	25	22	78	600	19	79	38	90	125	91	182	45	11,3	CDP.UP.DSS.56
M56 x 4	25	22	78	600	19	79	38	90	125	91	182	45	11,4	CDP.UP.DSS.56.4
M64 x 6	32,1	25	90	600	19	79	38	95	125	91	182	45	12,2	CDP.UP.DSS.64
M64 x 4	32,1	25	90	600	19	79	38	95	125	91	182	45	12,2	CDP.UP.DSS.64.4
M72 x 6	25	22	90	600	19	79	38	95	125	91	182	45	14	CDP.UP.DSS.72
M72 x 4	25	22	90	600	19	79	38	95	125	91	182	45	14	CDP.UP.DSS.72.4
M80 x 6	32,1	25	90	600	19	79	38	100	125	91	182	45	15	CDP.UP.DSS.80
M90 x 6	32,1	25	90	600	19	79	38	100	125	91	182	45	15,5	CDP.UP.DSS.90
M100 x 6	32,1	25	90	600	19	79	38	110	125	91	182	45	16,5	CDP.UP.DSS.100

(\*) 4:1 = draagkracht in t. met veiligheidscoëfficiënt 4 voor Europa  
 5:1 = draagkracht in t. met veiligheidscoëfficiënt 5 voor USA en Japan

## VROUWELIJKE HEFRING "GRADUP" M24 -> M52

CDP.UP.FE.DSS

Identieke uitvoering zoals de mannelijke hefring. Ref. CDP.DSS  
Deze vrouwelijke ring wordt vooral gebruikt in de bouwindustrie.



M	4:1 (t)*	5:1 (t)*	L	Nm	S	A	B	C	D	E	F	G	Gewicht (Kg)	Ref.
M24 x 3	5,5	4,5	66	160	50	66	31	70	104	73	149	33	5,8	CDP.UP.FE.DSS.24
M27 x 3	6,5	5,2	66	200	50	66	31	70	104	73	149	33	5,8	CDP.UP.FE.DSS.27
M30 x 3,5	8,5	7,5	66	250	50	66	31	70	104	73	149	33	5,8	CDP.UP.FE.DSS.30
M33 x 3,5	10,5	8	66	250	50	66	31	70	104	73	149	33	5,8	CDP.UP.FE.DSS.33
M36 x 4	12	10	66	320	50	66	31	70	104	73	149	33	5,8	CDP.UP.FE.DSS.36
M39 x 4	14	12	89	320	60	89	38	95	125	91	182	45	12	CDP.UP.FE.DSS.39
M42 x 4,5	15	13	89	400	60	89	38	95	125	91	182	45	12	CDP.UP.FE.DSS.42
M45 x 4,5	16	14,5	89	400	60	89	38	95	125	91	182	45	12	CDP.UP.FE.DSS.45
M48 x 5	20	17	89	600	60	89	38	95	125	91	182	45	12	CDP.UP.FE.DSS.48
M52 x 5	21	19	89	600	60	89	38	95	125	91	182	45	12	CDP.UP.FE.DSS.52

(\*) 4:1 = draagkracht in t. met veiligheidscoëfficiënt 4 voor Europa  
5:1 = draagkracht in t. met veiligheidscoëfficiënt 5 voor USA en Japan

## HEFRING MET DUBBELE GELEDING "GRADUP" DRAAGKRACHT : 9 -> 32,1t

CDP.DSS / CDP.FE.DSS



		1 x 0°	2 x 0°	1 x 90°	2 x 90°	2 x 45°	2 x 60°	4 x 45°	4 x 60°
M24	160	9	18	5,5	11	7,7	5,5	11,55	5,5
M27	200	10	20	6,5	13	9,1	6,5	13,65	6,5
M30	250	14,00	28,00	8,5	17	11,9	8,5	17,85	8,5
M33	250	14,5	29	10,5	21	14,7	10,5	22,05	10,5
M36	320	15	30	12	24	16,8	12	25,2	12
M39	320	17	34	14	28	19,6	14	29,4	14
M42	400	15,50	31,00	15	30	21	15	31,5	15
M45	400	15	30	16	32	22,4	16	33,6	16
M48	600	22	44	20	40	28	20	42	20
M52	600	23	46	20,00	40,00	28,00	20,00	42,00	20,00
M56	600	25	50	25	50	35	25	52,5	25
M64	600	32,1	64,2	32,1	64,2	44,94	32,1	67,41	32,1
M72	600	25	50	25	50	35	25	52,5	25
M80	600	32,1	64,2	32,1	64,2	44,94	32,1	67,41	32,1
M90	600	32,1	64,2	32,1	64,2	44,94	32,1	67,41	32,1
M100	600	32,1	64,2	32,1	64,2	44,94	32,1	67,41	32,1

