

HEFRING MET DUBBELE GELEDING UIT RVS M30 -> M45

CDP.SS.DSS



Deze hefring bestaat uit 3 onderdelen uit RVS : ring (met traverse) + basisstuk + schroef.
Hij draait 360° en is 180° buigbaar voor een plaatswinst in hefpostie.
Ieder ring is geleverd met een conformiteitscertificaat en met een gebruiksaanwijzing.

Materiaal : RVS 1.4404 (AISI 316 L)

Op aanvraag :
Schoefdraad UNC
Houdingsveer voor de ring
Andere schroefdraden
Speciale markering.

Voordelen :

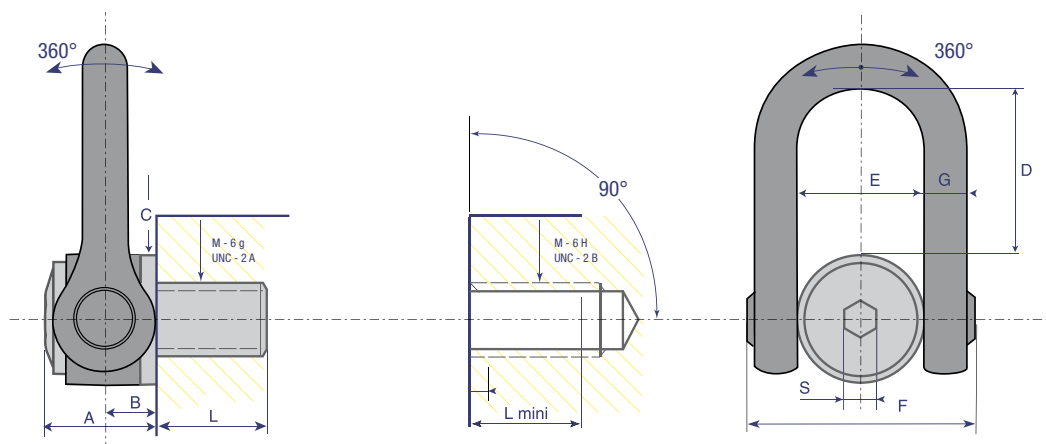
Dubbele schroefmogelijkheid : zeskant en sleutel

De ring zet zich automatisch in axiale positie

**Laat een rotatie van de last toe, ideaal voor spuitmatrijzen,
in tegenstelling tot de geëxcentreerde hefringen.**

Veiligheidscoëfficiënt : x 5.

Draagkracht (t)	M	L	Nm	S	A	B	C	D	E	F	G	Gewicht (Kg)	Ref.
3,5	M30 (x3,5)	45	250	19	61	31	70	104	73	145	29	5,2	CDP.SS.DSS.30
3,5	M33 (x3,5)	50	250	19	61	31	70	104	73	145	29	5,2	CDP.SS.DSS.33
5	M36 (x4)	54	320	19	61	31	70	104	73	145	29	5,2	CDP.SS.DSS.36
5	M36 (x3)	54	320	19	61	31	70	104	73	145	29	5,2	CDP.SS.DSS.36.3
5	M39 (x4)	54	320	19	61	31	70	104	73	145	29	5,4	CDP.SS.DSS.39
6	M42 (x4,5)	63	400	19	61	31	70	104	73	145	29	5,4	CDP.SS.DSS.42
6	M42 (x3)	63	400	19	61	31	70	104	73	145	29	5,4	CDP.SS.DSS.42.3
6	M45 (x4,5)	63	400	19	61	31	70	104	73	145	29	5,7	CDP.SS.DSS.45



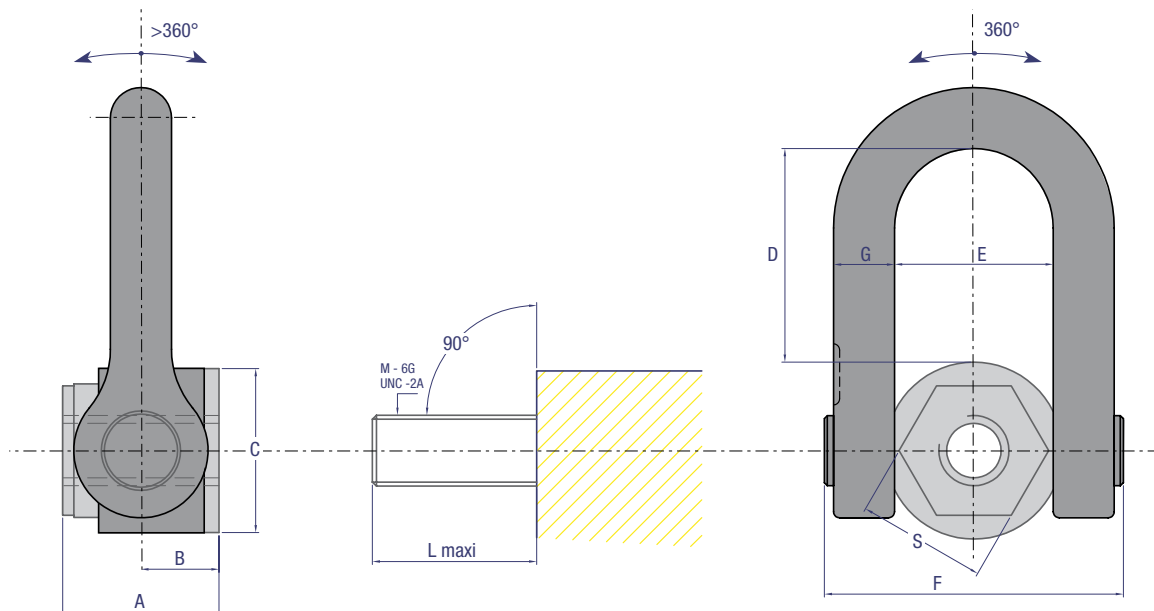
VROUWELIJKE HEFRING MET DUBBELE GELEDING UIT RVS M24 -> M36

CDP.SS.FE.DSS



Identieke uitvoering zoals de mannelijke hefring. Ref. CDP.DSS
Deze vrouwelijke ring wordt vooral gebruikt in de bouwindustrie.
Materiaal : RVS 1.4404 (AISI 316 L)

Draagkracht (t)	M	L	Nm	S	A	B	C	D	E	F	G	Gewicht (Kg)	Ref.
2,7	M24 x 3	66	160	50	66	31	70	104	73	145	29	5,4	CDP.SS.FE.DSS.24
2,8	M27 x 3	66	200	50	66	31	70	104	73	145	29	5,4	CDP.SS.FE.DSS.27
3,5	M30 x 3,5	66	250	50	66	31	70	104	73	145	29	5,4	CDP.SS.FE.DSS.30
3,5	M33 x 3,5	66	250	50	66	31	70	104	73	145	29	5,4	CDP.SS.FE.DSS.33
5	M36 x 4	66	320	50	66	31	70	104	73	145	29	5,4	CDP.SS.FE.DSS.36



HEFRING MET DUBBELE GELEDING UIT RVS - DRAAGKRACHT : 2,7 -> 6t

CDP.SS.DSS / CDP.SS.FE.DSS



DRAAGKRACHT (t) IN FUNCTIE VAN DE WIJZE

1 x 0°	2 x 0°	1 x 90°	2 x 90°	2 x 45°	2 x 60°	4 x 45°	4 x 60°	Ref.
2,7	5,4	2,7	5,4	3,8	2,7	5,7	2,7	DSP.SS.FE.DSS.24
2,8	5,6	2,8	5,6	3,9	2,8	5,9	2,8	DSP.SS.FE.DSS.27
3,5	7	3,5	7	4,9	3,5	7,3	3,5	DSP.SS.(FE).DSS.30
3,5	7	3,5	7	4,9	3,5	7,3	3,5	DSP.SS.(FE).DSS.33
5	10	5	10	7	5	10,5	5	DSP.SS.(FE).DSS.36
5	10	5	10	7	5	10,5	5	DSP.SS.DSS.36.3
5	10	5	10	7	5	10,5	5	DSP.SS.DSS.39
6	12	6	12	8,4	6	12,6	6	DSP.SS.DSS.42
6	12	6	12	8,4	6	12,6	6	DSP.SS.DSS.42.3
6	12	6	12	8,4	6	12,6	6	DSP.SS.DSS.45