

KANTELBARE LASRING MET LAGERS - 4 -> 50t

RKA.VRBS

MATERIAAL EN UITVOERING :

Lagers uit gesmeed staal 1.0570 met hoge weerstand en gemakkelijk te lassen.
Ring uit gesmeed staal, scheurbeproeft en roos "fluo" gelakt.

OPMERKING :

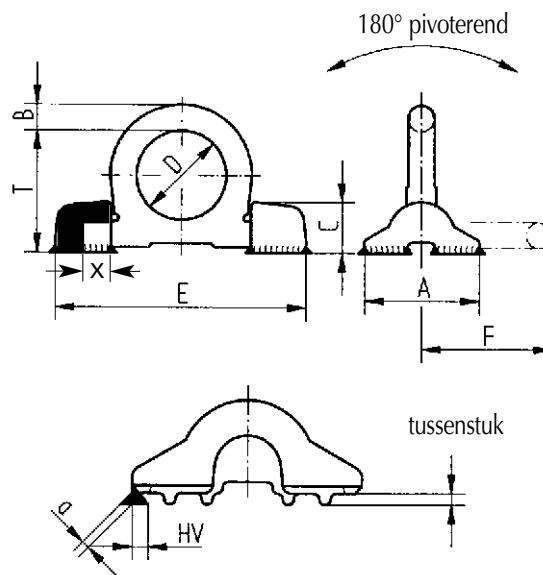
Veiligheidscoëfficiënt : 4.

Lasbaar in alle richtingen.

2 bevestigingspunten voor een betere lastverdeling.

De gebeveteerde ringvorm laat een stevige vasthechting toe.

Het model met steunveer laat toe de ring in de gewenste richting vast te zetten.



Draagkracht (t)	A	B	C	D	E	F	O	Q	X	T	lasdikte	Gewicht (kg)	Ref.	
													zonder veer	met veer
4	62	16	28	48	135	71	17	77	14	65	HV 4 + 3	0.8	RKA.VRBS.04	-
6,7	88	20	39	60	170	91	23	101	15	84	HV 5,5 + 3	1.8	RKA.VRBS.07	RKA.VRBSS.07
10	100	22	46	65	195	100	28	106	22	95	HV 6 + 4	2.8	RKA.VRBS.10	RKA.VRBSS.10
16	130	30	57	90	263	134	36	147	28	127	HV 8,5 + 4	6.6	RKA.VRBS.16	RKA.VRBSS.16
30	160	42	78	130	375	195	47	220	37	178	HV 15 + 4	19	RKA.VRBS.30	-
50	240	70	120	230	620	340	65	375	-	313	HV 25 + 8	85	RKA.VRBS.50	-

DRAAGKRACHT (t) IN FUNCTIE VAN DE WIZE

1 x 0°	2 x 0°	1 x 90°	2 x 90°	2 x 45°	2 x 60°	4 x 45°	4 x 60°	Ref.
4	8	4	8	5,6	4	8,4	6	RKA.VRBS.04
6,7	13,4	6,7	13,4	9,4	6,7	14,1	10,1	RKA.VRBS(S).07
10	20	10	20	14	10	21	15	RKA.VRBS(S).10
16	32	16	32	22,4	16	33,6	24	RKA.VRBS(S).16
30	60	30	60	42	30	63	45	RKA.VRBS.30
50	100	50	100	70	50	105	75	RKA.VRBS.50

KANTELBARE LASRING MET LAGERS VOOR RAND - 4 -> 10t

RKA.VRBK



MATERIAAL EN UITVOERING :

Lagers uit gesmeed staal 1.0570 met hoge weerstand en gemakkelijk te lassen.
Ring uit gesmeed staal, scheurbeproofd en roos "fluo" gelakt.

OPMERKING :

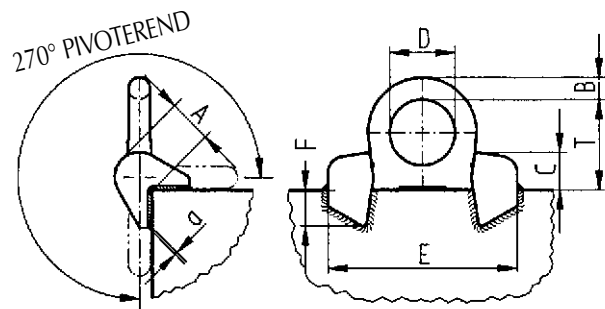
Om te lassen op een rand of een nok.

Veiligheidscoëfficiënt : 4.

Lasbaar in alle richtingen.

2 bevestigingspunten voor een betere lastverdeling.

De gebreveteerde ringvorm laat een stevige vasthechting toe.



Draagkracht (t)	A	B	C	D	E	F	T	lasdikte	Gewicht (kg)	Ref.
4	32	16	30	48	138	30	67	HV 4 + 3	1,1	RKA.VRBK.04
6.7	40	20	37	60	176	34	86	HV 5 + 3	1,3	RKA.VRBK.07
10	52	22	50	65	208	46	100	HV 8 + 3	4,3	RKA.VRBK.10

DRAAGKRACHT (t) IN FUNCTIE VAN DE WIJZE

1 x 0°	2 x 0°	1 x 90°	2 x 90°	2 x 45°	2 x 60°	4 x 45°	4 x 60°	Ref.
4	8	4	8	5,6	4	8,4	6	RKA.VRBK.04
6,7	13,4	6,7	13,4	9,4	6,7	14,1	10,1	RKA.VRBK.07
10	20	10	20	14	10	21	15	RKA.VRBK.10