

VEERBALANCER VOOR LASTEN 0,4 -> 6,5 KG MET OF ZONDER STOPDISPOSITIEF

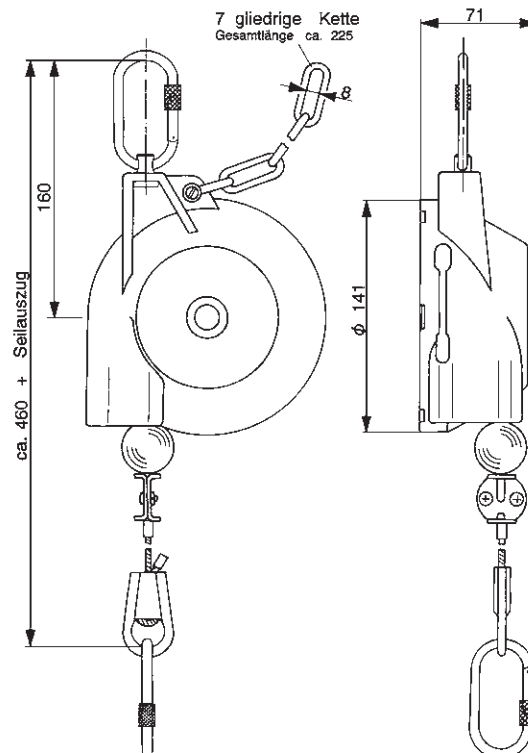
KR.7228



De veer wordt opgerold op een conische trommel.
Bij het lossen van de kabel, blijft deze met de opgehangen last op zijn plaats.

Carter en kabeltrommel uit slijt- en schokvaste kunststof.
Stalen kabel met elastische aanslag en schroefkarabijnhaak voor de last.
Draaibare en zwenkbare veiligheidshaak als hoofdophanging.
Met veiligheidskettingkje – lengte 225 mm.
Genietreerde en slijtvaste aandrijvingsveer met eenvoudige lastregeling.
Voor lichte lasten tussen 0,4 en 6,5 kg.
Stalen kabel met elastische aanslag en schroefkarabijnhaak voor de last.
Kabel van 1,6 m lengte, traploos regelbaar (op aanvraag met een grotere lengte).
De werkingskoers kan traploos verkort worden door een hoekring.
Met beveiliging tegen veerbreek, de balancer blijft op zijn plaats.

Draagkracht (kg)	Kabel (m)	Gewicht (kg)	Ref.
0,4 - 1,2	1,6	1,3	KR.7228.01
1,2 - 2,6	1,6	1,4	KR.7228.02
2,6 - 3,8	1,6	1,5	KR.7228.03
3,8 - 5,2	1,6	1,5	KR.7228.04
5,2 - 6,5	1,6	1,5	KR.7228.05



VEERBALANCER VOOR LASTEN 3 TOT 21 KG MET OF ZONDER STOPDISPOSITIEF

KR.7230



De veer wordt opgerold op een conische trommel.

Bij het lossen van de kabel, blijft deze met de opgehangen last op zijn plaats.

Carter en kabeltrommel uit slijt- en schokvaste kunststof, deksel uit gelakt staal.

Stalen kabel met elastische aanslag en schroefkarabijnhaak voor de last.

Draaibare en zwenkbare veiligheidshaak als hoofdophanging.

Met veiligheidskettingkje – lengte 225 mm.

Genietreerde en slijtvaste aandrijvingsveer met traploze lastregeling.

Voor middelmatige lasten tussen 3 en 21 kg.

Stalen kabel met elastische aanslag en schroefkarabijnhaak voor de last.

Kabel van 2 m lengte, traploos regelbaar (op aanvraag met een grotere lengte).

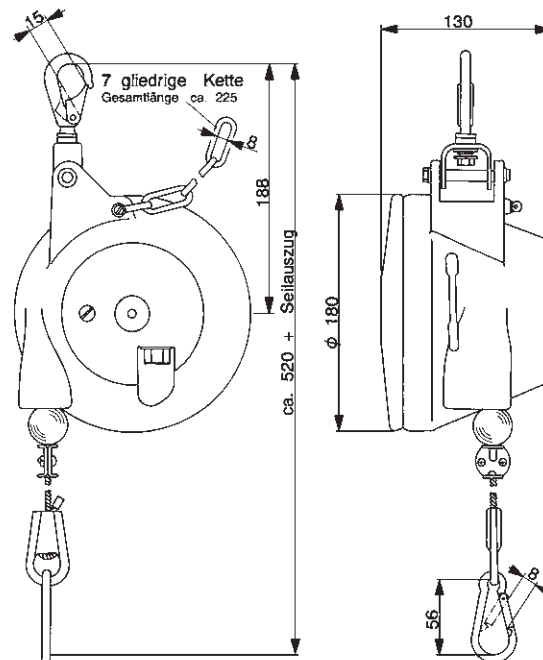
De werkingskoers kan traploos verkort worden door een hoekring.

Met beveiliging tegen veerbreek, de balancer blijft op zijn plaats.

Ref. KR.7230... : zonder automatische stopdispositief.

Ref. KR.7231... : met automatische stopdispositief om de last in in verschillende posities te blokkeren.

Draagkracht (kg)	Kabel (m)	Gewicht (kg)	Ref.	
			zonder stopdispositief	met stopdispositief
3 - 5	2	3,1	KR.7230.01	KR.7231.01
4,5 - 7	2	3,3	KR.7230.02	KR.7231.02
6 - 10	2	3,4	KR.7230.03	KR.7231.03
9 - 14	2	3,6	KR.7230.04	KR.7231.04
13 - 17	2	3,8	KR.7230.05	KR.7231.05
16 - 21	2	4,0	KR.7230.06	KR.7231.06



VEERBALANCER VOOR LASTEN 15 TOT 55 KG MET OF ZONDER STOPDISPOSITIEF

KR.7235 / 7236



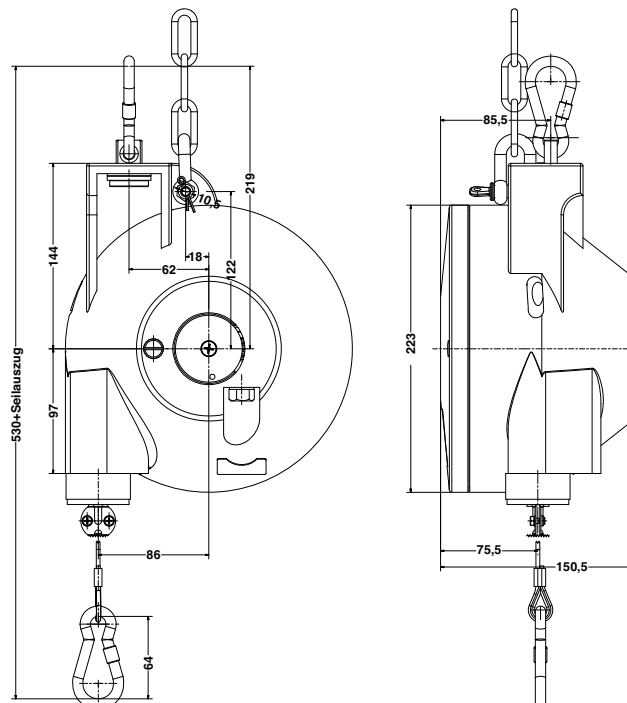
De veer wordt opgerold op een conische trommel.
Bij het lossen van de kabel, blijft deze met de opgehangen last op zijn plaats.

Carter en kabeltrommel uit gegoten aluminium.
Stalen kabel met elastische aanslag en schroefkarabijnhaak voor de last.
Draaibare en zwenkbare veiligheidshaak als hoofdophanging.
Met veiligheidskettingkje – lengte 225 mm.
Genietreerde en slijtvaste aandrijvingsveer met traploze lastregeling.
Voor middelmatige lasten tussen 15 en 55 kg.
Stalen kabel met elastische aanslag en schroefkarabijnhaak voor de last.
Kabel van 2 m lengte, traploos regelbaar (op aanvraag met een grotere lengte).
De werkingskoers kan traploos verkort worden door een hoekring.
Met beveiliging tegen veerbreek, de balancer blijft op zijn plaats.

Ref. KR.7235... : zonder automatische stopdispositief.

Ref. KR.7236... : met automatische stopdispositief om de last in in verschillende posities te blokkeren.

Draagkracht (kg)	Kabel (m)	Gewicht (kg)	Ref.	
			zonder stopdispositief	met stopdispositief
15 - 25	2	8,9	KR.7235.01	KR.7236.01
25 - 35	2	10	KR.7235.02	KR.7236.02
35 - 45	2	10,6	KR.7235.03	KR.7236.03
45 - 55	2	10,9	KR.7235.04	KR.7236.04



VEERBALANCER VOOR LASTEN 12 TOT 100 KG MET OF ZONDER STOPDISPOSITIEF

KR.7241



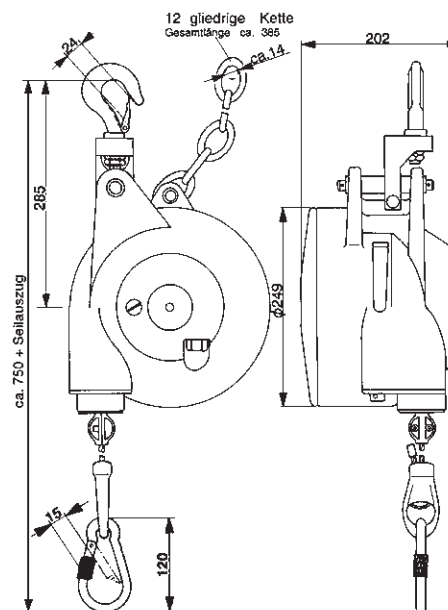
De veer wordt opgerold op een conische trommel.
Bij het lossen van de kabel, blijft deze met de opgehangen last op zijn plaats.

Carter en kabeltrommel uit gegoten aluminium.
Stalen kabel met elastische aanslag en schroefkarabijnhaak voor de last.
Draaibare en zwenkbare veiligheidshaak als hoofdoophanging.
Met veiligheidskettingkje – lengte 225 mm.
Genietreerde en slijtvaste aandrijvingsveer met traploze lastregeling.
Voor middelmatige lasten tussen 12 en 100 kg.
Stalen kabel met elastische aanslag en schroefkarabijnhaak voor de last.
Kabel van 2 m lengte, traploos regelbaar (op aanvraag met een grotere lengte).
De werkingskoers kan traploos verkort worden door een hoekring.
Met beveiliging tegen veerbreek, de balancer blijft op zijn plaats.
Met kogellageringen op beide carteruiteinden.

Ref. KR.7241.0... : zonder automatische stopdispositief.

Ref. KR.7241.8... : met automatische stopdispositief om de last in in verschillende posities te blokkeren.

Draagkracht (kg)	Kabel (m)	Gewicht (kg)	Ref.	
			zonder stopdispositief	met stopdispositief
12 - 20	2	15	KR.7241.01	KR.7241.81
20 - 30	2	15,4	KR.7241.02	KR.7241.82
30 - 45	2	17,1	KR.7241.03	KR.7241.83
45 - 60	2	17,5	KR.7241.04	KR.7241.84
60 - 75	2	18,9	KR.7241.05	KR.7241.85
75 - 90	2	19,9	KR.7241.06	KR.7241.86
90 - 100	2	21,1	KR.7241.07	KR.7241.87



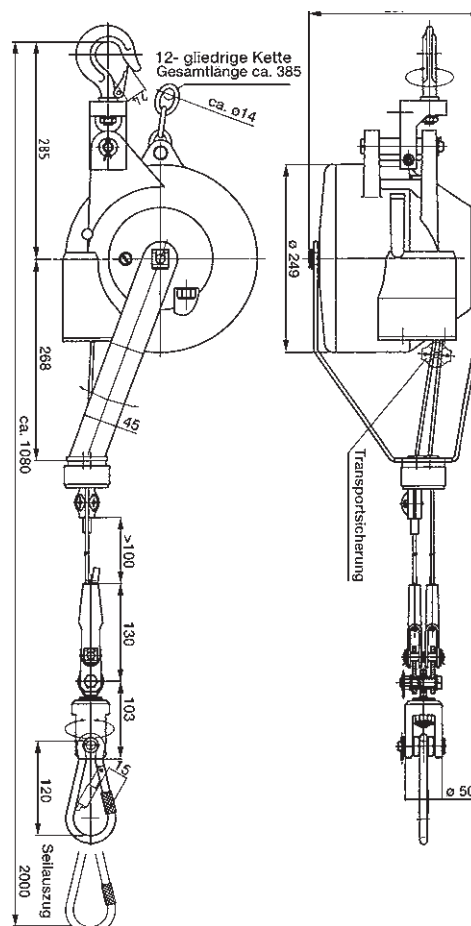
VEERBALANCER VOOR LASTEN 12 TOT 100 KG MET 2 KABEL

KR.7248



Het gaat hier om hetzelfde model als de Ref. KR.7241, maar met 2 kabels voor een maximum veiligheid. Deze balancers worden gebruikt in montage- en productiewerken «in continu» en kunnen ook in een werkingsproces geïntegreerd worden.

Draagkracht (kg)	Kabel (m)	Gewicht (kg)	Ref.
12 - 20	2	17,1	KR.7248.01
20 - 30	2	17,5	KR.7248.02
30 - 45	2	19,2	KR.7248.03
45 - 60	2	19,6	KR.7248.04
60 - 75	2	21	KR.7248.05
75 - 90	2	22	KR.7248.06
90 - 100	2	23,2	KR.7248.07



VEERBALANCER VOOR LASTEN 15 -> 200 KG

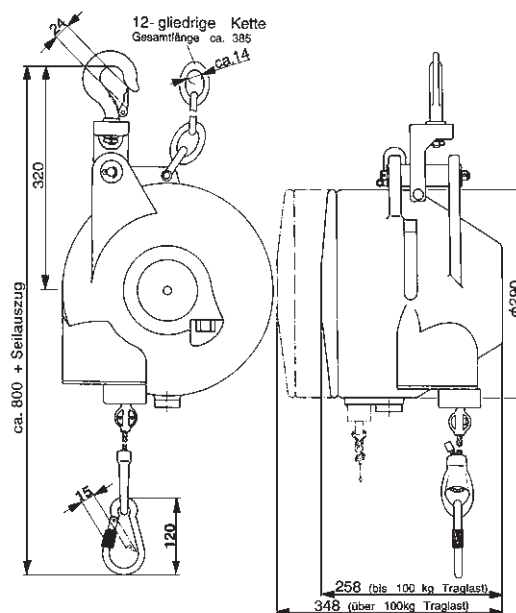
KR.7251



De veer wordt opgerold op een conische trommel.
Bij het lossen van de kabel, blijft deze met de opgehangen last op zijn plaats.

Carter en kabeltrommel uit gegoten aluminium.
Stalen kabel met elastische aanslag en schroefkarabijnhaak voor de last.
Draaibare en zwenkbare veiligheidshaak als hoofdophanging.
Met veiligheidskettingkje – lengte 385 mm.
Genietreerde en slijtvaste aandrijvingsveer met traploze lastregeling.
Voor grote lasten tussen 15 en 200 kg.
Stalen kabel met elastische aanslag en schroefkarabijnhaak voor de last.
Kabel van 3 m lengte, traploos regelbaar (op aanvraag met een grotere lengte).
De werkingskoers kan traploos verkort worden door een hoekring.
Met beveiliging tegen veerbreek, de balancer blijft op zijn plaats.
Met kogellageringen op beide carteruiteinden.

Draagkracht (kg)	Kabel (m)	Gewicht (kg)	Ref.
15 - 25	3	25	KR.7251.01
25 - 35	3	26	KR.7251.02
35 - 50	3	27	KR.7251.03
50 - 65	3	28	KR.7251.04
65 - 80	3	29	KR.7251.05
80 - 90	3	30	KR.7251.06
90 - 100	3	32	KR.7251.07
100 - 115	3	42	KR.7251.08
115 - 130	3	44	KR.7251.09
130 - 140	3	45	KR.7251.10
140 - 150	3	46	KR.7251.11
150 - 170	3	47	KR.7251.12
170 - 180	3	47	KR.7251.13
180 - 190	3	47	KR.7251.14
190 - 200	3	48	KR.7251.15



VEERBALANCER VOOR LASTEN 150 -> 300 KG

KR.7261



De veer wordt opgerold op een conische trommel.
Bij het lossen van de kabel, blijft deze met de opgehangen last op zijn plaats.

Carter en kabeltrommel uit gegoten aluminium.
Stalen kabel met elastische aanslag en schroefkarabijnhaak voor de last.
Draaibare en zwenkbare veiligheidshaak als hoofdophanging.
Met veiligheidskettingkje – lengte 385 mm.
Genietreerde en slijtvaste aandrijvingsveer met traploze lastregeling.
Voor zeer grote lasten tussen 150 en 300 kg.
Stalen kabel met elastische aanslag en schroefkarabijnhaak voor de last.
Kabel van 1,5 m lengte, traploos regelbaar (op aanvraag met een grotere lengte).
De werkingskoers kan traploos verkort worden door een hoekring.
Met beveiliging tegen veerbreek, de balancer blijft op zijn plaats.
kogellageringen op beide carteruiteinden.

Draagkracht (kg)	Kabel (m)	Gewicht (kg)	Ref.
150 - 175	1,5	46	KR.7261.01
175 - 200	1,5	48	KR.7261.02
200 - 225	1,5	49	KR.7261.03
225 - 250	1,5	51	KR.7261.04
250 - 275	1,5	53	KR.7261.05
275 - 300	1,5	55	KR.7261.06

