

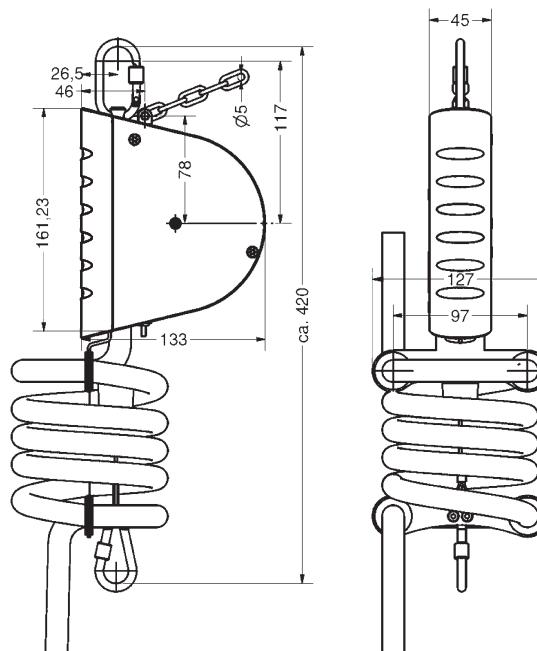
**TERUGHAALVEER
VOOR PNEUMATISCHE SLANG
MET OF ZONDER STOPDISPOSITIEF**

KR.P.7211 / 7212



Voor pneumatische slangen 9 x 13 of 11 x 16 mm.
Carter en kabeltrommel uit slijt- en schokvaste kunststof.
Hoofdophanging door schroefkarabijnhaak.
Geleverd met veiligheids kettingtje
Stalen kabel met schroefkarabijnhaak.
Kabel van 2,5 m lengte, traploos regelbaar.
Ref. KR.P.7211... : zonder automatische stopdispositief.
Ref. KR.P.7212... : met automatische stopdispositief om de last in in verschillende posities te blokkeren.

Draagkracht (kg)	Kabel (m)	Gewicht (kg)	Ref.	
			zonder stopdispositief	met stopdispositief
Met slang 9 x 13				
0,5 - 2	2,5	1,4	KR.P.7211.01	KR.P.7212.01
1,5 - 3	2,5	1,4	KR.P.7211.02	KR.P.7212.02
Met slang 11 x 16				
0,5 - 2	2,5	2	KR.P.7211.11	KR.P.7212.11
1,5 - 3	2,5	2	KR.P.7211.12	KR.P.7212.12



TERUGHAALVEER VOOR PNEUMATISCHE SLANG MET OF ZONDER STOPDISPOSITIEF

KR.P.7221 / 7222

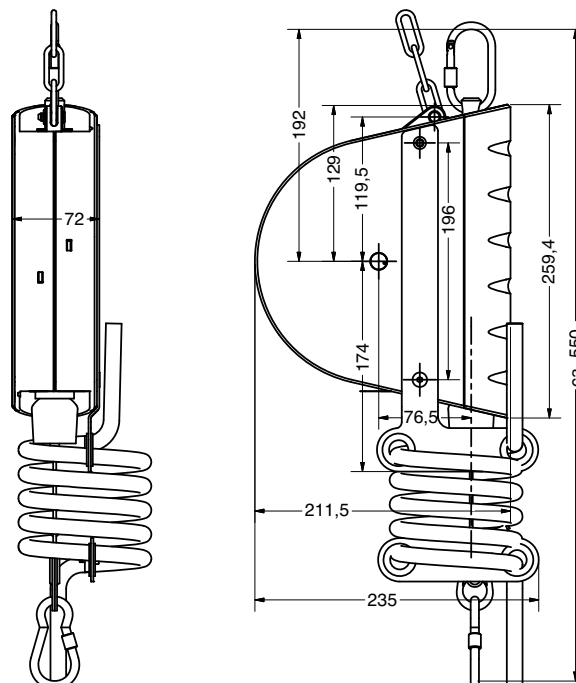


Voor pneumatische slangen 9 x 13 of 11 x 16 mm.
Carter en kabeltrommel uit slijt- en schokvaste kunststof.
Hoofdophanging door schroefkarabijnhaak.
Geleverd met veiligheids kettingtje
Stalen kabel met schroefkarabijnhaak.
Kabel van 3 m lengte, traploos regelbaar.

Ref. KR.P.7221... : zonder automatische stopdispositief.

Ref. KR.P.7222... : met automatische stopdispositief om de last in in verschillende posities te blokkeren.

Draagkracht (kg)	Kabel (m)	Gewicht (kg)	Ref.	
			zonder stopdispositief	met stopdispositief
Met slang 9 x 13				
2,0 - 5,0	3	4,0	KR.P.7221.01	KR.P.7222.01
4,0 - 8,0	3	4,4	KR.P.7221.02	KR.P.7222.02
7,0 - 10,0	3	4,4	KR.P.7221.03	KR.P.7222.03
10,0 - 14,0	3	4,5	KR.P.7221.04	KR.P.7222.04
Met slang 11 x 16				
2,0 - 5,0	3	4,3	KR.P.7221.11	KR.P.7222.11
4,0 - 8,0	3	4,7	KR.P.7221.12	KR.P.7222.12
7,0 - 10,0	3	4,7	KR.P.7221.13	KR.P.7222.13
10,0 - 14,0	3	4,9	KR.P.7221.14	KR.P.7222.14



LUCHTSLANGBALANCER

KR.P.7223



De veer wordt opgerold op een conische trommel.
 Bij het lossen van de kabel, blijft deze met de opgehangen last op zijn plaats.
 Carter en kabeltrommel uit slijt- en schokvaste kunststof, deksel uit gelakt staal.
 Draaibare en zwenkbare karabijnhaak als hoofdfophanging.
 Geleverd met veiligheidsketting – lengte 225 mm.
 Genietreerde aandrijfveer.
 Slang van hoge weerstand met binnen 5 mm en buiten 8 mm.
 Max druk : 10 bar.
 Debiet : 900 l / min bij 6 bar.
 Soepele en lichte afrollen over een koers van 800 mm, die traploos verkort kan worden.
 Met draaibare luchtkoppeling R 1/4».

Draagkracht (kg)	Kabel (m)	Gewicht (kg)	Ref.
0,4 - 1,2	0,8	1,2	KR.P.7223.01
1,2 - 2,2	0,8	1,3	KR.P.7223.02
2,2 - 3,0	0,8	1,4	KR.P.7223.03

