

KAP VOOR MAGNEETPASTILLE

MAG.CSP



MATERIAAL :

Magneet volledig ingebed in een rubberen lichaam.

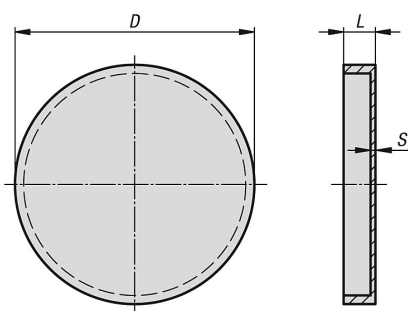
Voor temperaturen tot 60°C.

Dikte : 0,5 mm.

OPMERKING :

Wordt gebruikt voor de bescherming van gevoelige en fragiele vlakken.

Aan de ene kant heeft dit rubberen lichaam een hoge wrijvingscoëfficiënt waardoor de glijweerstand praktisch verdubbelt en de kleefkracht grotendeels bewaard blijft ; aan de andere kant beschermt hij de magneet tegen schadelijke schokken



Ø D	L	voor magneet	Ref
52	6	Ø 50	MAG.CSP.052
65	8	Ø 63	MAG.CSP.065
83	11	Ø 80	MAG.CSP.083

