

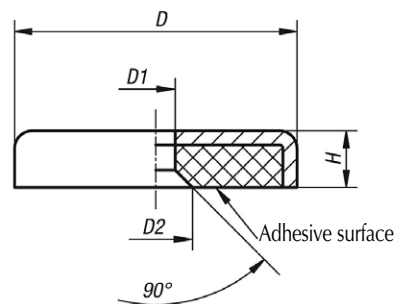
MAGNEETPASTILLE UIT FERRIET MET VERZONKEN GAT "HF"

MAG.SPH.HF

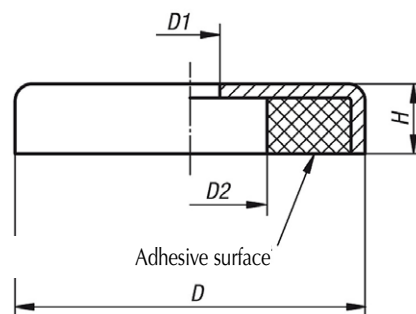
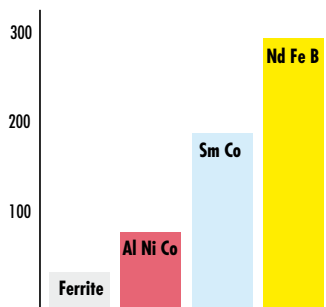


Klok uit verzinkt staal.
Voor temperaturen tot 200°C.

Ø D	H	Ø D1	Ø D2	Voor schroef	Kracht (daN)	Ref
16	4,5	3,5	6,5	M3	1,4	MAG.SPH.HF.016.05
20	6	4,2	8,6	M4	2,1	MAG.SPH.HF.020.06
25	7	5,5	10,4	M5	3,6	MAG.SPH.HF.025.07
32	7	5,5	10,4	M5	7,2	MAG.SPH.HF.032.07
40	8	5,5	10,4	M5	9	MAG.SPH.HF.040.08

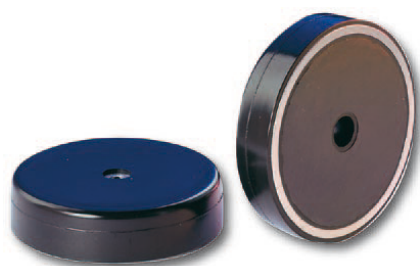


Ø D	H	Ø D1	Ø D2	Kracht (daN)	Ref
50	10	8,5	22	18	MAG.SPH.HF.050.10
57	11	8,5	24	23	MAG.SPH.HF.057.11
63	14	6,5	24	29	MAG.SPH.HF.063.14
80	18	6,5	11,5	54	MAG.SPH.HF.080.18
83	18	10,5	32	60	MAG.SPH.HF.083.18
100	22	10,5	34	68	MAG.SPH.HF.100.22

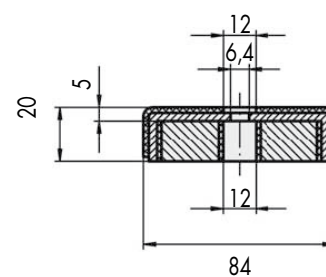
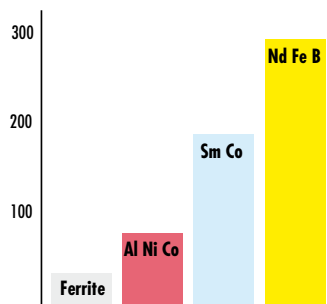


MAGNEETPASTILLE UIT FERRIET MET VERZONKEN GAT "HF"

MAG.SPHK.HF.084.20



Klok uit zwarte kunststof 2 mm dikte.
Anisotropisch, ferriet magneet
Voor temperaturen tot 60°C.
Kracht : 65 daN



MAGNEETPASTILLE UIT FERRIET MET VERZONKEN GAT EN RVS KLOK "HF"

MAG.SPHR.HF

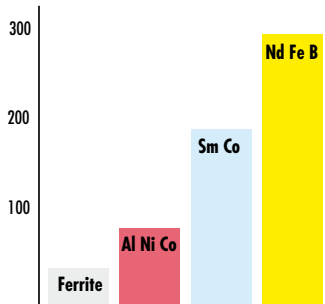
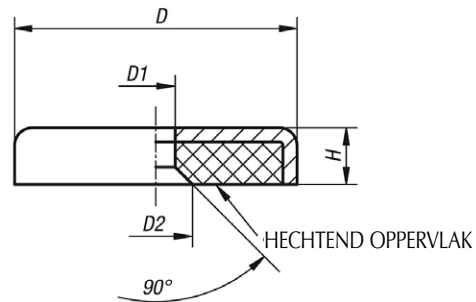


Klok uit RVS;
Voor temperaturen tot 220°C.

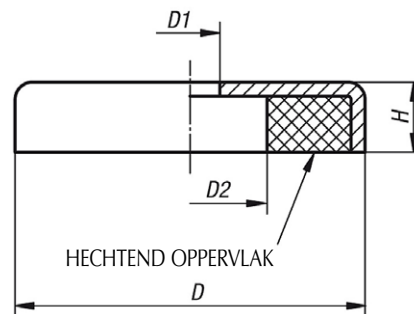
N.B. : Om de magnetische eigenschappen te garanteren
is het aangeraden niet magnetische schroeven te gebruiken



Ø D	H	Ø D1	Ø D2	Kracht (daN)	Ref
20	6	4,2	9	2,2	MAG.SPHR.HF.020.06
25	7	5,5	11	2,9	MAG.SPHR.HF.025.07
32	7	5,5	11	5,8	MAG.SPHR.HF.032.07
40	8	5,5	11	7,2	MAG.SPHR.HF.040.08



Ø D	H	Ø D1	Ø D2	Kracht (daN)	Ref
50	10	8,5	22	14,5	MAG.SPHR.HF.050.10
63	14	6,5	24	23	MAG.SPHR.HF.063.14



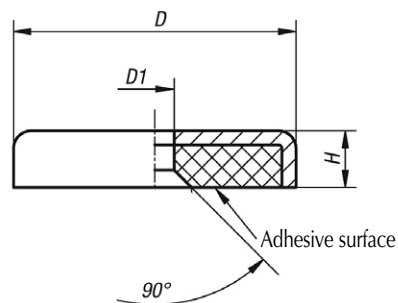
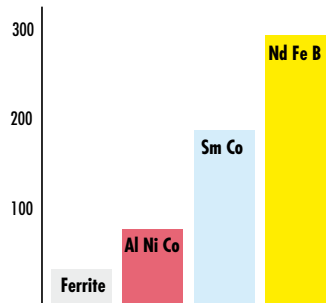
MAGNEETPASTILLE UIT AL NI CO MET VERZONKEN GAT "AN"

EMS.82...

Klok uit staal, rood gelakt.
 Voor temperaturen tot 550°C behalve voor de Ref. EMS.826 : 100°C.
 Op aanvraag : $\varnothing \times H = 60 \times 15$ mm.



$\varnothing D$	H	$\varnothing D1$	Kracht (daN)	Ref
19	7,5	4,5	3	EMS.826
28,5	8,5	5,2	5	EMS.827
38,1	10,35	5,2	13	EMS.828
38	10,5	7,5	14	EMS.828.S



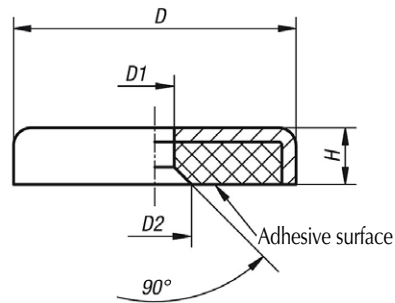
MAGNEETPASTILLE UIT SAMARIUM KOBALT MET VERZONKEN GAT "SC"

MAG.SPH.SC

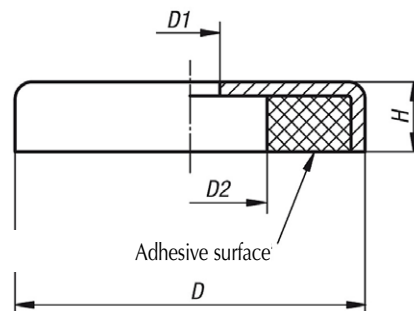
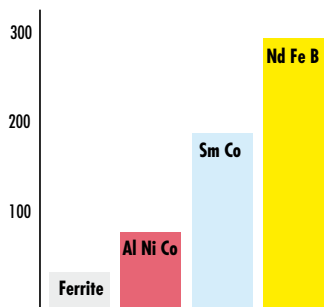


Klok uit verzinkt staal.
Voor temperaturen tot 350°C.

Ø D	H	Ø D1	Ø D2	Kracht (daN)	Ref
16	4,5	3,5	6,6	7,5	MAG.AAL.351158
20	6	4,5	9	10,5	MAG.AAL.351159
25	7	4,5	9	16	MAG.AAL.351160
32	7	4,5	11	31	MAG.AAL.351161



Ø D	H	Ø D1	Ø D2	Kracht (daN)	Ref Acier
20	6	4,5	8	6	MAG.SPH.SC.020.06
25	7	4,5	8	8	MAG.SPH.SC.025.07
32	7	5,5	11	20	MAG.SPH.SC.032.07
40	8	5,5	10	42	MAG.SPH.SC.040.08



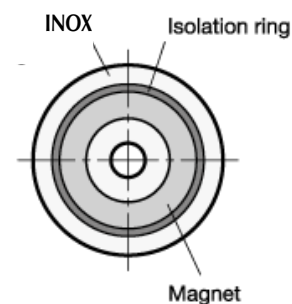
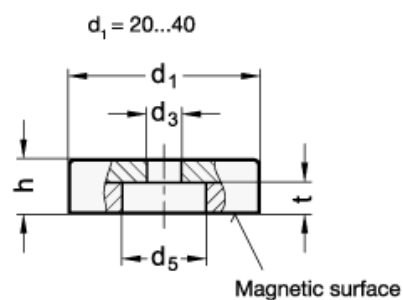
MAGNEETPASTILLE UIT SAMARIUM COBALT MET VERZONKEN GAT EN RVS KLOK

MAG.SPHR.SC



Klok uit RVS;
Voor temperaturen tot 350°C.

N.B. : Om de magnetische eigenschappen te garanteren
is het aangeraden niet magnetische schroeven te gebruiken



Ø d1	Ø d3	Ø d5	h	L	Ref
20	4,5	8	6	3,5	MAG.SPHR.SC.020.06
25	4,5	8	7	4	MAG.SPHR.SC.025.07
32	5,5	11	7	4	MAG.SPHR.SC.032.07
40	5,5	10,5	8	4	MAG.SPHR.SC.040.08

MAGNEETPASTILLE UIT NEODYMIUM MET VERZONKEN GAT "ND"

MAG.SPH.ND



Klok uit verzinkt staal.
Voor temperaturen tot 80°C.

Ø D	H	Ø D1	Ø D2	Voor schroef	Kracht (daN)	Ref
10	4,5	3	6	M3	1,3	MAG.SPH.ND.010.05
13	4,5	3	6	M3	3	MAG.SPH.ND.013.05
16	4,5	3,5	6,6	M3	7,5	MAG.SPH.ND.016.05
20	6	4,5	9	M4	10,5	MAG.SPH.ND.020.06
25	7	4,5	9	M4	16	MAG.SPH.ND.025.07
32	7	5,5	11	M5	31	MAG.SPH.ND.032.07
40	8	5,5	10,6	M5	50	MAG.SPH.ND.040.08
48	11,5	8,5	19,5	M8	87	MAG.SPH.ND.048.12
50	10	8,5	19,5	M8	80	MAG.SPH.ND.050.10
63	14	10,5	24	M10	140	MAG.SPH.ND.063.14
80	18	10,5	24	M10	240	MAG.SPH.ND.080.18
100	22	12,5	29,2	M12	400	MAG.SPH.ND.100.22

