

MAGNEETPASTILLE UIT FERRIET MET VERHEVEN BINNENSCHROEFDRAAD "HF"

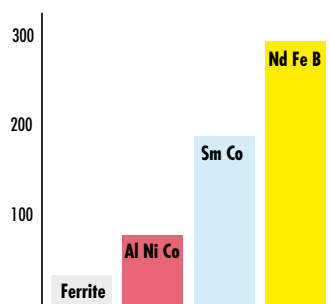
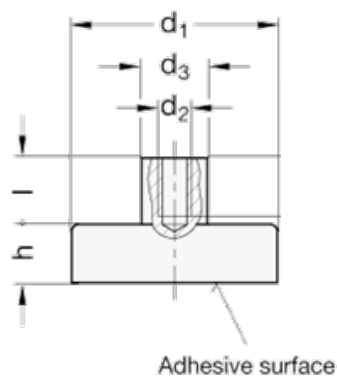
MAG.SP.B.HF



Klok uit verzinkt staal.

Voor temperaturen tot 200°C.

Optie : rubberen deksel voor Ø 590 / 63 / 80 mm = **Ref. MAG.CSP.052 / 065 / 083**



Ø d1	h	l	d2	Ø d3	Kracht (daN)	Ref
10	4,5	6,5	M3	6	0,4	MAG.SP.B.HF.010.05
13	4,5	7	M3	6	1	MAG.SP.B.HF.013.05
16	4,5	7	M3	6	2	MAG.SP.B.HF.016.05
20	6	7	M3	6	3	MAG.SP.B.HF.020.06
25	7	8	M4	8	4	MAG.SP.B.HF.025.07
32	7	8	M4	8	8	MAG.SP.B.HF.032.07
36	7,7	8	M4	8	10	MAG.SP.B.HF.036.08
40	8	10	M5	10	12	MAG.SP.B.HF.040.08
47	9	8	M4	8	18	MAG.SP.B.HF.047.09
50	10	12	M6	12	22	MAG.SP.B.HF.050.10
57	10,5	8	M4	8	28	MAG.SP.B.HF.057.11
63	14	16	M8	15	35	MAG.SP.B.HF.063.14
80	18	16	M10	20	60	MAG.SP.B.HF.080.18
90	20	20	M10	20	70	MAG.SP.B.HF.090.20
100	22	20	M12	20	90	MAG.SP.B.HF.100.22
125	26	24	M14	25	130	MAG.SP.B.HF.125.26

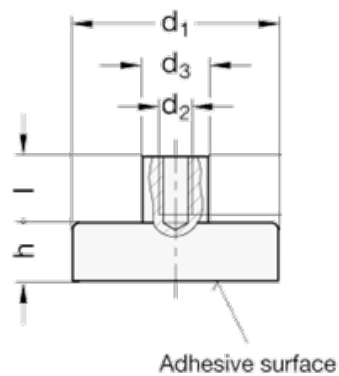
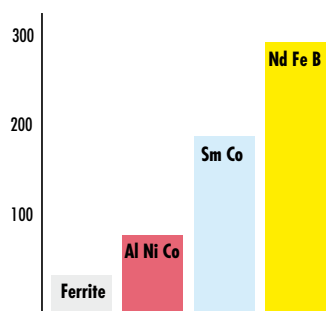
MAGNEETPASTILLE UIT FERRIET MET VERHEVEN SCHROEFDRAAD EN RVS KLOK

MAG.SPBR.HF



Klok uit RVS.
 Gebruikstemperatuur tot 200°C.
 Optie : beschermingskap voor Ø 50 en 63 *Ref. MAG.SPC.RU.01 / 02.*

Ø d1	h	d2	l	Ø d3	Kracht (daN)	Ref
25	7	M5	9	8	3,2	<i>MAG.SPBR.HF.025.07</i>
32	7	M5	9	8	6,4	<i>MAG.SPBR.HF.032.07</i>
40	8	M5	8,5	8	10	<i>MAG.SPBR.HF.040.08</i>
50	10	M5	8,5	8	17,5	<i>MAG.SPBR.HF.050.10</i>
63	14	M5	8	8	28	<i>MAG.SPBR.HF.063.14</i>



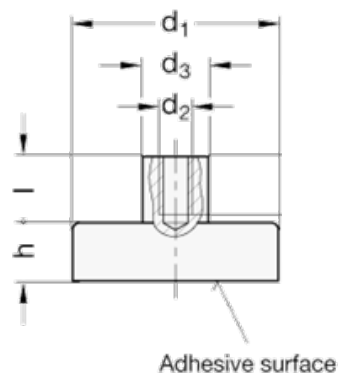
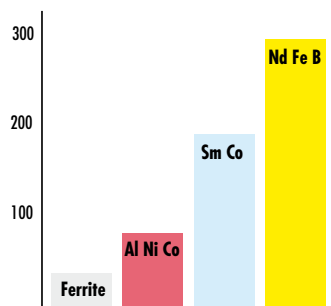
**MAGNEETPASTILLE
UIT SAMARIUM KOBALT
MET VERHEVEN SCHROEFDRAAD "SC"**

MAG.SP.B.SC



Klok uit verzinkt staal.
Voor temperaturen tot 200°C.

Ø d1	h	d2	l	Ø d3	Kracht (daN)	Ref
6	4,5	M3	7	6	0,4	MAG.SP.B.SC.006.05
8	4,5	M3	7	6	0,8	MAG.SP.B.SC.008.05
10	4,5	M3	7	6	1,5	MAG.SP.B.SC.010.05
13	4,5	M3	7	6	3,5	MAG.SP.B.SC.013.05
16	4,5	M4	7	6	5	MAG.SP.B.SC.016.05
20	6	M4	7	8	10,5	MAG.SP.B.SC.020.06
25	7	M4	7	8	16	MAG.SP.B.SC.025.07
32	7	M5	8,5	10	22	MAG.SP.B.SC.032.07



MAGNEETPASTILLE UIT NEODYMIUM MET VERHEVEN BINNENSCHROEFDRAAD "ND"

MAG.SP.B.ND



Klok uit verzinkt staal.
Voor temperaturen tot 80°C.
Optie : rubberen deksel voor Ø 50 mm = Ref. MAG.CSP.052.

Ø d1	h	d2	l	Ø d3	Kracht (daN)	Ref
6	4,5	M3	7	6	0,5	MAG.SP.B.ND.006.05
8	4,5	M3	7	6	1	MAG.SP.B.ND.008.05
10	4,5	M3	7	6	2	MAG.SP.B.ND.010.05
13	4,5	M3	7	6	3	MAG.SP.B.ND.013.05
16	4,5	M4	7	8	7	MAG.SP.B.ND.016.05
20	6	M4	7	8	12	MAG.SP.B.ND.020.06
25	7	M4	7	8	20	MAG.SP.B.ND.025.07
32	7	M5	8,5	10	26	MAG.SP.B.ND.032.07
40	8	M5	10	10	55	MAG.SP.B.ND.040.08
50	10	M6	12	12	90	MAG.SP.B.ND.050.10

