

MAGNEETPASTILLE UIT FERRIET "HF"

EMS.E...



Klok uit zacht staal, rood gelakt.
Voor temperaturen tot 120°C.
Met binnenschroefdraad.

Ø	H	Binnen schroefdraad	Kracht (daN)	Ref
50	10	M8	15	EMS.E.780
80	18	M10	55	EMS.E.781
90	13	M8	60	BMM.30.022



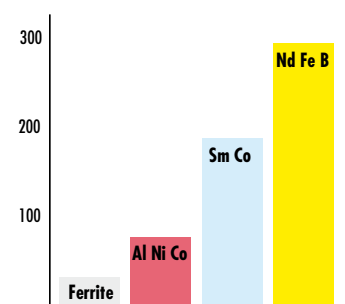
Met binnenschroefdraad en demonteerbare haak.

Ø	H	Binnen schroefdraad	Kracht (daN)	Ref
46	10,7	M6	6	EMS.E.890
56	10,7	M6	16	EMS.E.891
66	10,7	M6	25	EMS.E.892



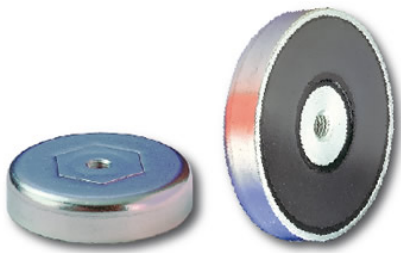
Met centrale schroefdraad voorzien van een sleutel voor het afnemen van het stuk en van 3 gaten M6 als montage-hulpstukken.

Ø	H	Centrale schroefdraad	Asafstand 3 gaten	Kracht (daN)	Ref
66	10,7	M6	46	25	EMS.E.895
76	12,5	M6	46	33	EMS.E.896
100	12,5	M6	70	55	EMS.E.897



MAGNEETPASTILLE UIT FERRIET MET DOORGAANDE BINNENSCHROEFDRAAD "HF"

MAG.SPI.HF

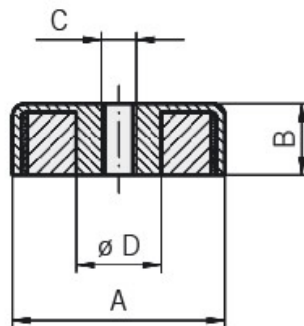
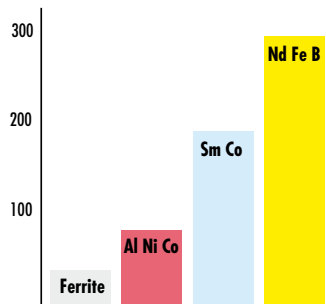


Klok uit verzinkt staal.

Voor temperaturen tot 200°C.

Optie : rubberen deksel voor Ø 590 / 63 / 80 mm = Ref. MAG.CSP.052 / 065 / 083

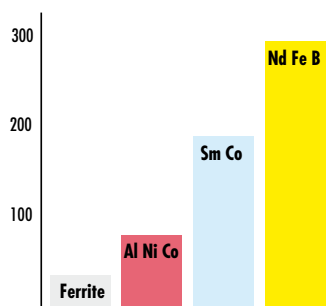
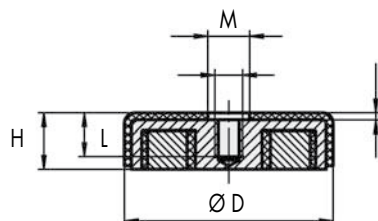
Ø A	B	C	Ø D	kracht (daN)	Ref
20	6	M4	4,2	2,7	MAG.SPI.HF.020.06.05
25	7	M5	5,5	3,6	MAG.SPI.HF.025.07.05
32	7	M5	5,5	7,2	MAG.SPI.HF.032.07.05
40	8	M5	5,5	9,0	MAG.SPI.HF.040.08.05
50	10	M6	12	17	MAG.SPI.HF.050.10.06
50	10	M8	12	17	MAG.SPI.HF.050.10.08
50	13	M8	12	15	MAG.SPI.HF.050.13.08
63	14	M8	13	29	MAG.SPI.HF.063.14
80	18	M8	14,5	40	MAG.SPI.HF.080.18.08
80	20	M10	14,5	55	MAG.SPI.HF.080.20.10



MAGNEETPASTILLE UIT FERRIET MET BLINDE BINNENSCHROEFDRAAD "HF"

MAG.SPIK

Klok uit zwarte kunststof 2mm dikte.
Voor temperaturen tot 60°C.



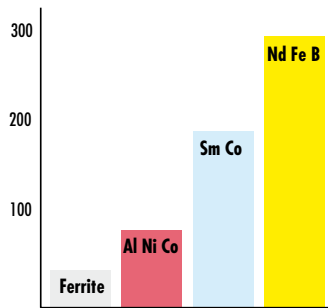
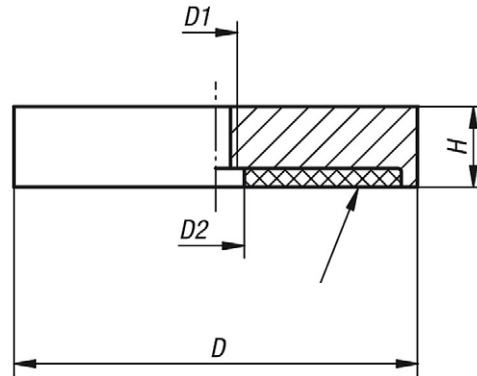
Ø D	H	M x L	Kracht (daN)	Ref
41	12,2	M6 x 12	11,5	<i>MAG.SPIK.HF.041.12</i>
60	17,3	M6 x 12	30	<i>MAG.SPIK.HF.060.17</i>
80	20,2	M6 x 12	48	<i>MAG.SPIK.HF.080.20</i>

MAGNEETPASTILLE UIT NEODYMIUM MET DOORGAANDE BINNENSCHROEFDRAAD "ND"

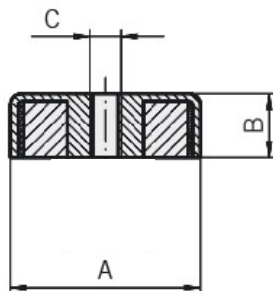
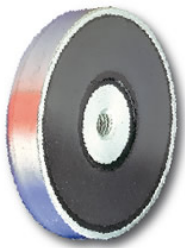
MAG.SPI.ND



Klok uit verzinkt staal.
Voor temperaturen tot 80°C.



D	D1	D2	H	Kracht (daN)	Ref
32	M5	5,5	7	33	MAG.SPI.ND.032.07.05
40	M5	10,5	8	55	MAG.SPI.ND.040.08.05
50	M8	10,5	10	80	MAG.SPI.ND.050.10
63	M10	11,7	14	110	MAG.SPI.ND.063.14
75	M10	13	15	175	MAG.SPI.ND.075.15



Ø A	B	C	kracht (daN)	Ref
10	4,5	M3	1	MAG.SPI.ND.010.05
13	4,5	M3	2,5	MAG.SPI.ND.013.05
16	4,5	M4	5	MAG.SPI.ND.016.05
20	6	M4	7	MAG.SPI.ND.020.06
25	7	M5	13,5	MAG.SPI.ND.025.07
32	7	M6	25	MAG.SPI.ND.032.07.06
40	8	M6	39	MAG.SPI.ND.040.08.06