

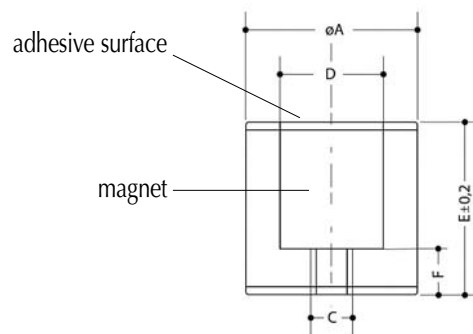
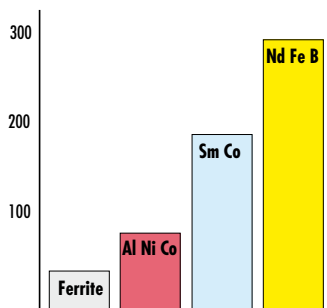
**POTMAGNEET UIT FERRIET
MET BINNENSCHROEFDRAAD**

MAG.DPI.HF



Massieve klok uit messing met getapt gat aan de achterkant.
Voor temperaturen tot 80°C.

Ø A	Ø D	E	C x F	Kracht (daN)	Ref
8	6	12	M3 x 4	0,8	MAG.DPI.HF.008.12
10	6	16	M4 x 8	1	MAG.DPI.HF.010.16
16	9	20	M4 x 6	3,2	MAG.DPI.HF.016.20
20	12	25	M5 x 8	3,8	MAG.DPI.HF.020.25
25	16	30	M6 x 7	9	MAG.DPI.HF.025.30

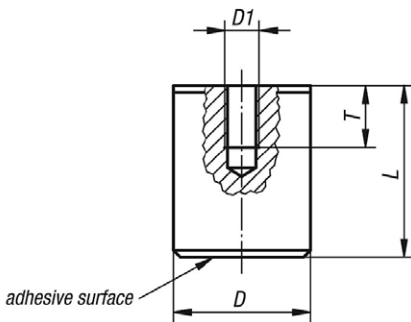


KORTE POTMAGNEET UIT AL NI CO MET BINNENSCHROEFDRAAD "AN"

MAG.DPI.AN



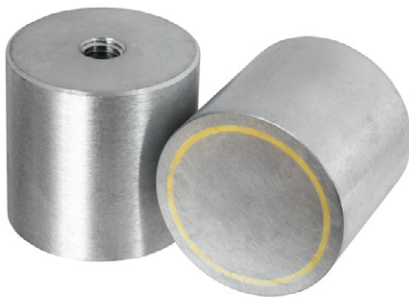
Klok uit staal, rood gelakt, behalve Ø 40 en 65 uit verzinkt staal.
Voor temperaturen tot 450°C.



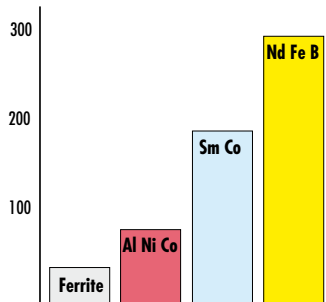
Ø D	L	D1 x T	Kracht (daN)	Ref
9,5	15	M3 x 5	1	MAG.DPI.AN.010.15
12,7	15,9	M4 x 7	2	MAG.DPI.AN.013.16
17,5	16	M6 x 9	2,6	MAG.DPI.AN.018.16
20,5	19	M6 x 9	4	MAG.DPI.AN.021.19
27	25	M6 x 9	6,1	MAG.DPI.AN.027.25
35	30	M6x 9	14,8	MAG.DPI.AN.035.30

LANGE POTMAGNEET UIT AL NI CO MET BINNENSCHROEFDRAAD "AN"

MAG.DPI.AN



Klok uit verzinkt staal.
Voor temperaturen tot 450°C.

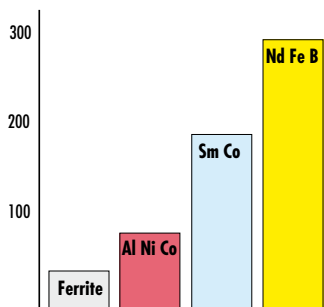
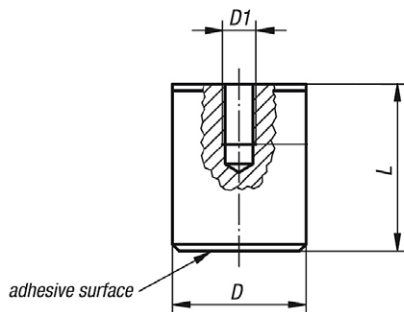


Ø D	L	D1 x T	Kracht (daN)	Ref
6	20	M3 x 5	0,17	MAG.DPI.AN.006.20
8	20	M3 x 5	0,4	MAG.DPI.AN.008.20
10	20	M4 x 7	0,85	MAG.DPI.AN.010.20
13	20	M4 x 7	1,2	MAG.DPI.AN.013.20
16	20	M4 x 7	2	MAG.DPI.AN.016.20
20	25	M6 x 9	4,5	MAG.DPI.AN.020.25
25	35	M6 x 9	10	MAG.DPI.AN.025.35
32	40	M8 x 12	19	MAG.DPI.AN.032.40
35	30	M6 x 9	10,5	MAG.DPI.AN.035.30
40	35	M6 x 9	15	MAG.DPI.AN.040.35
40	50	M8 x 12	24	MAG.DPI.AN.040.50
45	44	M10 x 10	36	MAG.DPI.AN.045.44
50	60	M10 x 12	40	MAG.DPI.AN.050.60
63	65	M12 x 14	66	MAG.DPI.AN.063.65

POTMAGNEET UIT NEODYMIUM MET BINNENSCHROEFDRAAD "ND"

MAG.DPI.ND

Klok uit verzinkt staal.
Voor temperaturen tot 80°C.



Ø D	L	D1	Kracht (daN)	Ref
6	10	M3	0,6	MAG.DPI.ND.006.10
6	20	M3	1	MAG.DPI.ND.006.20
8	12	M3	1,2	MAG.DPI.ND.008.12
8	20	M3	2,5	MAG.DPI.ND.008.20
10	16	M4	2,4	MAG.DPI.ND.010.16
10	20	M4	2,4	MAG.DPI.ND.010.20
13	18	M4	6	MAG.DPI.ND.013.18
13	20	M4	7	MAG.DPI.ND.013.20
16	20	M4	9	MAG.DPI.ND.016.20
17	16	M6	6	MAG.DPI.ND.017.16
20	25	M5	13,5	MAG.DPI.ND.020.25.5
20	25	M6	13,5	MAG.DPI.ND.020.25.6
22	19	M6	12	MAG.DPI.ND.022.19
25	30	M6	19	MAG.DPI.ND.025.30
25	35	M6	19	MAG.DPI.ND.025.35
27	25,4	M6	15	MAG.DPI.ND.027.25
30	35	M6	20	MAG.DPI.ND.030.35
32	40	M8	34	MAG.DPI.ND.032.40
35	30	M6	28	MAG.DPI.ND.035.30
35	40	M8	30	MAG.DPI.ND.035.40
40	35	M6	40	MAG.DPI.ND.040.35
40	50	M8	60	MAG.DPI.ND.040.50
50	40	M6	60	MAG.DPI.ND.050.40.6
50	40	M8	60	MAG.DPI.ND.050.40.8
50	50	M12	55	MAG.DPI.ND.050.50
50	60	M10	90	MAG.DPI.ND.050.60
60	45	M8	60	MAG.DPI.ND.060.45
63	65	M12	130	MAG.DPI.ND.063.65

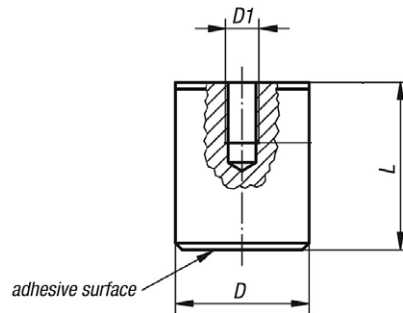
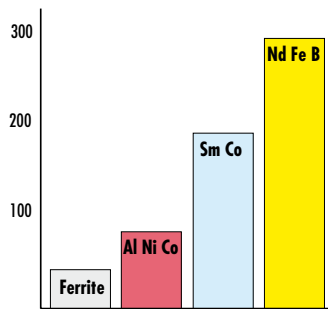
**POTMAGNEET UIT NEODYMIUM
MET BINNENSCHROEFDRAAD "ND"**

EMS.NH...



Klok uit aluminium, zwart gelakt.
Voor temperaturen tot 100°C.

Ø D	L	D1	Kracht (daN)	Ref
12,7	11,6	M5	2	EMS.NH.025
16	15,6	M6	5	EMS.NH.065
22	20	M6	9	EMS.NH.130
25	25	M6	15	EMS.NH.240



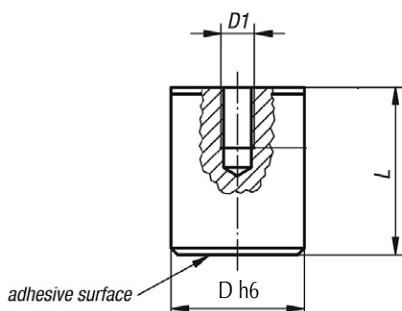
**POTMAGNEET UIT NEODYMIUM MET
TOLERANTIE H6 "ND"**

MAG.DPIH.ND



Klok uit messing – tolerantie h6 op de diameter en "sandwich" magneet.
Voor temperaturen tot 80°C.

Ø D h6	L	D1 x T	Kracht (daN)	Ref
6	20	M3 x 5	1	MAG.DPIH.ND.006.20
8	20	M3 x 5	2,5	MAG.DPIH.ND.008.20
10	20	M4 x 7	4,5	MAG.DPIH.ND.010.20
13	20	M4 x 7	7	MAG.DPIH.ND.013.20
16	25	M4 x 8	15	MAG.DPIH.ND.016.25
20	25	M6 x 6	28	MAG.DPIH.ND.020.25
25	35	M6 x 8	45	MAG.DPIH.ND.025.35
32	40	M6 x 8	70	MAG.DPIH.ND.032.40



POTMAGNEET UIT NEODYMIUM MET BINNENSCHROEFDRAAD MET RVS KLOK

MAG.DPIR.ND



Klok uit RVS 1.4305, volledig waterdicht.
Voor temperaturen van - 40°C tot + 110°C.



Ø D	L	D1 x T	Kracht (daN)	Ref
6	20	M3 x 5	0,1	MAG.DPIR.ND.006.20
8	20	M3 x 5	0,4	MAG.DPIR.ND.008.20
10	20	M4 x 7	0,8	MAG.DPIR.ND.010.20
13	20	M4 x 7	1,6	MAG.DPIR.ND.013.20
16	20	M5 x 7	1,8	MAG.DPIR.ND.016.20
20	25	M5 x 9	3,2	MAG.DPIR.ND.020.25
25	35	M6 x 9	7,3	MAG.DPIR.ND.025.35
32	40	M6 x 9	11,5	MAG.DPIR.ND.032.40

