

MINIATUUR MAGNEET UIT SAMARIUM KOBALT MET RVS KLOK "SC"

MAG.MIR.SC



Klein magneet ingebouwd in een lichaam uit **RVS 1.4301**.
Corrosievaste en **waterdichte** uitvoering met **geslepen hechtvlakken**.



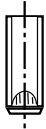
Ref. MAG.MIR.SC.04
Ø 4 x 10 mm – kracht : 0,18 daN
Voor temperaturen tot 180°C.



Ref. MAG.MGR.SC.04
M4 x 10 mm – één zijde met binnenzeskant – kracht : 0,06 daN
Voor temperaturen tot 180°C.



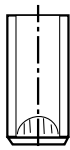
Ref. MAG.MGR.SC.05
M5 x 10 mm – één zijde met binnenzeskant – kracht : 0,25 daN
Voor temperaturen tot 180°C.



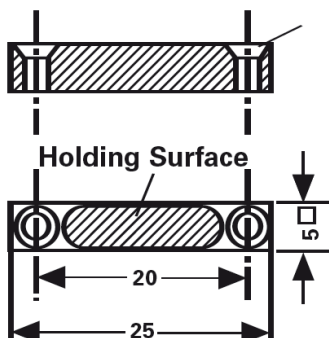
Ref. MAG.MGR.SC.06
M6 x 14,5 mm – één zijde met binnenzeskant – kracht : 0,42 daN
Voor temperaturen tot 180°C.



Ref. MAG.MGR.SC.08
M8 x 15,5 mm – één zijde met binnenzeskant - kracht : 0,42 daN
Voor temperaturen tot 120°C.



Ref. MAG.MGR.SC.10
M10 x 19,5 mm – één zijde met binnenzeskant - kracht : 0,80 daN
Voor temperaturen tot 120°C.



Ref. MAG.MGR.SC.25
Plaatje 5 x 5 x 25 mm uit **RVS** - kracht 0,5 daN
Bevestiging door 2 schroeven met gefreesde kop M2.
Voor temperaturen tot 120°C.
Corrosievaste en **waterdichte** uitvoering met **geslepen hechtvlakken**.