

**COMPACTE VERTICAALSPANNER
- 1.000 daN**

H.23310



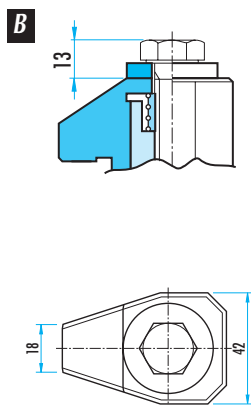
MATERIAAL : cementeerstaal, geslepen en gebruid

UITVOERING :

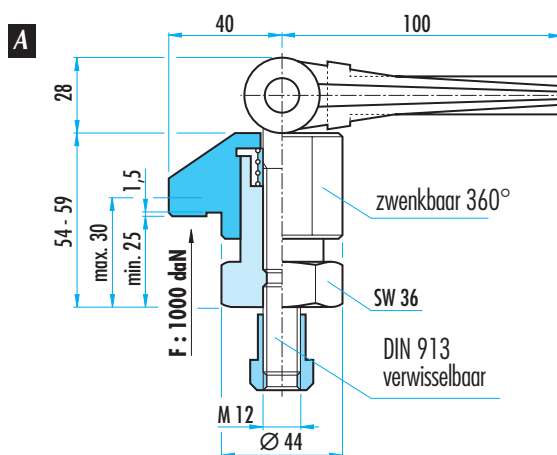
- vorm A = met excentriek : Ref. H.23310.0034
- vorm B = met spanschroef : Ref. H.23310.0035
- kracht : 1.000 daN
- spanmoment : max 30 Nm
- lichaam Ø 44 mm
- max. spanhoogte : 30 mm
- 360° oriënteerbaar

OPMERKING :

De spanhoogte kan verlengd worden d.m.v. verlengstukken Ref. H.2331.
Geleverd met T-moer. M12 x 14 – ook leverbaar voor gleufbreedte 16 , 18, 20 of 22 mm.



Ref. H.23310.0035



Ref. H.23310.0034

De DIN 508 norm bestaat ook in M12 x 16, M12 x 18, M12 x 20, M12 x 22.

