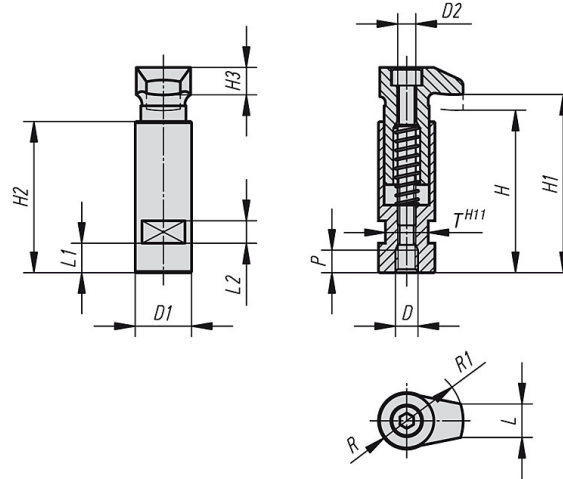


**SPANHAAK MET FLENS**

**K.0013**



**MATERIAAL :**  
Staal, behandeld et gebruid.



D	D1	D2	H	H1	H2	H3	L	L1	L2	P	R	R1	T	Kracht (daN)	Ref.
M6	20	6	56	60	53	10	11	9	8	8	9	20	17	480	K.0013.06
M8	20	6	56	60	53	10	11	9	8	8	9	20	17	870	K.0013.08
M10	25	8	72	79	67	12	15	13	10	10	12	25	19	1.400	K.0013.10
M12	32	10	88	96	82	16	17	18	12	12	14	32	27	2.000	K.0013.12
M16	40	12	109	118	102	20	20	22	12	16	18	40	32	3.800	K.0013.16