

## ORIENTEERBAAR MAGNEETSYSTEEM

FMH.EB



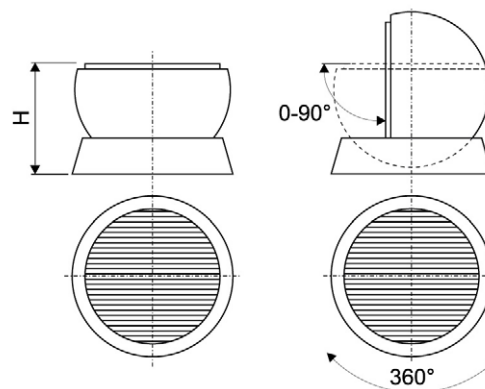
Deze steun met een orienteerbare kogel wordt gebruikt voor het positioneren in 3 richtingen van stukken bij lichte bewerkingen : las-, polijst-, montage-, meetwerken. Bevat een sterke magnetische plaat met een handmatige wenteling tot 90°.

Progressief magneetspannen met een rotatie van de sleutel 120°.

De kogel ligt gewoon op de steun voorzien van een dubbele lederfolie bedekking (zonder blokkering).

Poolsteek : 1,5 mm staal + 0,5 mm messing.

Steun uit staal met kogel uit geëloxeerde natuuraluminium (op aanvraag : blauw of zwart)



Ø kogel (mm)	kracht (N/mm <sup>2</sup> )	Ø steun	H	gewicht (kg)	aanbevolen last (kg)	Ref
80	80	128	104	4	1	FMH.EB.080
100	100	158	129	7	2	FMH.EB.100
130	100	188	145	11	4	FMH.EB.130
160	100	218	164	17	5	FMH.EB.160

### OP AANVRAAG :

Opspansteun voor freesmachine, slijpmachine, laser om te lassen.

Aanbevolen last : 100 kg.

