

BLOKKEERSTIFT MET SCHROEFDRAAD - VOLLEDIG UIT RVS (AISI 303)

H.22120 / K.0634



MATERIAAL EN UITVOERING :

Blokkeerstift volledig uit niet gehard RVS 1.4305 (AISI 303).

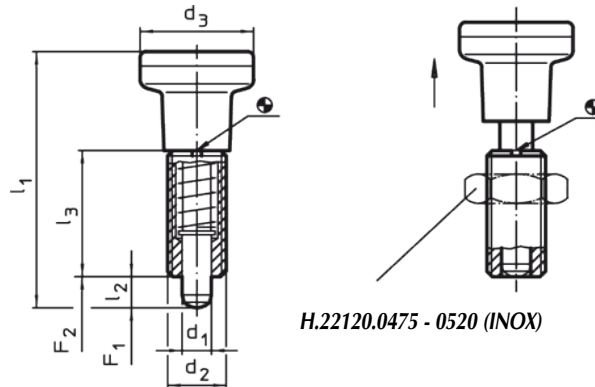
Lichaam, vernikkelde stift en niet demonteerbare knop – Ref. H.22120.0475 à 0480.

Tegenmoer uit RVS Ref. H.22120.0515 à 0520 - afzonderlijk te bestellen.

De Ref. K.0634...M3 – M4 en M16 worden met tegenmoer geleverd.

OPMERKING :

Hoofdzakelijk gebruikt als indexerelement.



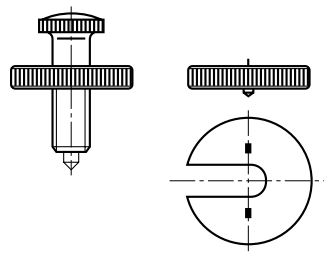
H.22120.0475 - 0520 (INOX)

$\varnothing d1$ -0,02 -0,04	d2	$\varnothing d3$	~ l1	l2 min.	l3	kracht (N) F1 -> F2	Ref.
3	M6 x 0,75	14	34,5	3,5	17	4,5 - 10	K.0634.112903
4	M8 x 1	18	43	4	21	6 - 12	K.0634.112004
5	M10 x 1,0	21	45,0	5	22	6 - 14	H.22120.0475
6	M12 x 1,5	25	54,5	6	26	5,5 - 13	H.22120.0476
8	M16 x 1,5	31	69,0	8	34	11,5 - 28	H.22120.0478
10	M20 x 1,5	31	80,0	10	41	23 - 54	H.22120.0480
16	M24 x 2	40	106	16	50	20 - 46	K.0634.112516



TEGENMOER

d2	Ref.
M10 x 1	H.22120.0515
M12 x 1,5	H.22120.0516
M16 x 1,5	H.22120.0518
M20 x 1,5	H.22120.0520



MONTAGEWERKTUIG

pour d 2	Ref.
M10 x 1,0	H.22120.0955
M12 x 1,5	H.22120.0956
M16 x 1,5	H.22120.0958
M20 x 1,5	H.22120.0960

BLOKKEERSTIFT MET SCHROEFDRAAD EN ZESKANTMOER - VOLLEDIG UIT RVS

H.22120 / K.0632



MATERIAAL EN UITVOERING :

Blokkeerstift volledig uit niet gehard RVS 1.4305 (AISI 303) :

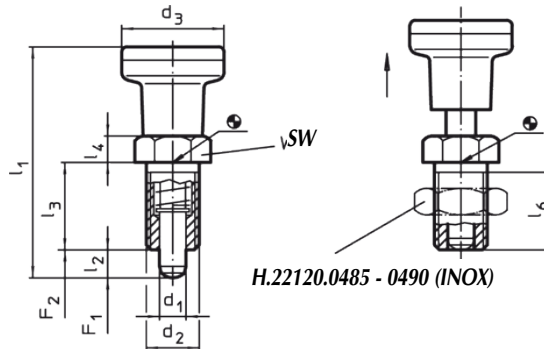
Lichaam, vernikkelde stift en niet demonteerbare knop – Ref. H.22120.0485 à 0490.

Tegenmoer uit RVS Ref. H.22120.0515 à 0520 - afzonderlijk te bestellen.

De Ref. K.0634... M3 – M4 en M16 worden met tegenmoer geleverd.

OPMERKING :

Hoofdzakelijk gebruikt als indexerelement.



$\varnothing d1$ -0,02 -0,04	d2	$\varnothing d3$	~ l1	l2 min.	l3	l4	l6 min.	SW	kracht (N) F1 -> F2	Ref.
3	M6 x 0,75	14	34,5	3,5	10	5	8	8	4,5 - 10	K.0632.112903
4	M8 x 1	18	43	4	13	6	11	10	6 - 12	K.0632.112004
5	M10 x 1,0	21	45,0	5	17	5	15	12	6 - 14	H.22120.0485
6	M12 x 1,5	25	54,5	6	20	6	17	14	5,5 - 13	H.22120.0486
8	M16 x 1,5	31	69,0	8	26	8	23	19	11,5 - 28	H.22120.0488
10	M20 x 1,5	31	80,0	10	33	10	30	22	23,0 - 54	H.22120.0490
16	M24 x 2	40	106	16	28	18	26	27	20 - 46	K.0632.112516



TEGENMOER

d2	Ref.
M10 x 1	H.22120.0515
M12 x 1,5	H.22120.0516
M16 x 1,5	H.22120.0518
M20 x 1,5	H.22120.0520

VERGRENDELBARE BLOKKEERSTIFT MET SCHROEFDRAAD EN ZESKANTMOER - VOLLEDIG UIT RVS

H.22120 / K.0632



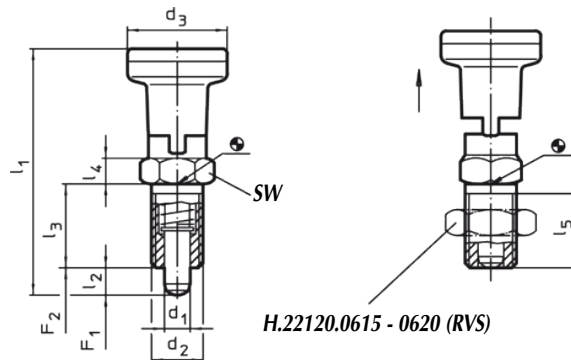
MATERIAAL EN UITVOERING :

Blokkeerstift volledig uit RVS 1.4305 (AISI 303) : lichaam, vernikkelde stift en niet demonteerbare knop – Ref. H.22120.0615 à 0620.
Tegenmoer uit RVS Ref. H.22120.0515 à 0520 - afzonderlijk te bestellen.



OPMERKING :

Hoofdzakelijk gebruikt als indexerelement.
Deze vergrendelbare uitvoering is nuttig wanneer de stift uitgeschakeld moet blijven.
Hiervoor trekt men de knop uit en draait hem 90°.
Een blokkeergleuf verhindert dat de knop door eventuele trillingen terugdraait.

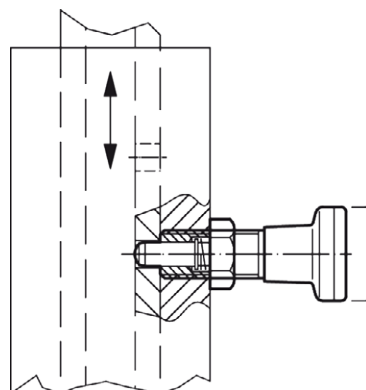


$\varnothing d1$ -0,02 -0,04	d2	$\varnothing d3$	~ l1	l2 min.	l3	l4	l5 min.	SW	kracht (N) F1 -> F2	Ref.
3	M6 x 0,75	14	31	3,5	10	5	8	8	4,5 - 10	K.0632.114903
4	M8 x 1	18	38,5	4	13	6	11	10	6 - 12	K.0632.114004
5	M10 x 1,0	21	51,0	5	17	5	15	12	6 - 14	H.22120.0615
6	M12 x 1,5	25	61,0	6	20	6	17	14	5,5 - 13	H.22120.0616
8	M16 x 1,5	31	75,5	7	26	8	23	19	11,5 - 28	H.22120.0618
10	M20 x 1,5	31	91,0	10	33	10	30	22	28 - 54	H.22120.0620
16	M24 x 2	40	96	16	28	18	26	27	20 - 46	K.0632.114516



TEGENMOER

d2	Ref.
M10 x 1	H.22120.0515
M12 x 1,5	H.22120.0516
M16 x 1,5	H.22120.0518
M20 x 1,5	H.22120.0520



BLOKKEERSTIFT MET SCHROEFDRAAD EN ZESKANT VOLLEDIG UIT RVS (AISI 316)

GWN.818

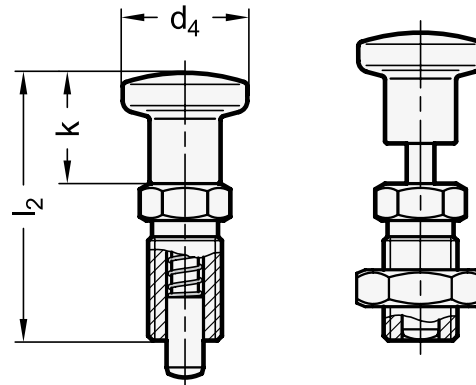


MATERIAAL EN UITVOERING :

Blokkeerstift, nie demonteerbare knop, veer en moer uit RVS 1.4401 (AISI 316).
Stift, vernikkeld.

Vorm BN = zonder tegenmoer.

Vorm BK = met tegenmoer.



d1 Pin -0,02/-0,05 Bore H7	l1	d2	d3	d4	k	l2	l3	l4	A/F	kracht (N)	
										begin	einde
4	4	M 8 x 1	16	16	14	35	16	5	10	3,5	11
4	6	M 8 x 1	16	16	14	35	16	5	10	3	11
5	5	M 10 x 1	19	18	16	40	18	6	12	3	12
5	8	M 10 x 1	19	18	16	40	18	6	12	3	14
6	6	M 12 x 1,5	23	22	20	48	22	6	14	4,5	16
6	9	M 12 x 1,5	23	22	20	48	22	6	14	4	20
8	8	M 16 x 1,5	28	27	24	58	26	8	17	6	23
8	12	M 16 x 1,5	28	27	24	58	26	8	17	7	26
10	12	M 16 x 1,5	28	27	24	58	26	8	17	7,5	32
12	15	M 20 x 1,5	33	32	28,5	71,5	33	10	22	9	32

BESTELVOORBEELD :

Ref. GWN.818, d1 = 4, l1 = 6, vorm BN = Ref. GWN.818.04.06.BN

Ref. GWN.818, d1 = 10, l1 = 12, vorm BK = Ref. GWN.818.10.12.BK.

VERGRENDELBARE BLOKKEERSTIFT MET SCHROEFDRAAD EN ZESKANT VOLLEDIG UIT RVS (AISI 316)

GWN.818



MATERIAAL EN UITVOERING :

Blokkeerstift, niet demonteerbare knop, veer en moer uit RVS 1.4401 (AISI 316).

Stift, vernikkeld.

Vorm CN = zonder tegenmoer.

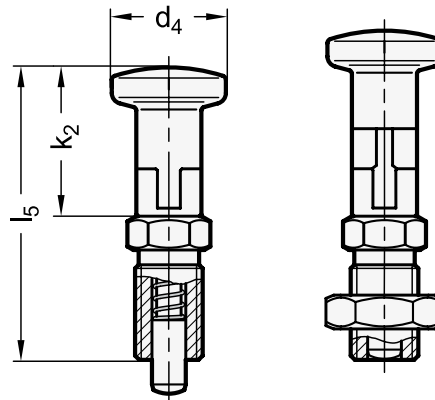
Vorm CKN = met tegenmoer.

OPMERKING :

Deze vergrendelbare uitvoering is nuttig wanneer de stift uitgeschakeld moet blijven.

Hiervoor trekt men de knop uit en draait hem 90°.

Een blokkeergleuf verhindert dat de knop door eventuele trillingen teruggraait



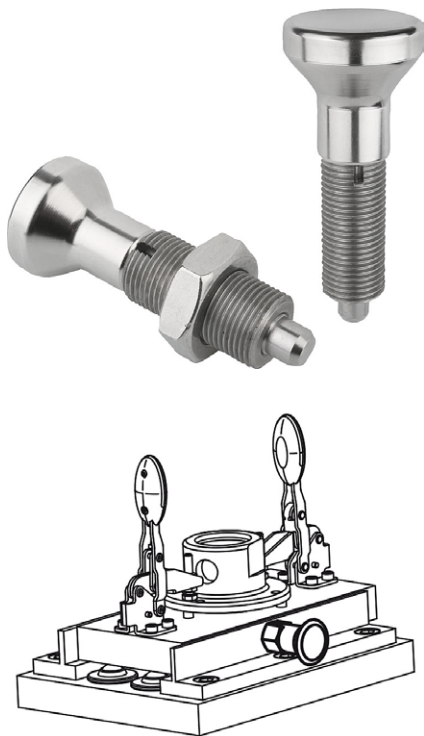
d1 Pin -0,02/- 0,05 Bore H7	l1	d2	d3	d4	k1	k2	l2	l3	l4	l5	A/F	kracht (N)	
												begin	einde
4	4	M 8 x 1	16	16	14	20	35	16	5	41	10	3,5	11
4	6	M 8 x 1	16	16	14	22	35	16	5	43	10	3	11
5	5	M 10 x 1	19	18	16	24	40	18	6	48	12	3	12
5	8	M 10 x 1	19	18	16	27	40	18	6	51	12	3	14
6	6	M 12 x 1,5	23	22	20	29	48	22	6	57	14	4,5	16
6	9	M 12 x 1,5	23	22	20	32	48	22	6	60	14	4	20
8	8	M 16 x 1,5	28	27	24	35	58	26	8	69	17	6	23
8	12	M 16 x 1,5	28	27	24	39	58	26	8	73	17	7	26
10	12	M 16 x 1,5	28	27	24	41	58	26	8	75	17	7,5	32
12	15	M 20 x 1,5	33	32	28,5	46,5	71,5	33	10	89,5	22	9	32

BESTELVOORBEELD :

Ref. GWN.818, d1 = 4, l1 = 6, vorm CN = Ref. GWN.818.04.06.CN

Ref. GWN.818, d1 = 10, l1 = 12, vorm CKN = Ref. GWN.818.10.12.CKN.

BLOKKEERSTIFT MET SCHROEFDRAAD - VOLLEDIG UIT RVS MET GEHARDE STIFT

K.0634

MATERIAAL EN UITVOERING :

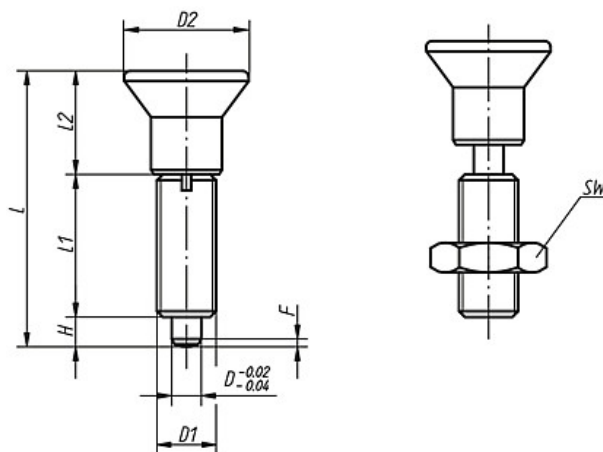
Lichaam en niet demonteerbare knop uit RVS 1.4305 (AISI 303)

Stift uit gehard RVS 1; 4034 (X 46 Cr 13).

Tegenmoer uit RVS 1.4305.

OPMERKING :

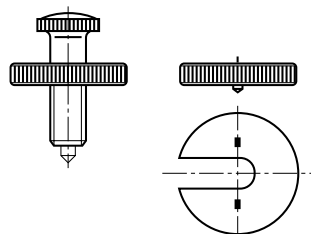
Hoofdzakelijk gebruikt als indexerelement.



D	D1	D2	L	L1	L2	H	SW	F x 30°	kracht (N) F1 -> F2	Ref.
3	M6 x 0,75	14	34,5	17	14	3,5	10	0,8	4,5 - 10	K0634.002903
4	M8 x 1	18	43	21	18	4	13	1	6 - 12	K0634.002004
5	M10 x 1	21	50	24	21	5	17	1,3	5 - 12	K0634.002105
6	M12 x 1,5	25	59	28	25	6	19	1,8	6 - 14	K0634.002206
8	M16 x 1,5	33	77	36	33	8	24	2,3	15 - 35	K0634.002308
10	M20 x 1,5	33	83	40	33	10	30	2,8	15 - 34	K0634.002410
12	M20 x 1,5	33	87	42	33	12	30	2,8	15 - 39	K0634.002412
16	M24 x 2	40	106	50	40	16	36	3,2	20 - 46	K0634.002516

MONTAGEWERKTUIG

voor d 2	Ref.
M6 x 0,75	K.0344.99
M8 x 1	K.0344.90
M10 x 1,0	H.22120.0955
M12 x 1,5	H.22120.0956
M16 x 1,5	H.22120.0958
M20 x 1,5	H.22120.0960
M24 x 2	K.0344.95



BLOKKEERSTIFT MET SCHROEFDRAAD EN ZESKANTMOER - VOLLEDIG UIT RVS - MET GEHARDE STIFT

K.0632



MATERIAAL EN UITVOERING :

Lichaam en niet demonteerbare knop uit RVS 1.4305 (AISI 303)

Stift uit gehard RVS 1.4034 (X 46 Cr 13).

Tegenmoer uit RVS 1.4305.

Vorm B = niet vergrendelbaar.

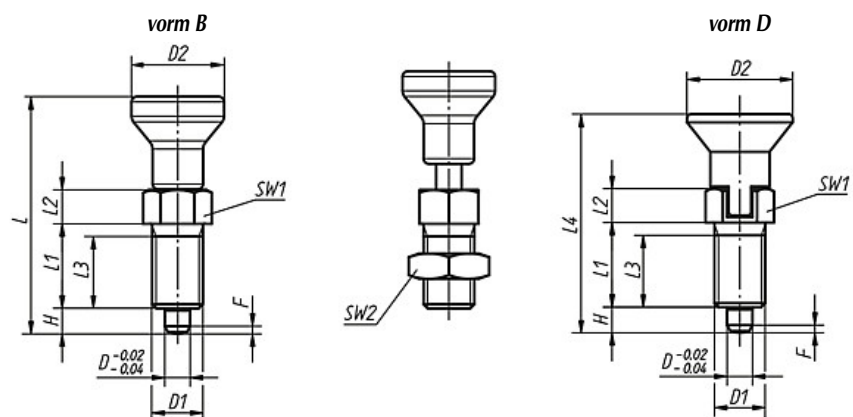
Vorm D = vergrendelbaar – nuttig wanneer de stift uitgeschakeld moet blijven.

Hiervoor trekt men de knop en draait hem 90°.

Een blokkeergleuf verhindert dat de knop door eventuele trillingen terugdraait.

OPMERKING :

Hoofdzakelijk gebruikt als indexerelement.



D	D1	D2	L	L1	L2	L3	L4	H	SW1	SW2	F x 30°	(N) F1 -> F2	Ref.	
													vorm B	vorm D
3	M6 x 0,75	14	34,5	12	5	10	31,5	3,5	8	10	0,8	4,5 - 10	K.0632.002903	K.0632.004903
4	M8 x 1	18	43	15	6	13	38,5	4	10	13	1	6 - 12	K.0632.002004	K.0632.004004
5	M10 x 1	21	50	17	7	15	43,5	5	13	17	1,3	5 - 12	K.0632.002105	K.0632.004105
6	M12 x 1,5	25	59	20	8	17	51,7	6	14	19	1,8	6 - 14	K.0632.002206	K.0632.004206
8	M16 x 1,5	33	77	26	10	23	68	8	19	24	2,3	15 - 35	K.0632.002308	K.0632.004308
10	M20 x 1,5	33	83	28	12	25	74	10	22	30	2,8	15 - 34	K.0632.002410	K.0632.004410
12	M20 x 1,5	33	87	28	14	25	78	12	22	30	2,8	15 - 39	K.0632.002412	K.0632.004412
16	M24 x 2	40	106	32	18	28	96	16	27	36	3,2	20 - 46	K.0632.002516	K.0632.004516