

UITTREKBARE ROLLENBAAN**GR.12**

Algemeen : Interessant materiaal indien een vaste rollenbaan niet gewenst is. De variabele lengte en mobiliteit laten vele mogelijkheden toe. De rollenbaan kan ook hellend of schuin gebruikt worden door de steunvoeten die in hoogte regelbaar zijn. Bochten tot 180° kunnen gemaakt worden, de last volgt de gekozen bocht zonder laterale geleidingen. De getoonde modellen zijn "standaard" maar "op maat" is ook mogelijk.

**Technische kenmerken** :

Uitvoering met

Standaardmodel met rollen Ø 50 mm op kogellagers.

Artikel **GR.12.xxxx.KU** = rollen uit blauwe kunststof

Op aanvraag : **Ref. GR.12.xxxx.SV** : rollen uit verzinkt staal

Rollenbaanbreedte van 300 tot 1200 mm

Maximaal uitgetrokken lengte met 1 rollenbaan = 10 m

Frame uit verzinkt staal

Met zwenkwielen uit volrubber Ø 125 mm met rem voor een goede stabiliteit.

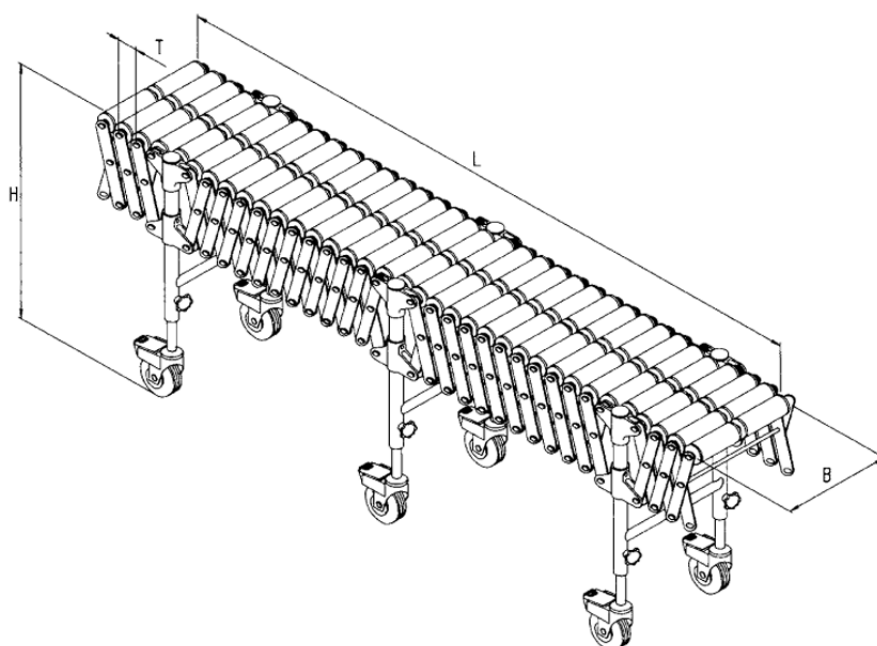
OPTIES :

- eindaanslag
- verbindingstukken voor meerdere rollenbanen
- bevestigingsstukken voor verbinding met bestaande transporters.

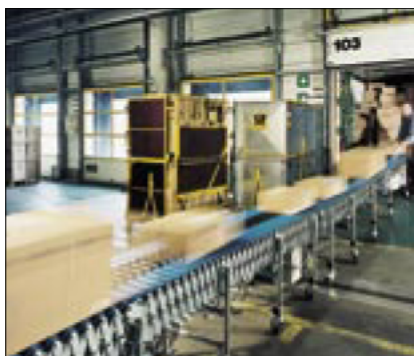


UITTREKBARE ROLLENBAAN

Breedte (mm)	aantal rollen per as	aantal steunvoeten	aantal assen	uittrekbare lengte (m)	draagkr. (daN) tss 2 voeten	Ref.
300	1	3	35	1,9 - 4,5	100	<i>GR.12.0313.KU</i>
300	1	4	48	2,5 - 6,3	100	<i>GR.12.0314.KU</i>
300	1	5	61	3,2 - 8,0	100	<i>GR.12.0315.KU</i>
300	1	6	74	3,9 - 9,8	100	<i>GR.12.0316.KU</i>
400	2	3	35	1,9 - 4,5	100	<i>GR.12.0423.KU</i>
400	2	4	48	2,5 - 6,3	100	<i>GR.12.0424.KU</i>
400	2	5	61	3,2 - 8,0	100	<i>GR.12.0425.KU</i>
400	2	6	74	3,9 - 9,8	100	<i>GR.12.0426.KU</i>
500	2	3	35	1,9 - 4,5	125	<i>GR.12.0523.KU</i>
500	2	4	48	2,5 - 6,3	125	<i>GR.12.0524.KU</i>
500	2	5	61	3,2 - 8,0	125	<i>GR.12.0525.KU</i>
500	2	6	74	3,9 - 9,8	125	<i>GR.12.0526.KU</i>
600	4	3	35	1,9 - 4,5	125	<i>GR.12.0643.KU</i>
600	4	4	48	2,5 - 6,3	125	<i>GR.12.0644.KU</i>
600	4	5	61	3,2 - 8,0	125	<i>GR.12.0645.KU</i>
600	4	6	74	3,9 - 9,8	125	<i>GR.12.0646.KU</i>
800	4	3	35	1,9 - 4,5	125	<i>GR.12.0843.KU</i>
800	4	4	48	2,5 - 6,3	125	<i>GR.12.0844.KU</i>
800	4	5	61	3,2 - 8,0	125	<i>GR.12.0845.KU</i>
800	4	6	74	3,9 - 9,8	125	<i>GR.12.0846.KU</i>
1000	4	3	35	1,9 - 4,5	125	<i>GR.12.1043.KU</i>
1000	4	4	48	2,5 - 6,3	125	<i>GR.12.1044.KU</i>
1000	4	5	61	3,2 - 8,0	125	<i>GR.12.1045.KU</i>
1000	4	6	74	3,9 - 9,8	125	<i>GR.12.1046.KU</i>
1200	6	3	35	1,9 - 4,5	150	<i>GR.12.1263.KU</i>
1200	6	4	48	2,5 - 6,3	150	<i>GR.12.1264.KU</i>
1200	6	5	61	3,2 - 8,0	150	<i>GR.12.1265.KU</i>
1200	6	6	74	3,9 - 9,8	150	<i>GR.12.1266.KU</i>



UITTREKBARE WIELTJESBAAN



Algemeen : Interessant materiaal indien een vaste rollenbaan niet gewenst is. De variabele lengte en mobiliteit laten vele mogelijkheden toe. De rollenbaan kan ook hellend of schuin gebruikt worden door de steunvoeten die in hoogte regelbaar zijn. Bochten tot 180° kunnen gemaakt worden, de last volgt de gekozen bocht zonder laterale geleidingen. De getoonde modellen zijn "standaard" maar "op maat" is ook mogelijk. Is meer geschikt voor zeer kleine lasten dan de rollenbaan want de wieltjes liggen korter bij mekaar. De wieltjes draaien beter dan de rollen want het oppervlak is kleiner.

Technische kenmerken :

Standaardmodel met wieltjes Ø 48 mm op kogelrollen.

Ref. GR.11.xxx.SV = met wieltjes uit verzinkt staal

Op aanvraag : **Ref. GR.11.xxx.KU** = met wieltjes uit blauwe kunststof.

Breedte mogelijk van 300 tot 1000 mm.

Maximaal uittrekbare lengte = 10 m voor 1 rollenbaan.

Traploze regeling in de hoogte van 720 tot 1150 mm

Frame uit verzinkt staal.

Met zwenkwielen in volrubber met rem voor een goede stabiliteit.

Opties :

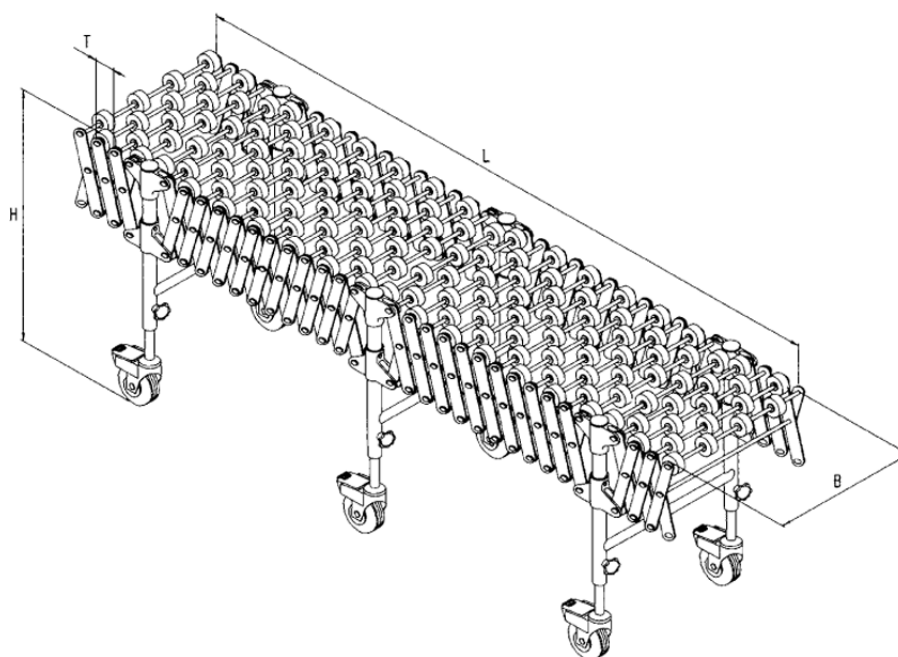
- eindaanslag
- verbindingsstukken voor verschillende rollenbanen
- bevestigingsstukken voor verbinding met bestaande transporters.



UITTREKBARE WIELTJESBAAN

GR.11

Breedte (mm)	aantal rollen per as	aantal steunvoeten	aantal assen	uittrekbare lengte (m)	draagkr. (daN) tss 2 voeten	Ref.
300	3	3	35	1,3 - 4,5	100	GR.11.0333.SV
300	3	4	48	1,75 - 6,3	100	GR.11.0334.SV
300	3	5	61	2,2 - 8,0	100	GR.11.0335.SV
300	3	6	74	2,65 - 9,8	100	GR.11.0336.SV
400	4	3	35	1,3 - 4,5	100	GR.11.0443.SV
400	4	4	48	1,75 - 6,3	100	GR.11.0444.SV
400	4	5	61	2,2 - 8,0	100	GR.11.0445.SV
400	4	6	74	2,65 - 9,8	100	GR.11.0446.SV
500	5	3	35	1,3 - 4,5	125	GR.11.0553.SV
500	5	4	48	1,75 - 6,3	125	GR.11.0554.SV
500	5	5	61	2,2 - 8,0	125	GR.11.0555.SV
500	5	6	74	2,65 - 9,8	125	GR.11.0556.SV
600	6	3	35	1,3 - 4,5	125	GR.11.0663.SV
600	6	4	48	1,75 - 6,3	125	GR.11.0664.SV
600	6	5	61	2,2 - 8,0	125	GR.11.0665.SV
600	6	6	74	2,65 - 9,8	125	GR.11.0666.SV
800	8	3	35	1,3 - 4,5	125	GR.11.0883.SV
800	8	4	48	1,75 - 6,3	125	GR.11.0884.SV
800	8	5	61	2,2 - 8,0	125	GR.11.0885.SV
800	8	6	74	2,65 - 9,8	125	GR.11.0886.SV
1000	10	3	35	1,3 - 4,5	125	GR.11.1013.SV
1000	10	4	48	1,75 - 6,3	125	GR.11.1014.SV
1000	10	5	61	2,2 - 8,0	125	GR.11.1015.SV
1000	10	6	74	2,65 - 9,8	125	GR.11.1016.SV



UITTREKBARE ROLLENBAAN MET GEMOTORISEERDE ROLLEN

GR.13



Algemeen : Interessant materiaal indien een vaste rollenbaan niet gewenst is. De variabele lengte en mobiliteit laten vele mogelijkheden toe. De rollenbaan kan ook hellend of schuin gebruikt worden door de steunvoeten die in hoogte regelbaar zijn. Bochten tot 180° kunnen gemaakt worden, de last volgt de gekozen bocht zonder laterale geleidingen. De getoonde modellen zijn "standaard" maar "op maat" is ook mogelijk. Deze gemotoriseerde rollenbanen hebben 3 rollen per as
De centrale rollen in de neutrale zone zijn aangedreven door kettingen en door 1 of 2 motoren Deze gemotoriseerde rollenbanen zijn combineerbaar met de vrije uittrekbare rollenbanen **Ref. GR.11.. en GR.12....**



Technische kenmerken :

Motor 220 / 400 V - 3 Ph 50 Hz
Standaardmodel met PVC rollen Ø 50 mm met kogelrollen
Op aanvraag : rollen uit verzinkt staal
Aangedreven rollen uit zwarte kunststof
Snelheid : 0,3 m/s
Breedtes mogelijk van 400 / 500 / 600 mm
Max. uitgetrokken lengte = 7,5 m met 1 rollenbaan
Traploos regelbaar in de hoogte van 720 tot 1150 mm
Frame uit verzinkt staal.
Met zwenkwielen in volrubber met rem voor een goede stabiliteit.

Opties :

- eindaanslag
- verbindingstukken voor verschillende rollenbanen
- bevestigingsstukken voor verbinding met bestaande transporters.



UITTREKBARE ROLLENBAAN MET GEMOTORISEERDE ROLLEN

GR.13

breedte (mm)	aantal rollen per as	aantal steunvoeten	aantal assen	T min - max (mm)	uitgetrokken (mm)	aandrijving (kw)	draagkr (daN)	Ref.
400	3	3	30	56 - 150	1,8 - 4,2	1 x 0,37	125	<i>GR.13.0433.KU</i>
400	3	5	53	56 - 150	3,1 - 7,5	2 x 0,37	125	<i>GR.13.0435.KU</i>
500	3	3	30	56 - 150	1,8 - 4,2	1 x 0,37	125	<i>GR.13.0533.KU</i>
500	3	5	53	56 - 150	3,1 - 7,5	2 x 0,37	125	<i>GR.13.0535.KU</i>
600	3	3	30	56 - 150	1,8 - 4,2	1 x 0,37	125	<i>GR.13.0633.KU</i>
600	3	5	53	56 - 150	3,1 - 7,5	2 x 0,37	125	<i>GR.13.0635.KU</i>

