

TRANSPORTBAND



Uit RVS

Belangrijke reeks van standaard transportbanden voor lichte en middelmatige lasten met de mogelijkheid alle tussenafmetingen te leveren.

3 materialen worden gebruikt voor het frame :

- **Geel gelakt staal** voor lichte et middelmatige lasten.
- **"Tordiodur" aluminium systeem – lichter.** Het gaat om een transportband met een monobloc geëxtrudeerde kader die een extreme torsiebestendigheid biedt ; het "zwarte punt" van veel aluminium banden met geschroefde koppelingen. Deze kaderbestendigheid heeft een beslissende invloed op de fiabiliteit van de transportband.
- **"Clean Tec" RVS** voor hoge hygiënische eisen in de voedings- farmaceutische en chemische industrie. Alle mobiele onderdelen worden gekapseld om het indringen van stof en vuil te vermijden en om een snelle en efficiënte reiniging te vergemakkelijken.

Met kunststoffen ketting



V - vormig



Uit staal



Met minimale afstand



TRANSPORTBAND

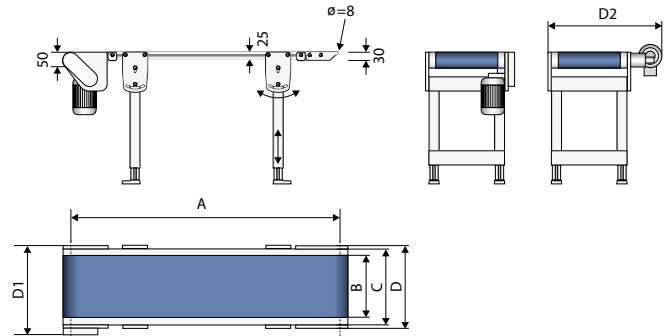


TYPES TRANSPORTBANDEN :

- Vlak model

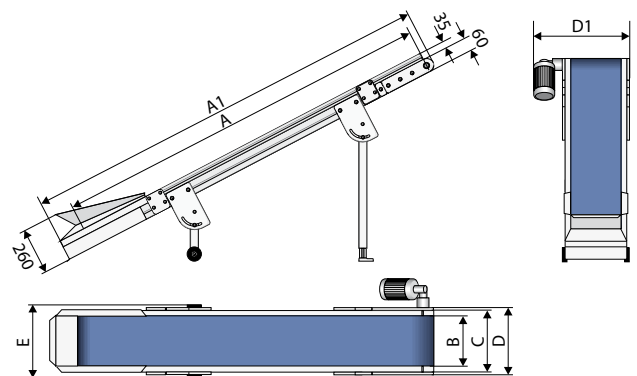
Voor een horizontaal transport met een kleine neiging.

Standaard model of met meskanten of met muilvorm of met modulaire kunststoffen ketting.



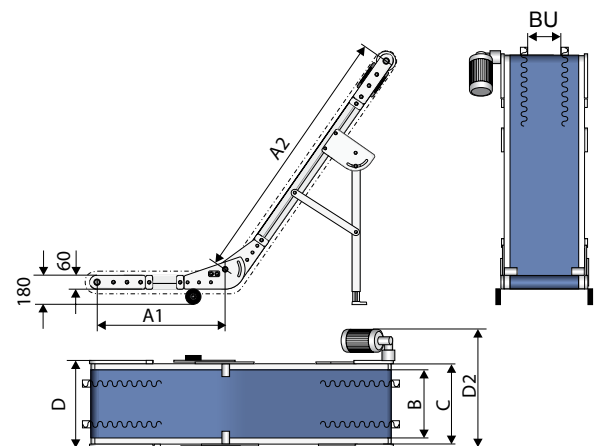
- Stijgend model

Met een band voorzien van hoogtes met of zonder trechter.



- Gebogen model

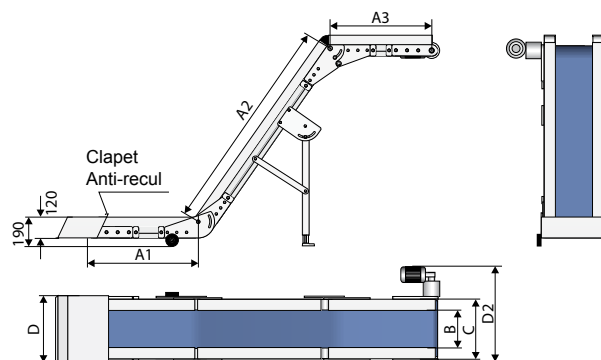
Met een regelbare neiging met een band voorzien van hoogtes of met golvende randen.



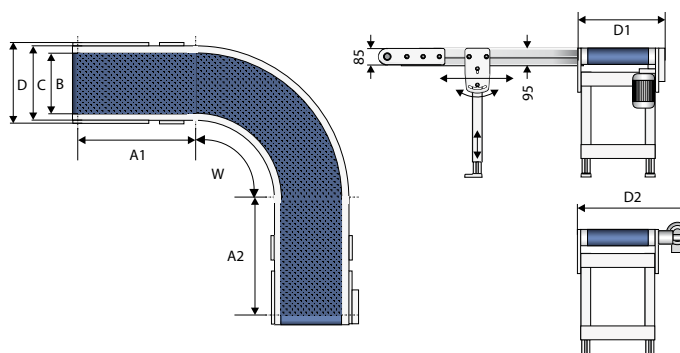
TRANSPORTBAND



- "Z" -model
Met een regelbare neiging.



- **Kurve** met modulaire kunststoffen ketting.
Voor kurven van 15° tot 180°.



TRANSPORTBAND

Types van band of tapijt :

- Zwart tapijt voor accumulatie type G1.
Laat een accumulatie van de stukken op het einde van de band toe dankzij een robuuste structuur en goede glijeigenschappen;
- Standaard tapijt type G.3.
Polyvalent robuuste tapijt met een lichten PVC oppervlak.
Ook leverbaar in witte kleur met FDA keuring.
- Band met hoogtes (20 / 30 of 40 mm) type G.3.ST voor een stijgend transport - met een min. asafstand van 50 mm.
- Gestructureerd tapijt type G.4 van blauw-groene kleur met puntvormige noppen voor een goede hechtheid en voor het transport van scherpe stukken.
- Tapijt met type G.3.ST.W voorzien van hoogtes of gegolvende randen voor het transport van kleine stukken of bulkmateriaal.
Ook leverbaar in "FDA" gekeurde uitvoering
Speciale tapijten uit silicoon of vilt met een temperatuurbestendigheid tot 170°C.



TRANSPORTBAND

STANDAARD OPTIES.

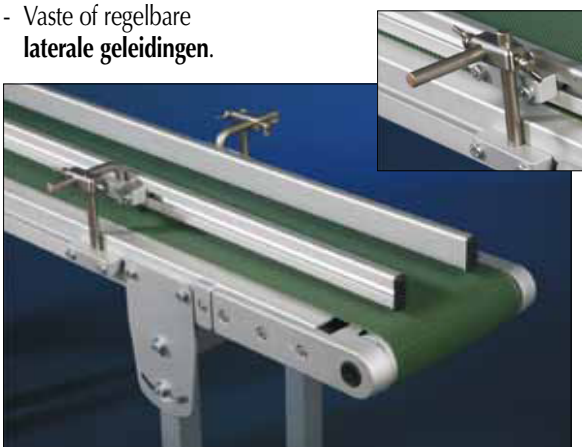


- **Veiligheidsschakelaar** bij constante snelheid die een motorverhitting vermijdt, met noodstop.



- **Frekvensregelaar** bij een regelbare snelheid.
De driefasige motor is verbonden met deze regelaar die zelf gekoppeld is in 230 V 50 Ph.
Voordelen :
 - digitaal programmeerbaar apparaat.
 - progressieve start en stop mogelijk
 - max en min snelheden verstelbaar.
 - mogelijkheid om stapbediening.
 - mogelijkheid om een externe bediening.
 - veiligheid tegen motorverhitting.
- **Noodstop knop** :
Kan gemonteerd worden op verschillende posities van de transportband.
- **Elektronische bedieningen** :
 - lichtcel voor de start-stop van de band.
 - hand- of pedaalbediening.
 - tijdschakelaar – om een late start te veroorzaken.
 - teller voor het stoppen na ingestelde impulsaantallen.

- Vaste of regelbare laterale geleidingen.



- **Starttrechter** of reservoir voor bulkmateriaal.

