

STANDAARD GECOMBINEERDE ROL UIT STAAL



Met deze rollen kunnen lasten overgedragen worden, zowel verticaal als horizontaal, voor talrijke draagkrachten. Ze rollen in hiervoor geschikte profielen. De rollen kunnen ook geleverd worden in gelaste uitvoering op vierkante bevestigingsflenzen.

Uitvoering :

Rollen in staal UNI 16 Cr Ni 4 met hardheid 62 – 2 HRC

Met lagers in staal met hardheid 62 – 2 HRC.

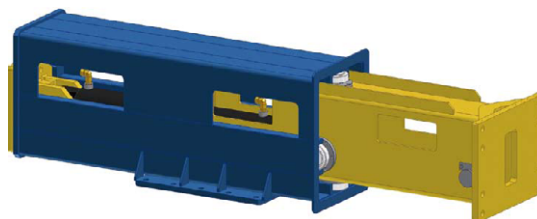
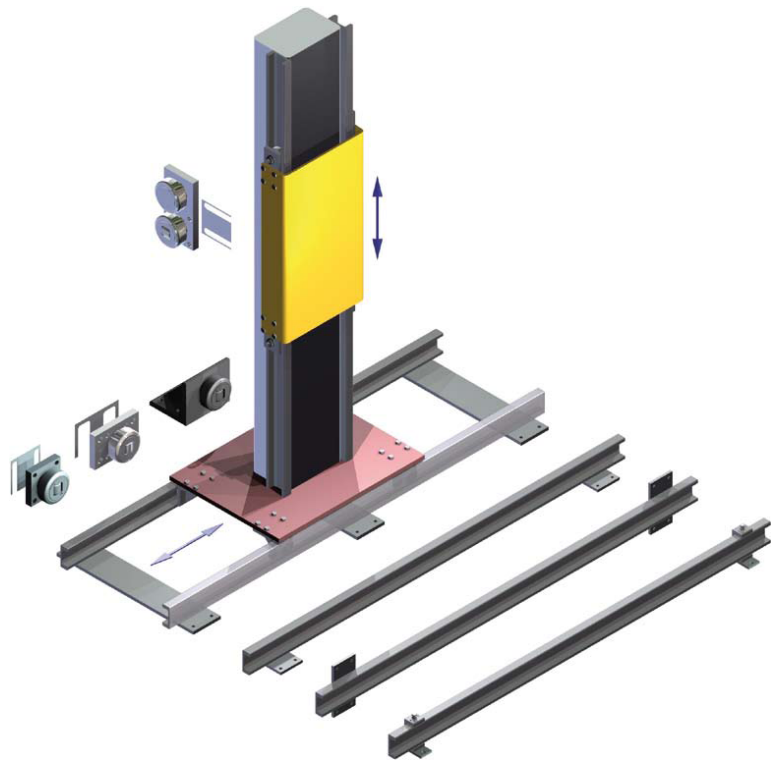
Gelaste stalen behuizing met tolerantie op de \varnothing van $0 \pm 0,05$ mm.

Met dichting in elastomeer tegen het stof, mogelijkheid tot hersmeren door intern circuit.

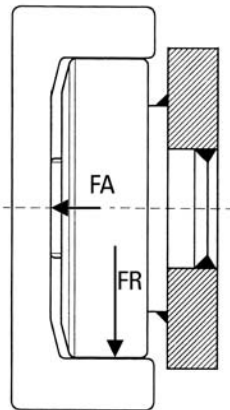
De rollen worden gesmeerd met een lithiumvet, graad 3.

Werkings temperatuur : tot 120°C (kortstondig tot 150°C).

De maximaal toegelaten statische draagkracht F in N moet gerespecteerd worden.

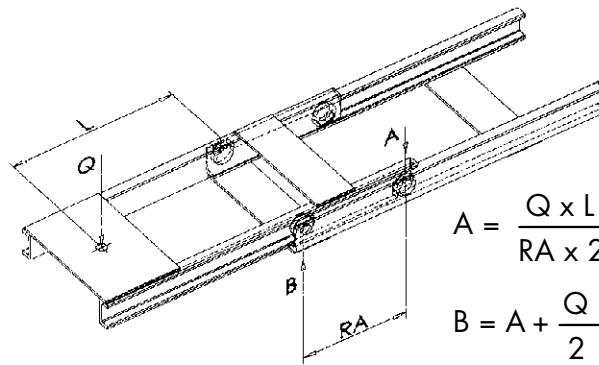


GECOMBINEERDE ROL UIT STAAL - BEREKENING VAN DE LAST



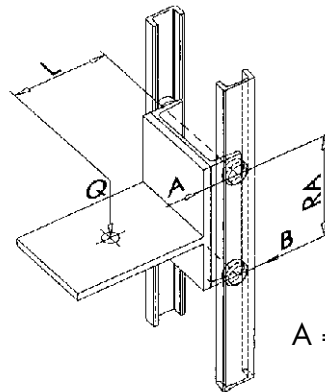
FA = max. axiale statische kracht
FR = max. axiale statische kracht

- Q = last inclusief eigengewicht (N)
- L = lastzwaartepunt (mm).
- RA = afstand tussen de rollen (mm)
- A, B = draaglast rol / profiel (N)



$$A = \frac{Q \times L}{RA \times 2} \text{ [N]}$$

$$B = A + \frac{Q}{2} \text{ [N]}$$



$$A = B = \frac{Q \times L}{RA \times 2} \text{ [N]}$$

- 1 N = 0,1 kg (0,102 kg) = 0,1 daN = 0,001 kN = 0,0001 t
- 1 daN = 10 N = 1 kg
- 1 kN = 100 daN = 1.000 N = 100 kg = 0,1 t
- 1 kg = 10 N (9,807 N)
- 1 t = 1000 kg = 10.000 N = 1.000 daN = 10 kN

GECOMBINEERDE ROL TE LASSEN NIET REGELBAAR



Het meest standaard en meest verkochte model.

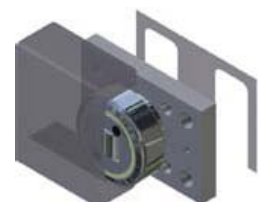
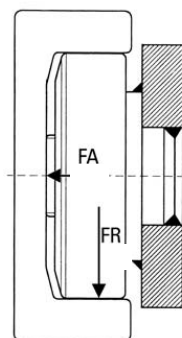
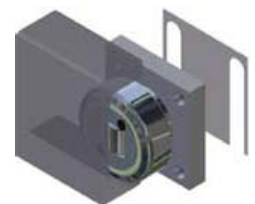
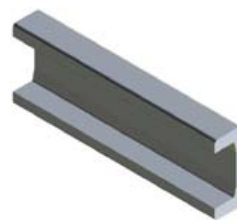
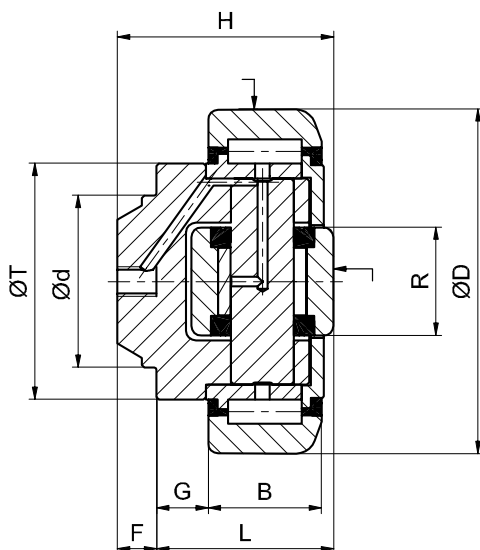
De gebruiker moet ofwel deze rol lassen op een steun, ofwel hem gebruiken met :
 een vierkante plaat (Ref. AFF.BQ...1000).
 een rechthoekige plaat (Ref. AFF.BR...1100)
 een (Ref. AFF.BW...1200).

Afgedichte rol type 2 RS, levenslang gesmeerd

Vanaf de maat TR.60 zijn de rollen achteraan voorzien van een gat M6 voor de optionele montage van een smeernippel.

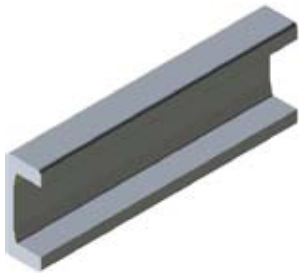


Maat	Ø D	Ø d	H	B	G	L	F	Ø T	R	FR (kN)	FA (kN)	Ref.		
												rollen	profiel in U	profiel in I
TR.050	52,5	30	33	17	5	27	6	40	16	5,30	2,00	AFF.TR.050.0200	AFF.UP.050.0726	-
TR.060	62,5	30	37,5	20	9	30,5	7	42	20	8,87	2,95	AFF.TR.060.0200	AFF.UP.060.0700	AFF.IP.060.0800
TR.070	70,1	35	44	23	10,5	36	8	48	22	11,40	3,15	AFF.TR.070.0200	AFF.UP.070.0700	AFF.IP.070.0800
TR.080	77,7	40	48	23	10,5	36,5	11,5	54	24	12,87	5,00	AFF.TR.080.0200	AFF.UP.080.0700	AFF.IP.080.0800
TR.090	88,4	45	57	30	10,5	44	13	59	26	20,37	5,10	AFF.TR.090.0200	AFF.UP.090.0700	AFF.IP.090.0800
TR.110	107,7	60	69	31	20	55	14	71	34	24,06	8,90	AFF.TR.110.0200	AFF.UP.110.0700	AFF.IP.110.0800
TR.120	123	60	72,3	37	14	56	16,3	80	40	33,44	9,80	AFF.TR.120.0200	AFF.UP.120.0700	AFF.IP.120.0800
TR.150	149	60	78,5	45	8,5	58,5	20	103	50	51,94	17,40	AFF.TR.150.0200	AFF.UP.150.0700	-
TR.180	180	100	95,7	57,3	12,5	76,3	19,4	124	60	76,00	23,00	AFF.TR.200.0200	AFF.UP.180.0700	-



"U-PROFIEL" IN STAAL

AFF.UP.



Deze profielen in walsblank staal met hoge kwaliteit 18MnNb6 zijn gemakkelijk om te lassen.
Grote lastdraagkracht door toevoeging van Niobium (Nb).

Standaardversie – Ref. **AFF.UP...0700** – gerecht tot +/- 1,00 mm/m

Andere mogelijke versies buiten de standaard :

fijn gerecht – Ref. **AFF.UP...0701** : +/- 0,3 mm/m

gezandstraald – Ref. **AFF.UP...0702**

fijn gerecht en gezandstraald : Ref. **AFF.UP...0703**

(*) Lengte te bepalen – max. 6 m.

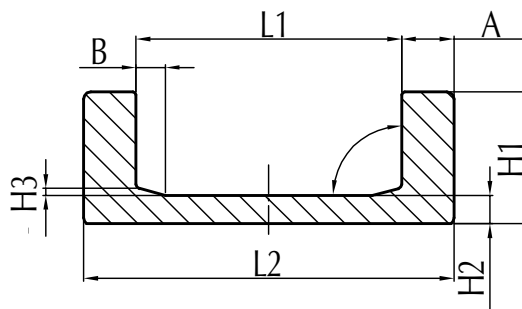
Voorbeeld : Ref. **AFF.UP.070.0700** – L = 3 m of 30 dm : Ref. **AFF.UP.070.0700.30**



L1	gewicht (kg/m)	Wx (cm ³)	Wy (cm ³)	Ix (cm ⁴)	Iy (cm ⁴)	Ref.
53	5,3	11,8	2,5	38,5	5,1	AFF.UP.050.0730
62,7	10,5	32	6	139	16	AFF.UP.060.0700
70,8	14,8	53	11	276	29	AFF.UP.070.0700
78,7	20,9	81	15	495	39	AFF.UP.080.0700
89,4	28,6	130	31	865	89	AFF.UP.090.0700
108,4	36,0	190	39	1.491	149	AFF.UP.110.0700
123,8	42,8	251	51	2.192	212	AFF.UP.120.0700
150,1	52,3	342	57	3.432	273	AFF.UP.150.0700
181,1	78,6	682,2	223,4	8.612	720,2	AFF.UP.180.0700

(*) Lengte te bepalen – max. 6 m.

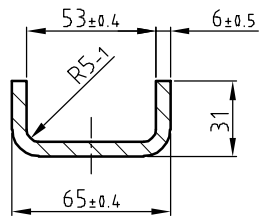
Voorbeeld : Ref. **AFF.UP.070.0700** – L = 3 m of 30 dm : Ref. **AFF.UP.070.0700.30**



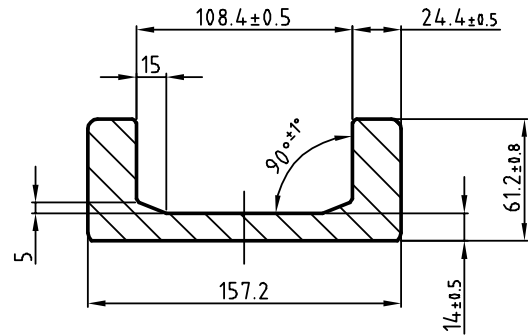
"U-PROFIEL" IN STAAL

AFF.UP.

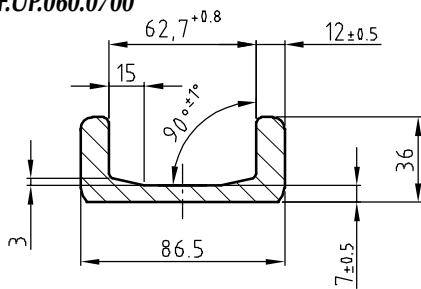
Ref. AFF.UP.050.0730



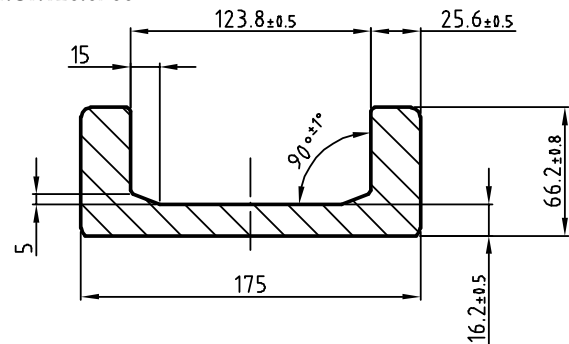
Ref. AFF.UP.110.0700



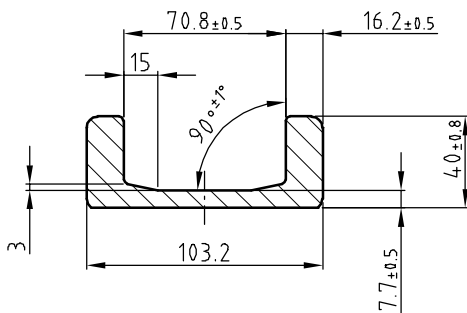
Ref. AFF.UP.060.0700



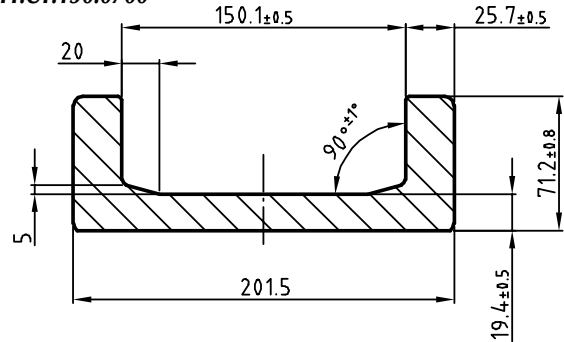
Ref. AFF.UP.120.0700



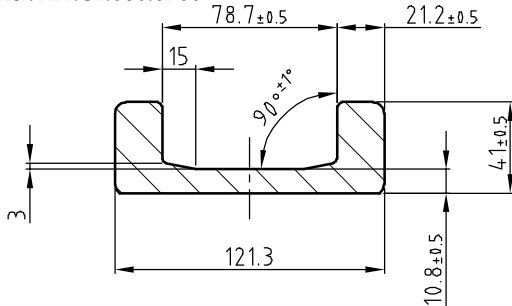
Ref. AFF.UP.070.0700



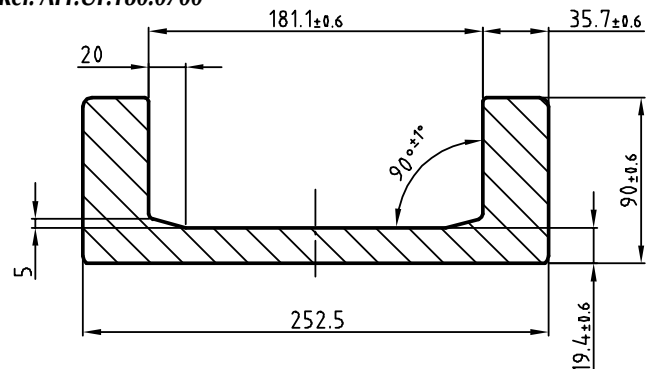
Ref. AFF.UP.150.0700



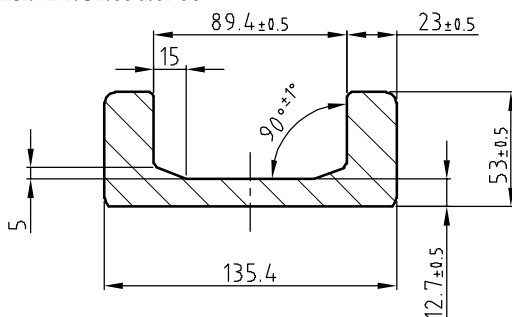
Ref. AFF.UP.080.0700



Ref. AFF.UP.180.0700

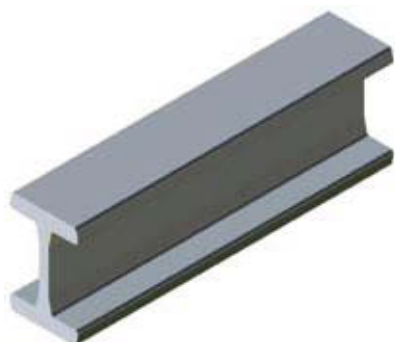


Ref. AFF.UP.090.0700



"I-PROFIEL" IN STAAL

AFF.IP

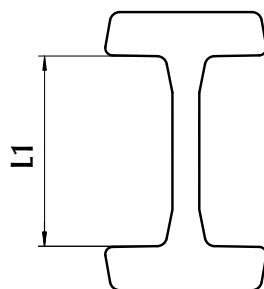


Deze profielen in walsblank staal met hoge kwaliteit 18MnNb6 zijn gemakkelijk om te lassen. Grote lastdraagkracht door toevoeging van Niobium (Nb).

Standaardversie – Ref. AFF.IP...0800 – gerecht tot +/- 1,00 mm/m

Andere mogelijke versies buiten de standaard :

- fijn gerecht – Ref. AFF.IP....0801 : +/- 0,3 mm/m
- gezandstraald – Ref. AFF.IP...0802
- fijn gerecht en gezandstraald – Ref. AFF.IP...0803



L1	gewicht (kg/m)	Wx (cm ³)	Wy (cm ³)	Ix (cm ³)	Iy (cm ³)	Ref.
62,7	21.0	62	20	278	73	AFF.IP.060.0800
70	19.4	72	18	344	59	AFF.IP.070.0800
77,9	25.3	103	23	582	76	AFF.IP.080.0800
88,6	34.0	162	41	1050	167	AFF.IP.090.0800
108,4	40.8	223	102	1694	416	AFF.IP.110.0800
123,8	51.5	322	65	2818	291	AFF.IP.120.0800

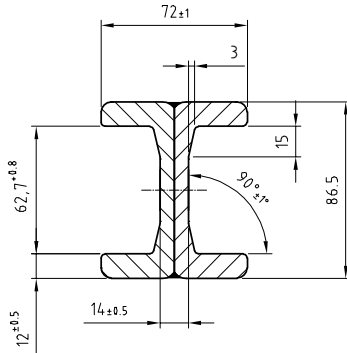
(*) : lengte te bepalen – max. 6 m.

Voorbeeld : Ref. AFF.IP.070.0800 – L = 2,5 m ou 25 dm = Ref. **AFF.IP.070.0800.25**

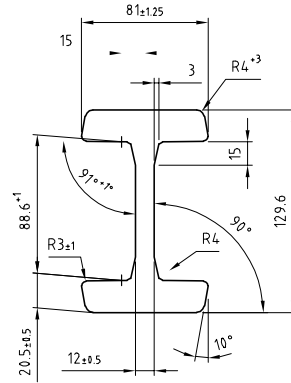
"I-PROFIEL" IN STAAL

AFF.IP

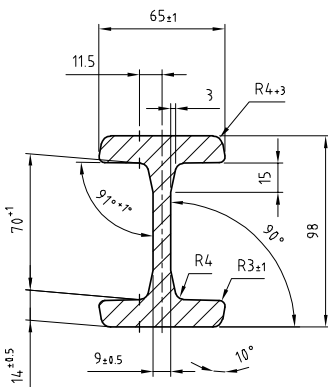
Ref. AFF.IP.060.0800



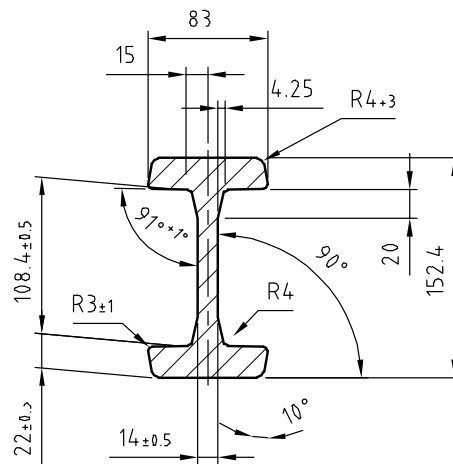
Ref. AFF.IP.090.0800



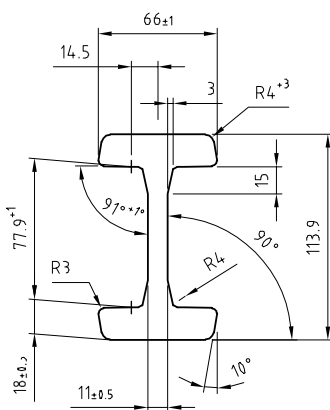
Ref. AFF.IP.070.0800



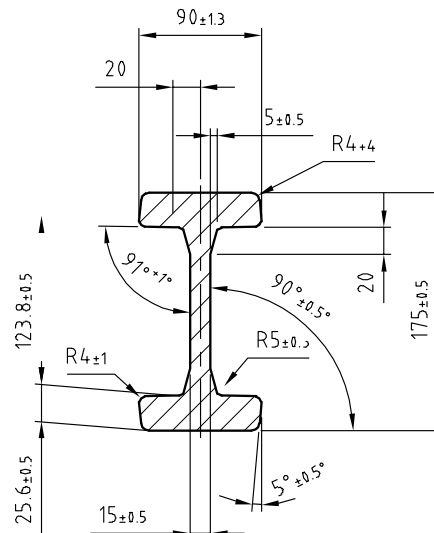
Ref. AFF.IP.110.0800



Ref. AFF.IP.080.0800



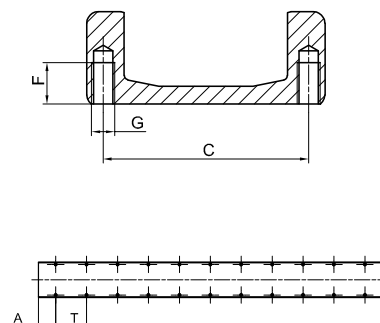
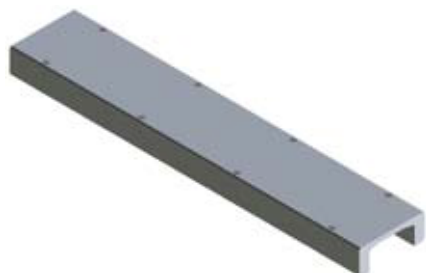
Ref. AFF.IP.120.0800



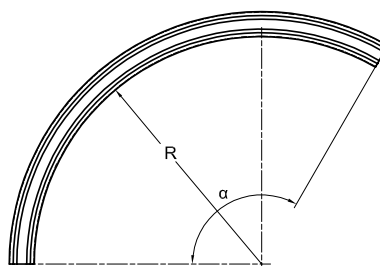
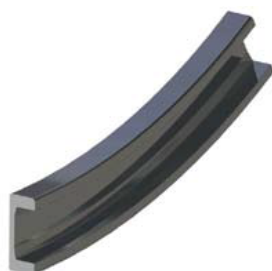
SPECIAAL "U-PROFIEL" IN STAAL

Deze profielen in walsblank staal met hoge kwaliteit 18MnNb6 zijn gemakkelijk om te lassen.
Grote lastraagkracht door toevoeging van Niobium (Nb).

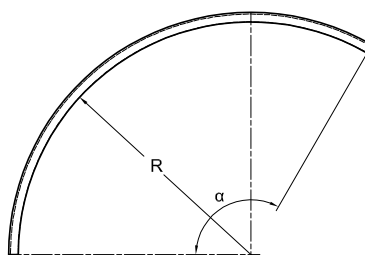
RAIL MET SPECIALE BEWERKINGEN



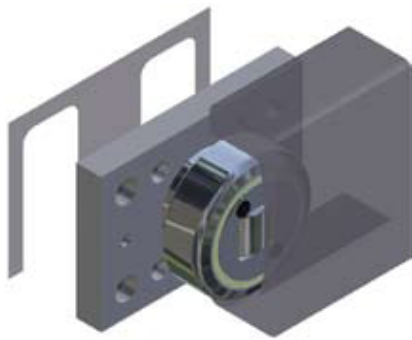
RAIL UIT VERZINKT STAAL



RAIL IN BOCHT MET BOOG EN HOEK VOLGENS SPECIFICATIES



RECHTHOEKIGE BEVESTIGINGSPLAAT

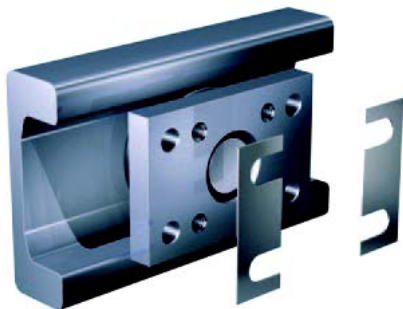
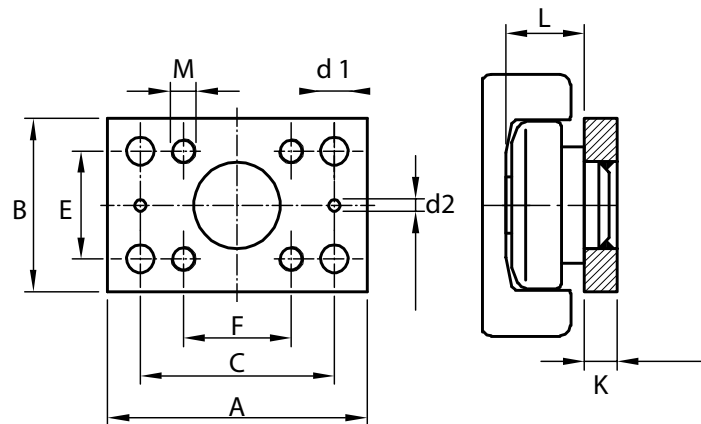
AFF.BR


De stalen vast te schroeven flens is gelast op zijn respectievelijke rol.

Een axiale regeling is mogelijk met de onderlegschilden met dikte 0,5 en 1,0 mm

- Ref. **AFF.BR.xxx.1505** = met dikte 0,5 mm.

- Ref. **AFF.BR.xxx.1510** = met dikte 1,0 mm.



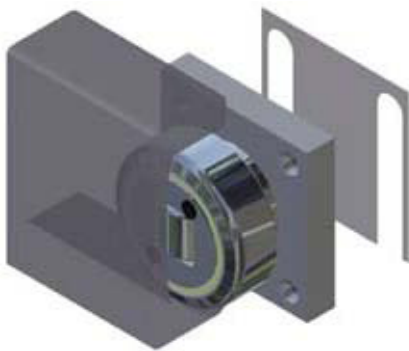
A	B	C	E	F	M	Ø d1	Ø d2	K	maat
100	60	80	40	40	M10	10,5	6	10	TR.050
100	60	80	40	40	M10	10,5	6	10	TR.060
120	80	90	50	50	M12	13	6	15	TR.070
120	80	90	50	50	M12	13	6	15	TR.080
160	100	120	60	60	M16	17	6	20	TR.090
180	120	140	80	80	M16	17	6	20	TR.110
180	120	140	80	80	M16	17	6	20	TR.120
200	150	160	100	100	M16	17	6	20	TR.150

maat	Ref. flens alleen	Ref. flens + gelaste rol	Ref. onderlegschild 0,5 mm	Ref. onderlegschild 1,0 mm
TR.050	AFF.BR.050.1100	AFF.TR.050.0200.BR	AFF.BR.050.1505	AFF.BR.050.1510
TR.060	AFF.BR.060.1100	AFF.TR.060.0200.BR	AFF.BR.060.1505	AFF.BR.060.1510
TR.070	AFF.BR.070.1100	AFF.TR.070.0200.BR	AFF.BR.070.1505	AFF.BR.070.1510
TR.080	AFF.BR.080.1100	AFF.TR.080.0200.BR	AFF.BR.080.1505	AFF.BR.080.1510
TR.090	AFF.BR.090.1100	AFF.TR.090.0200.BR	AFF.BR.090.1505	AFF.BR.090.1510
TR.110	AFF.BR.110.1100	AFF.TR.110.0200.BR	AFF.BR.110.1505	AFF.BR.110.1510
TR.120	AFF.BR.120.1100	AFF.TR.120.0200.BR	AFF.BR.120.1505	AFF.BR.120.1510
TR.150	AFF.BR.150.1100	AFF.TR.150.0200.BR	AFF.BR.150.1505	AFF.BR.150.1510

BESTELVOORBEELD :

onderlegschilden met dikte 0,5 mm voor rol TR.110 = Ref. **AFF.BR.110.1505**

VIERKANTE BEVESTIGINGSPLAAT

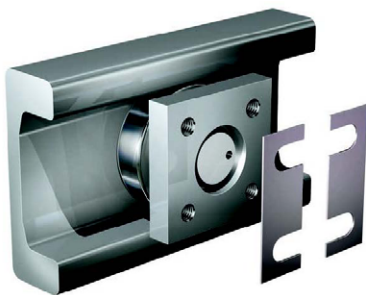
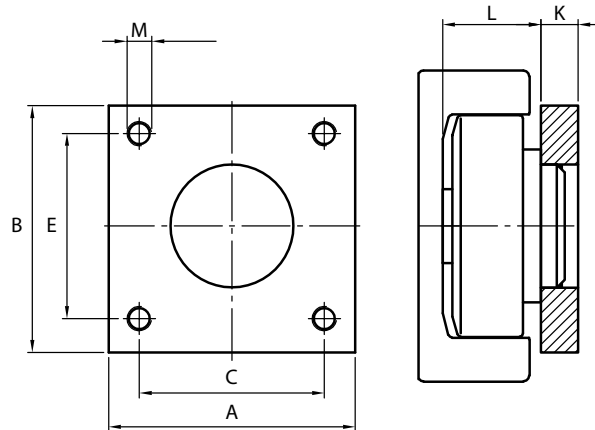
AFF.BQ


De stalen vast te schroeven flens is gelast op zijn respectievelijke rol.

Een axiale regeling is mogelijk met de onderlegschijsen met dikte 0,5 en 1,0 mm

- Ref. **AFF.BQ.xxx.1405** = met dikte 0,5 mm.

- Ref. **AFF.BQ.xxx.1410** = met dikte 1,0 mm.



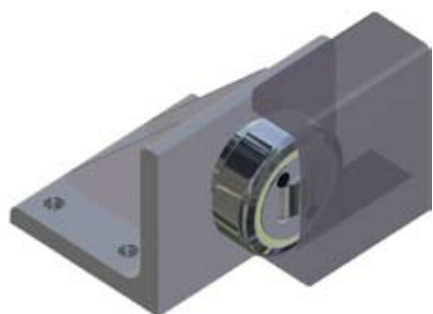
A	B	C	E	M	K	maat
60	60	40	40	M 8	10	TR.050
70	70	50	50	M 10	12	TR.060
80	80	60	60	M 12	15	TR.070
100	100	70	70	M 12	15	TR.080
120	120	90	90	M 16	20	TR.090
140	140	100	100	M 16	20	TR.110
140	140	100	100	M 16	20	TR.120
160	160	120	120	M 16	25	TR.150
200	200	150	150	M 20	30	TR.180

maat	Ref. flens alleen	Ref. flens + gelaste rol	Ref. onderlegschijs 0,5 mm	Ref. onderlegschijs 1,0 mm
TR.050	AFF.BQ.050.1000	AFF.TR.050.0200.BQ	AFF.BQ.050.1405	AFF.BQ.050.1410
TR.060	AFF.BQ.060.1000	AFF.TR.060.0200.BQ	AFF.BQ.060.1405	AFF.BQ.060.1410
TR.070	AFF.BQ.070.1000	AFF.TR.070.0200.BQ	AFF.BQ.070.1405	AFF.BQ.070.1410
TR.080	AFF.BQ.080.1000	AFF.TR.080.0200.BQ	AFF.BQ.080.1405	AFF.BQ.080.1410
TR.090	AFF.BQ.090.1000	AFF.TR.090.0200.BQ	AFF.BQ.090.1405	AFF.BQ.090.1410
TR.110	AFF.BQ.110.1000	AFF.TR.110.0200.BQ	AFF.BQ.110.1405	AFF.BQ.110.1410
TR.120	AFF.BQ.120.1000	AFF.TR.120.0200.BQ	AFF.BQ.120.1405	AFF.BQ.120.1410
TR.150	AFF.BQ.150.1000	AFF.TR.150.0200.BQ	AFF.BQ.150.1405	AFF.BQ.150.1410
TR.180	AFF.BQ.180.1000	AFF.TR.180.0200.BQ	AFF.BQ.180.1405	AFF.BQ.180.1410

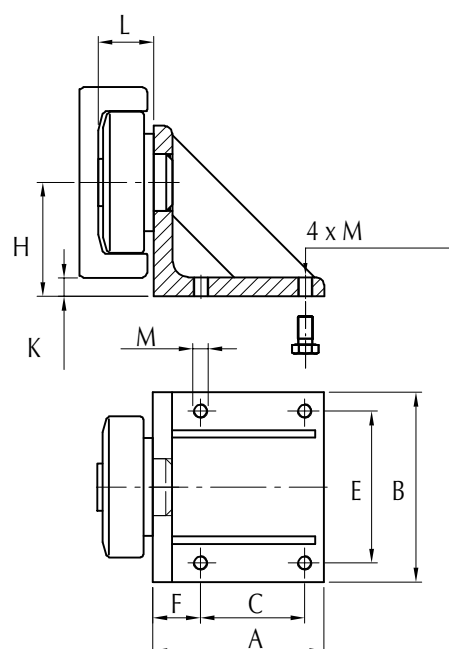
BESTELVOORBEELD :

onderlegschijsen met dikte 1 mm voor rol TR.080 = Ref. **AFF.BQ.080.1410**

BEVESTIGINGSFLENS IN WINKELHAAKVORM

AFF.BW


De stalen vast te schroeven flens is gelast op zijn respectievelijke rol.
Speciale afmetingen op aanvraag;



A	B	C	E	F	M	H	K	maat
80	100	40	80	30	M10	50	6,7	TR.060
100	120	50	90	35	M12	60	8,4	TR.070
120	140	55	110	45	M12	70	9,4	TR.080
120	140	55	110	45	M12	80	12,3	TR.090
150	160	80	120	50	M16	90	11,4	TR.110
150	160	80	120	50	M16	100	12,5	TR.120
180	200	100	160	50	M16	120	19,2	TR.150

maat	Ref. flens alleen	Ref. flens + gelaste rol
TR.060	<i>AFF.BW.060.1200</i>	<i>AFF.TR.060.0200.BW</i>
TR.070	<i>AFF.BW.070.1200</i>	<i>AFF.TR.070.0200.BW</i>
TR.080	<i>AFF.BW.080.1200</i>	<i>AFF.TR.080.0200.BW</i>
TR.090	<i>AFF.BW.090.1200</i>	<i>AFF.TR.090.0200.BW</i>
TR.110	<i>AFF.BW.110.1200</i>	<i>AFF.TR.110.0200.BW</i>
TR.120	<i>AFF.BW.120.1200</i>	<i>AFF.TR.120.0200.BW</i>
TR.150	<i>AFF.BW.150.1200</i>	<i>AFF.TR.150.0200.BW</i>

GECOMBINEERDE ROL OM TE LASSEN REGELBAAR DOOR ONDERLEGSCHIJVEN

AFF.TR


Dit model wordt in het algemeen zonder plaat gebruikt.

Afgedichte rol type 2 RS, levenslang gesmeerd.

De **regeling (A)** gebeurt op de voorzijde door toevoeging van één of meerdere onderlegschijsen met volgende diktes :

Ref. AFF.DR.xxx.0905 = dikte van 0,5 mm

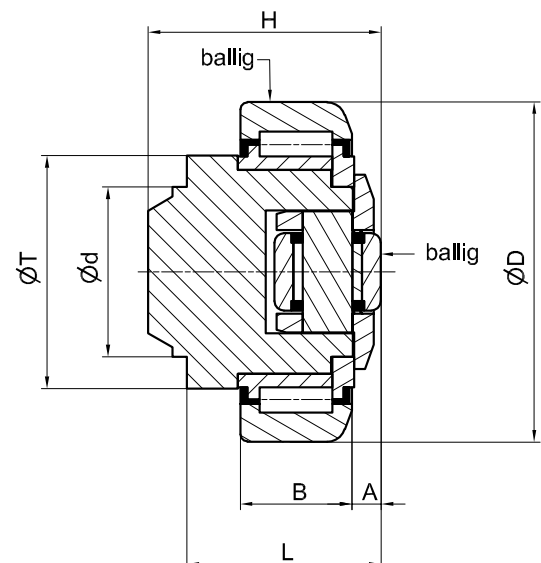
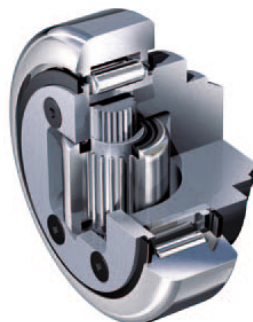
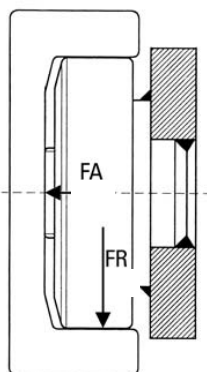
Ref. AFF.DR.xxx.0910 = dikte van 1,0 mm

Ø D	Ø d	H	B	A	L	Ø T	FR (kN)	FA (kN)	maat
62.5	30	43	20	5.5	33	42	8.87	2.95	TR.060
70.1	35	48	23	6.5	40	48	11.40	3.15	TR.070
77.7	40	50.5	23	7	39.5	54	12.87	5.00	TR.080
77.7	40	45	23	7	34	54	12.87	5.00	TR.080
88.4	45	61	30	7	48	59	20.37	5.10	TR.090
107.7	60	69	31	8	55	71	24.06	8.90	TR.090
107.7	55	58.5	31	8	44.5	71	24.06	8.90	TR.110
123	60	75.8	37	8	59.5	80	33.44	9.80	TR.110
149	60	89	45	15	69	103	51.94	17.40	TR.150

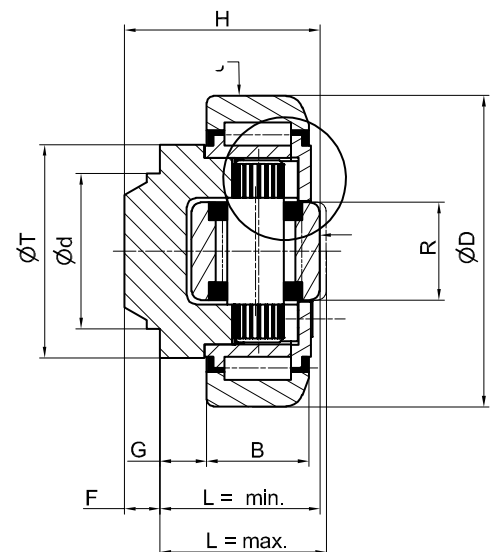
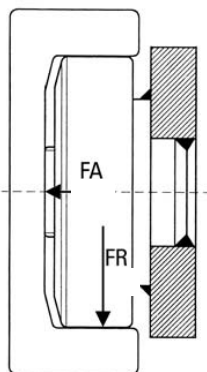
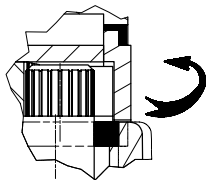
regeling :



maat	Ref. rol	Ref. profiel in U	Ref. profiel in I
TR.060	AFF.TR.060.0300	AFF.UP.060.0700	AFF.IP.060.0800
TR.070	AFF.TR.070.0300	AFF.UP.070.0700	AFF.IP.070.0800
TR.080	AFF.TR.080.0300	AFF.UP.080.0700	AFF.IP.080.0800
TR.080	AFF.TR.080.0305	-	AFF.IP.080.0800
TR.090	AFF.TR.090.0300	AFF.UP.090.0700	AFF.IP.090.0800
TR.110	AFF.TR.110.0300	AFF.UP.110.0700	AFF.IP.110.0800
TR.110	AFF.TR.110.0305	-	AFF.IP.110.0800
TR.120	AFF.TR.120.0300	AFF.UP.120.0700	AFF.IP.120.0800
TR.150	AFF.TR.150.0300	AFF.UP.150.0700	-



GECOMBINEERDE ROL OM TE LASSEN - REGELBAAR DOOR EXCENTRIEK

AFF.TR.350


Dit model wordt in het algemeen zonder plaat gebruikt.
Afgedichte rol type 2 RS, levenslang gesmeerd.

De **regeling** gebeurt door een excentriek :

- frontale schroeven losmaken en buitenring aftrekken
- excenteras draaien
- de gewenste L-maat meten en aanpassen
- buitenring terug vastschroeven met schroefdraadblokkering.

Ø D	Ø d	B	G	L min - max	F	Ø T	R	FR (kN)	FA (kN)	maat
62,5	30	20	9	30,5 - 32	7	42	20	8,87	2,95	TR.060
70,1	35	23	10,5	36 - 37,5	8	48	22	11,40	3,15	TR.070
77,7	40	23	10,5	36,5 - 38,5	11,5	54	26	12,87	5,00	TR.080
88,4	45	30	10,5	44 - 46	13	59	26	20,37	5,10	TR.090
107,7	60	31	20	55 - 57,5	14	71	34	24,06	8,90	TR.110
123	60	37	14	56 - 59	16,3	80	40	33,44	9,80	TR.120
149	60	45	10,5	58,5 - 62,5	20	103	50	51,94	17,40	TR.150

maat	Ref. rol	Ref. profiel in U	Ref. profiel in I
TR.060	AFF.TR.060.0350	AFF.UP.060.0700	AFF.IP.060.0800
TR.070	AFF.TR.070.0350	AFF.UP.070.0700	AFF.IP.070.0800
TR.080	AFF.TR.080.0350	AFF.UP.080.0700	AFF.IP.080.0800
TR.090	AFF.TR.090.0350	AFF.UP.090.0700	AFF.IP.090.0800
TR.110	AFF.TR.110.0350	AFF.UP.110.0700	AFF.IP.110.0800
TR.120	AFF.TR.120.0350	AFF.UP.120.0700	AFF.IP.120.0800
TR.150	AFF.TR.150.0350	AFF.UP.150.0700	-

GECOMBINEERDE ROL OM TE LASSEN MET POLYAMIDE GELEIDING - REGELBAAR DOOR ONDERLEGSCHIJVEN



Afgedichte rol type 2 RS, levenslang gesmeerd.

De geleiding in speciale polyamide dient voor toepassingen op gebied van glijding met oliën, duurzame smeersubstanties of stabilisatiemiddelen. Dankzij de additieven in dit materiaal, bekomt men een constante levenslange smering van het stuk.

De wrijvingscoëfficiënt verkleint duidelijk, waardoor het opwarmen vermindert en de snelheid verhoogt. Andere voordelen : uitzonderlijke slijtageweerstand, weinig vochtabsorptie en dimensionale stabiliteit.

De **regeling (A)** gebeurt op de voorzijde door toevoeging van één of meerdere onderlegschijven met volgende diktes :

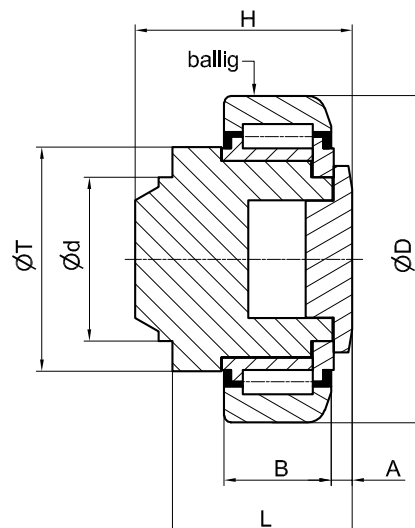
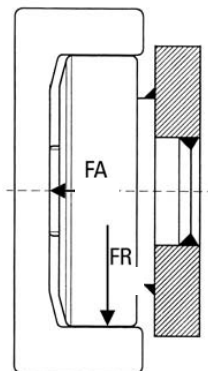
- Ref. AFF.DR.xxx.0905 = dikte van 0,5 mm
- Ref. AFF.DR.xxx.0910 = dikte van 1,0 mm

Regeling :



Ø D	Ø d	H	B	A	L	Ø T	FR (kN)	FA (kN)	maat
52,5	30	34	17	6	28	40	5,30	2,00	TR.50
62,5	30	43	20	5,5	33	42	8,87	2,95	TR.060
70,1	35	48	23	6,5	40	48	11,40	3,15	TR.070
77,7	40	50,5	23	7	39,5	54	12,87	5,00	TR.080
88,4	45	61	30	7	48	59	20,37	5,10	TR.090
107,7	60	69	31	8	55	71	24,06	8,90	TR.110
123	60	75,8	37	8	59,5	80	33,44	9,80	TR.120
149	60	82	45	8	62	103	51,94	17,40	TR.150

maat	Ref. rol	Ref. profiel in U	Ref. profiel in I
TR.50	AFF.TR.050.0360	AFF.UP.050.0700	-
TR.060	AFF.TR.060.0360	AFF.UP.060.0700	AFF.IP.060.0800
TR.070	AFF.TR.070.0360	AFF.UP.070.0700	AFF.IP.070.0800
TR.080	AFF.TR.080.0360	AFF.UP.080.0700	AFF.IP.080.0800
TR.090	AFF.TR.090.0360	AFF.UP.090.0700	AFF.IP.090.0800
TR.110	AFF.TR.110.0360	AFF.UP.110.0700	AFF.IP.110.0800
TR.120	AFF.TR.120.0360	AFF.UP.120.0700	AFF.IP.120.0800
TR.150	AFF.TR.150.0360	AFF.UP.150.0700	-



ROL OM TE LASSEN VOOR RADIALE LAST

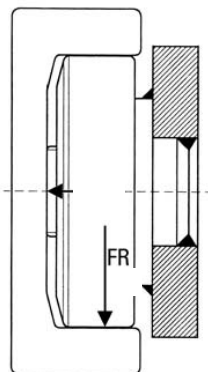
AFF.TR.400

Afgedichte rol type 2RS, levenslang gesmeerd.

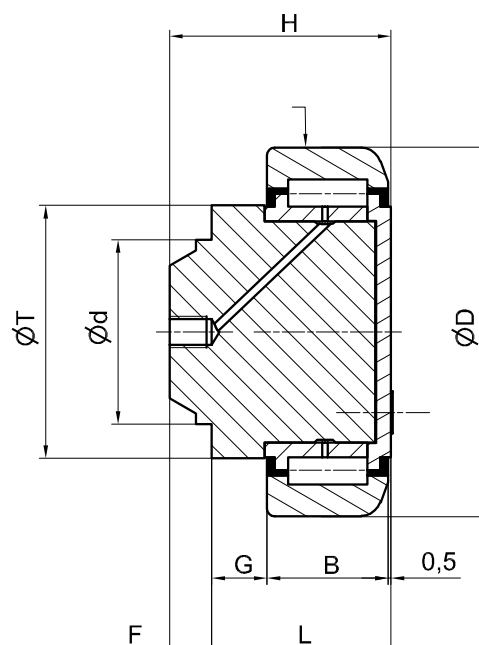
Ook uitgerust met schroefdraad M6 voor de optionele montage van een smeernippel.



Ø D	Ø d	H	B	G	L	F	T	FR (kN)	maat
62,5	30	36,5	20	9	29,5	7	42	8,87	TR.060
70,1	35	42	23	10,5	34	8	48	11,40	TR.070
77,7	40	45,5	23	10	33,5	11,5	54	12,87	TR.080
88,4	45	54	30	10,5	41	13	59	20,37	TR.090
107,7	60	65,5	31	20	51,5	14	71	24,06	TR.110
123	60	67,8	37	14	51,5	16,3	80	33,44	TR.120
149	60	74	45	8,5	54	20	103	51,94	TR.150
180	100	89,7	57,3	12,5	76,3	19,4	124	76,00	TR.180



maat	Ref. rol	Ref. profiel in U	Ref. profiel in I
TR.060	AFF.TR.060.0400	AFF.UP.060.0700	AFF.IP.060.0800
TR.070	AFF.TR.070.0400	AFF.UP.070.0700	AFF.IP.070.0800
TR.080	AFF.TR.080.0400	AFF.UP.080.0700	AFF.IP.080.0800
TR.090	AFF.TR.090.0400	AFF.UP.090.0700	AFF.IP.090.0800
TR.110	AFF.TR.110.0400	AFF.UP.110.0700	AFF.IP.110.0800
TR.120	AFF.TR.120.0400	AFF.UP.120.0700	AFF.IP.120.0800
TR.150	AFF.TR.150.0400	AFF.UP.150.0700	-
TR.180	AFF.TR.180.0400	AFF.UP.180.0700	-



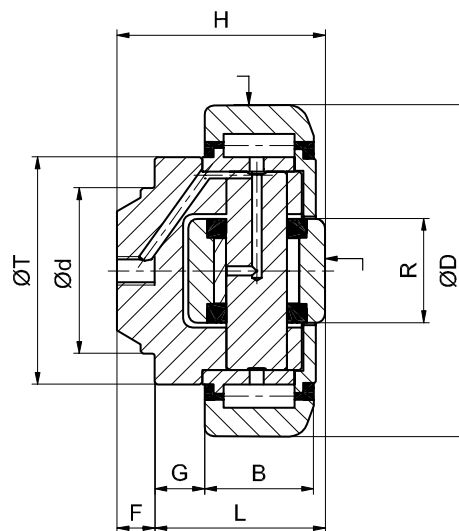
SPECIALE ROL



Ref. AFF.TR.0250 :

- Speciale diameters voor vervanging in bestaande installaties.

Ø D	Ø d	H	radiale kracht (kN)	axiale kracht (kN)	Ref.
62,0	30	37,5	8,87	2,95	AFF.TR.060.0250
70,4	35	44	11,40	3,15	AFF.TR.070.0250
77,7	40	40,5	12,87	5	AFF.TR.080.0250
88,9	45	57	20,37	5,1	AFF.TR.090.0250
107,7	55	54	24,06	8,9	AFF.TR.110.0250
123,8	60	72,3	33,44	9,8	AFF.TR.120.0250
149,7	60	78,5	51,94	17,4	AFF.TR.150.0250



Ref. AFF.XTR.0200 :

- Versterkte uitvoering "ultra-strong" in staal 25 Mn V5

Ø D	radiale kracht (kN)	axiale kracht (kN)	Ref.
65,5	15,39	3,8	AFF.XTR.060.0200
73,8	16,43	4,1	AFF.XTR.070.0200
81,7	18,21	6,5	AFF.XTR.080.0200
92,4	31,68	6,6	AFF.XTR.090.0200
111,4	34,85	11,5	AFF.XTR.110.0200
126,8	47,43	12,7	AFF.XTR.120.0200
153,1	82,19	22,6	AFF.XTR.150.0200

- Ref. AFF.MR.0610 :

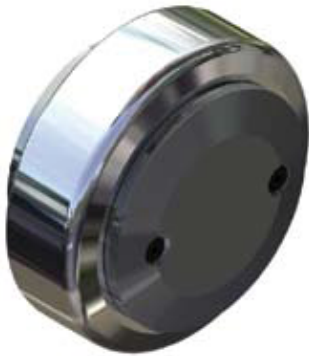
Mammoetuitvoering - grote diameters D van 165 tot 340 mm met een radiale kracht van 41,71 kN tot 260 kN – 26 t per rol

- Ref. AFF.HTR.0200

Uitvoering voor hoge temperaturen tot 250°C.

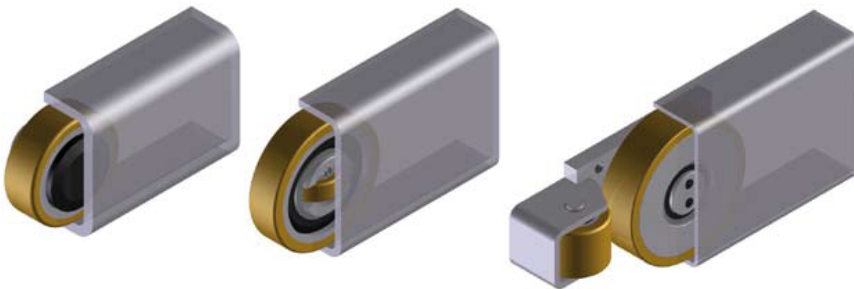
SPECIALE ROL

- **Ref. AFF.TR.0390 :**
INOX-uitvoering 1.4301 (AISI 304) voor de voedingsindustrie.
Rollen en profielen in "U".



Ø D	radiale kracht (kN)	axiale kracht (kN)	Ref.
52,5	3,5	2	AFF.TR.050.0390
70,1	6,0	3	AFF.TR.070.0390
77,7	7,2	4	AFF.TR.080.0390

- **Ref. AFF.AS :**
Uitvoering met **Vulkollanband** voor de vermindering van het geluid en van de wrijving.
Gebruikstemperatuur van -30°C tot +80°C.
Snelheid tot 5 m / sec



- **Ref. AFF.PAS :**
Uitvoering met **polyamide band** met een veel betere draagkracht en een betere slijtage weerstand dan de Vulkollan.
Excellente weerstand aan chemische stoffen.
Snelheid tot 5 m / sec

