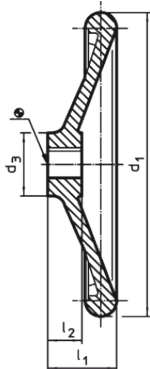
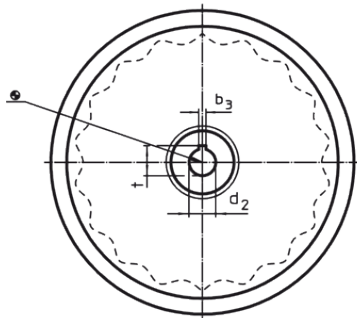


VOL HANDWIEL UIT ALUMINIUM DIN 3670

H.24570.01 / 3

D3670

ALU



Materiaal en Uitvoering :

aluminium (op aanvraag : uit zwarte duroplast),
fijn gezandstraald, naaf bewerkt, krans gedraaid en gepolijst, met inwendige lobben.

Ref. H.24570.01 of D3670B : zonder spiegleuf,

Ref. H.24570.03 of D3670K : met spiegleuf volgens DIN 6885.

- op aanvraag :
- grotere boring d2,
 - d1 = 140 / 180 / 280 / 360 / 450 / 500 mm

Ø d1	Ø d2 H7	Ø d3	l1	l2	Ref.	
					zonder spiegleuf	met spiegleuf
80	10	26	29	16	D3670.080.10.B	D3670.080.10.K
80	12	26	29	16	D3670.080.12.B	D3670.080.12.K
100	10	28	33	17	D3670.100.10.B	D3670.100.10.K
100	12	28	33	17	D3670.100.12.B	D3670.100.12.K
125	12	31	36	18	D3670.125.12.B	D3670.125.12.K
125	14	31	36	18	D3670.125.14.B	D3670.125.14.K
160	14	36	40	20	D3670.160.14.B	D3670.160.14.K
160	16	36	40	20	D3670.160.16.B	D3670.160.16.K
200	18	42	45	24	D3670.200.18.B	D3670.200.18.K
200	20	42	45	24	D3670.200.20.B	D3670.200.20.K
250	22	48	50	28	D3670.250.22.B	D3670.250.22.K
250	26	48	50	28	D3670.250.26.B	D3670.250.26.K
315	26	56	56	33	D3670.315.26.B	D3670.315.26.K
315	28	56	56	33	D3670.315.28.B	D3670.315.28.K
315	30	56	56	33	D3670.315.30.B	D3670.315.30.K
400	30	65	63	38	D3670.400.30.B	D3670.400.30.K
400	32	65	63	38	D3670.400.32.B	D3670.400.32.K

spiegleuf volgens DIN 6885

toleranties : naafboring : d2 H7 - spiegleuf afmetingen : b 3 P9 x t

d2	10	12	14	16	18	20	22	24	26	28	30	32
b3	3	4	5	5	6	6	6	8	8	8	8	10
t1	11,4	13,8	16,3	18,3	20,8	22,8	24,8	27,3	29,3	31,3	33,3	35,3

