

PENDELOPZETSTUK MET O-RING EN UITWISSELBARE "GRIPPER" MET GLAD OPPERVLAK

K.0285

MATERIAAL EN UITVOERING :

Lichaam uit staal, gebruind.

Vorm C : "gripper" uit staal, gebruind .

Vorm E : "gripper" uit gehard RVS, blank.

Vorm F : "gripper" uit staal, gebruind.

Vorm K : "gripper" uit witte Delrin kunststof.

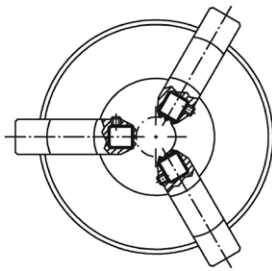
Vorm M : "gripper" met hardmetalen wafeling.

OPMERKING :

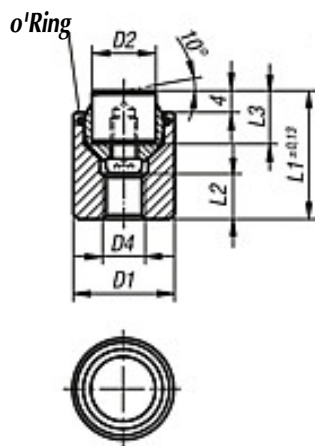
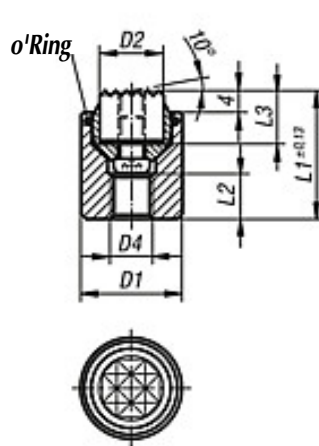
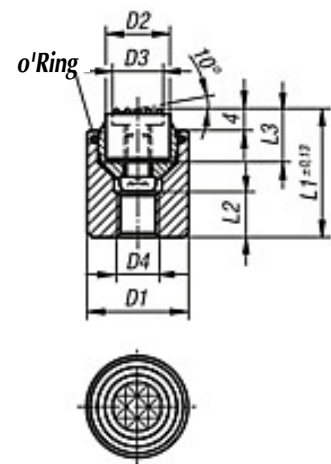
Deze pendelopzetstukken worden gebruikt als aanslag, steun of drukstuk in dispositieven of kaliberbouw.

VOORDELEN :

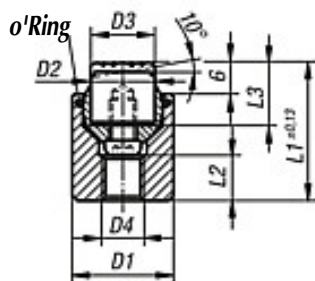
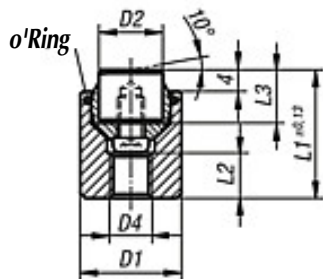
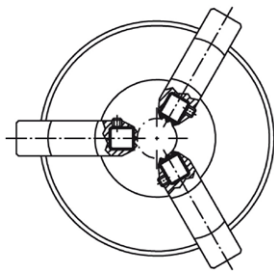
- economische en efficiënte oplossing met uitwisselbare "grippers" Ref. K.0385... kogel tegen verdraaiing verzekerd.
- de ingebouwde O-Ring houdt vuil en stof tegen.


Vormen C/E/F/M/K

D1	D2	D4	L1	L2	L3	Kogel Ø	max. belasting (daN)		Ref.				
							vorm C/E/F/M	vorm K	vorm C	vorm E	vorm F	vorm M	vorm K
17	10	M6	22	7	10	13	2.800	400	K.0285.117.022	K.0285.217.022	K.0285.317.022	K.0285.917.022	K.0285.717.022
19	12	M8	24	8	10	15	3.900	700	K.0285.119.024	K.0285.219.024	K.0285.319.024	K.0285.919.024	K.0285.719.024
24	16	M10	28	8	10	20	5.800	1.400	K.0285.124.028	K.0285.224.028	K.0285.324.028	K.0285.924.028	K.0285.724.028
30	20	M12	30	9	10	23	9.500	2.700	K.0285.130.030	K.0285.230.030	K.0285.330.030	K.0285.930.030	K.0285.730.030
36	25	M12	36	11	10	28	13.600	4.700	K.0285.136.036	K.0285.236.036	K.0285.336.036	K.0285.936.036	K.0285.736.036

Vormen C/E/K

Vorm F

Vorm M


PENDELOPZETSTUK MET O-RING EN UITWISSELBARE "GRIPPER" MET GEWAFELD OPPERVLAK

K.0285


MATERIAAL EN UITVOERING :

Lichaam uit staal, gebruid.

Vorm O : "gripper" uit RVS met diamantvormig oppervlak - ideaal om een belangrijke spanning te garanderen voor gladde of glibberige vlakken of voor niet gladde oppervlakken.

Vorm P : "gripper" uit RVS met een blauwe PU (polyuretaan) ge vulcaniseerde laag van 60 ShA. Ideaal voor gevoelige vlakken ; het gepareld oppervlak zorgt voor een grote houdkracht en veroorzaakt een luchtaflaat met een vacuümeffect.

OPMERKING :

Deze pendelopzetstukken worden gebruikt als aanslag, steun of drukstuk in dispositieven of kaliberbouw.

VOORDELEN :

- economische en efficiënte oplossing met uitwisselbare "grippers" **Ref. K.0385.**
- kogel tegen verdraaiing verzekerd.
- de ingebouwde O-Ring houdt vuil en stof tegen.

Vorm O

D1	D2	D4	L1	L2	L3	Kogel Ø	max. belasting (daN)	Ref.
17	10	M6	22	7	10	13	2.800	K.0285.517.022
19	12	M8	24	8	10	15	3.900	K.0285.519.024
24	16	M10	28	8	10	20	5.800	K.0285.524.028
30	20	M12	30	9	10	23	9.500	K.0285.530.030
36	25	M12	36	11	10	28	13.600	K.0285.536.036

Vorm P

D1	D2	D3	D4	L1	L2	L3	Kogel Ø	Ref.
17	10	10	M6	24	7	12	13	K.0285.617.024
19	12	13	M8	26	8	12	15	K.0285.619.026
24	16	16	M10	30	8	12	20	K.0285.624.030
30	20	21	M12	32	9	12	23	K.0285.630.032
36	25	27	M12	38	11	12	28	K.0285.636.038

PENDELOPZETSTUK MET O-RING, BINNENZESKANT EN UITWISSELBARE "GRIPPER"

K.0291


MATERIAAL EN UITVOERING :

Lichaam uit staal, gebruid.

Vorm C : "gripper" uit staal, gehard en gebruid, glad oppervlak.

Vorm E : "gripper" uit gehard RVS, glad oppervlak.

Vorm F : "gripper" uit staal, gehard en gebruid, gewafeld oppervlak.

Vorm K : "gripper" uit witte Delrin kunststof.

Vorm M : "gripper" met hardmetalen wafeling.

OPMERKING :

Deze pendeloopzetstukken worden gebruikt als aanslag, steun of drukstuk in dispositieven of kaliberbouw.

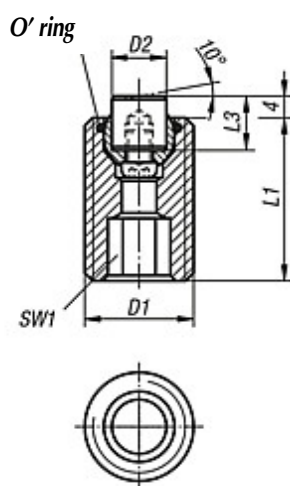
VOORDELEN :

- economische en efficiënte oplossing met uitwisselbare "grippers" **Ref. K.0385.**
- kogel tegen verdraaiing verzekerd.
- de ingebouwde O-Ring houdt vuil en stof tegen.

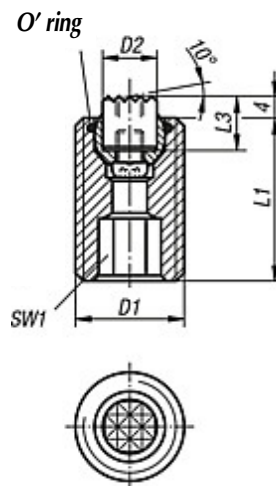
Vormen C / E / F / K / M

D1	D2	D3	L1	L3	SW 1	Kogel Ø	max. belasting (daN)		Ref.				
							vorm C/E/F/M	vorm K	vorm C	vorm E	vorm F	vorm K	vorm M
M20	10	7,9	30	10	10	13	3.700	400	K.0291.120.030	K.0291.220.030	K.0291.320.030	K.0291.720.030	K.0291.920.030
M20	10	7,9	50	10	10	13	3.700	400	K.0291.120.050	K.0291.220.050	K.0291.320.050	K.0291.720.050	K.0291.920.050
M20	10	7,9	70	10	10	13	3.700	400	K.0291.120.070	K.0291.220.070	K.0291.320.070	K.0291.720.070	K.0291.920.070
M24	12	9,5	40	10	10	15	5.500	700	K.0291.124.040	K.0291.224.040	K.0291.324.040	K.0291.724.040	K.0291.924.040
M24	12	9,5	80	10	10	15	5.500	700	K.0291.124.080	K.0291.224.080	K.0291.324.080	K.0291.724.080	K.0291.924.080

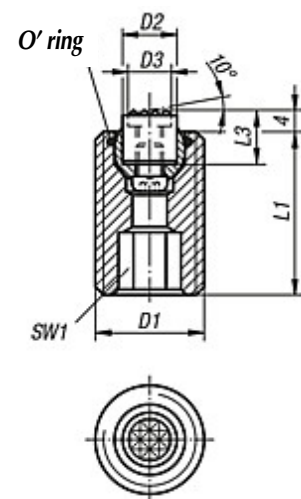
Vormen C / E / K



Vorm F



Vorm M



PENDELOPZETSTUK MET O-RING, BINNENZESKANT EN UITWISSELBARE "GRIPPER"

K.0291


MATERIAAL EN UITVOERING :

Lichaam uit staal, gehard en gebruid, kogel uit gehard RVS.

Vorm O : "gripper" uit een menging van deeltjes van RVS en diamant.

Ideaal om een belangrijke spanning te garanderen voor gladde of glibberige vlakken of voor niet gladde oppervlakken.

Vorm P : "gripper" uit RVS met een blauwe PU (polyuretaan) ge vulcaniseerde laag

van 60 ShA. Ideaal voor gevoelige vlakken ; het gepreeld oppevervlak zorgt voor een grote houdkracht en veroorzaakt een luchtaflaat met een vacuümeffect.

OPMERKING :

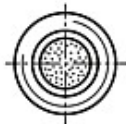
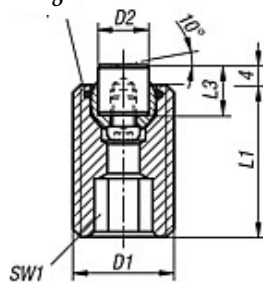
Deze pendelopzetstukken worden gebruikt als aanslag, steun of drukstuk in dispositieven of kaliberbouw.

VOORDELEN :

- economische en efficiënte oplossing met uitwisselbare "grippers".
- kogel tegen verdraaiing verzekerd.
- de ingebouwde O-Ring houdt vuil en stof tegen.

Vorm O

O' ring

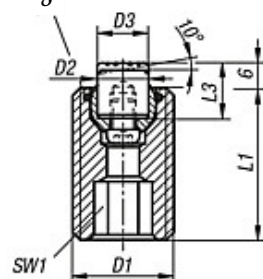


Vorm O

D1	D2	D3	L1	L3	SW 1	Kogel Ø	max. belasting (daN)	Ref.
M20	10	-	30	10	10	13	3.700	K.0291.520.030
M20	10	-	50	10	10	13	3.700	K.0291.520.050
M20	10	-	70	10	10	13	3.700	K.0291.520.070
M24	12	-	40	10	10	15	5.500	K.0291.524.040
M24	12	-	80	10	10	15	5.500	K.0291.524.080

Vorm P

O' ring



Vorm P

D1	D2	D3	L1	L3	SW 1	Kogel Ø	max. belasting (daN)	Ref.
M20	10	10	30	12	10	13	3.700	K.0291.620.030
M20	10	10	50	12	10	13	3.700	K.0291.620.050
M20	10	10	70	12	10	13	3.700	K.0291.620.070
M24	12	13	40	12	10	15	5.500	K.0291.624.040
M24	12	13	80	12	10	15	5.500	K.0291.624.080

VERSTELBAAR PENDELOPZETSTUK MET O-RING EN BINNENZESKANT "GRIPPER"

K.0289

MATERIAAL EN UITVOEING :

Lichaam uit staal, gebruind.

Vorm C : "gripper" uit staal, gehard en gebruind, glad oppervlak.

Vorm E : "gripper" uit gehard RVS, glad oppervlak.

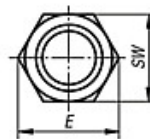
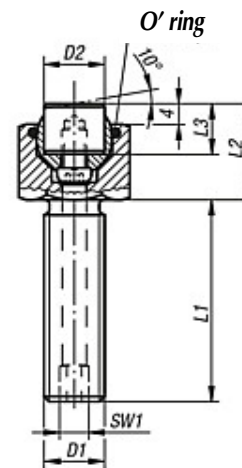
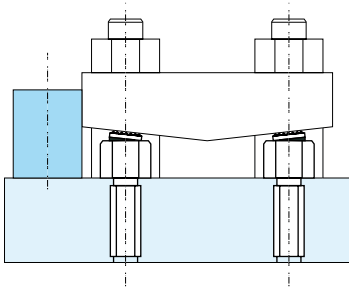
Vorm K : "gripper" uit witte Delrin kunststof.

OPMERKING :

Deze pendelopzetstukken worden gebruikt als aanslag, steun of drukstuk in dispositieven of kaliberbouw.

VOORDELEN :

- economische en efficiënte oplossing met uitwisselbare "grippers" **Ref. K.0385**.
- kogel tegen verdraaiing verzekerd.
- de ingebouwde O-Ring houdt vuil en stof tegen.


Vormen C / E / K

D1	D2	D3	L1	L2	L3	E	SW	SW 1	Kogel Ø	max. belasting (daN)	Ref.		
											vorm C / F	vorm C	vorm E
M10	10	7,9	15	17	10	19,6	17	3	13	1.900	K.0289.110.015	K.0289.210.015	K.0289.710.015
M10	10	7,9	30	17	10	19,6	17	3	13	1.900	K.0289.110.030	K.0289.210.030	K.0289.710.030
M10	10	7,9	50	17	10	19,6	17	3	13	1.900	K.0289.110.050	K.0289.210.050	K.0289.710.050
M12	12	9,5	20	19	10	21,9	19	5	15	3.000	K.0289.112.020	K.0289.212.020	K.0289.712.020
M12	12	9,5	40	19	10	21,9	19	5	15	3.000	K.0289.112.040	K.0289.212.040	K.0289.712.040
M12	12	9,5	60	19	10	21,9	19	5	15	3.000	K.0289.112.060	K.0289.212.060	K.0289.712.060
M16	16	12,7	25	23	10	27,7	24	6	20	5.000	K.0289.116.025	K.0289.216.025	K.0289.716.025
M16	16	12,7	50	23	10	27,7	24	6	20	5.000	K.0289.116.050	K.0289.216.050	K.0289.716.050
M16	16	12,7	80	23	10	27,7	24	6	20	5.000	K.0289.116.080	K.0289.216.080	K.0289.716.080
M20	20	15,9	30	24	10	34,6	30	8	23	8.500	K.0289.120.030	K.0289.220.030	K.0289.720.030
M20	20	15,9	60	24	10	34,6	30	8	23	8.500	K.0289.120.060	K.0289.220.060	K.0289.720.060
M20	20	15,9	100	24	10	34,6	30	8	23	8.500	K.0289.120.100	K.0289.220.100	K.0289.720.100
M24	25	19	40	30	10	41,6	36	10	28	12.100	K.0289.124.040	K.0289.224.040	K.0289.724.040
M24	25	19	100	30	10	41,6	36	10	28	12.100	K.0289.124.100	K.0289.224.100	K.0289.724.100

VERSTELBAAR PENDELOPZETSTUK MET O-RING EN BINNENZESKANT "GRIPPER"

K.0289

MATERIAAL EN UITVOERING :

Lichaam uit staal, gebruind.

Vorm F : "gripper" uit staal, gehard en gebruind, gewafeld oppervlak.

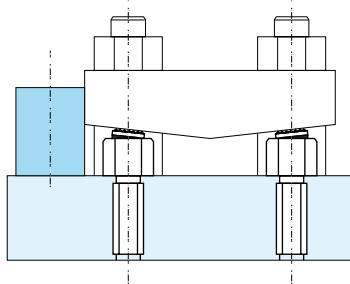
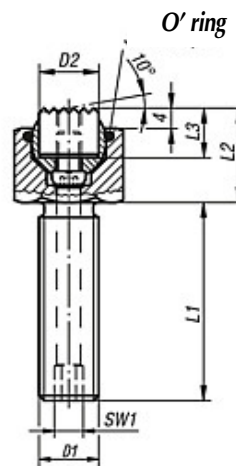
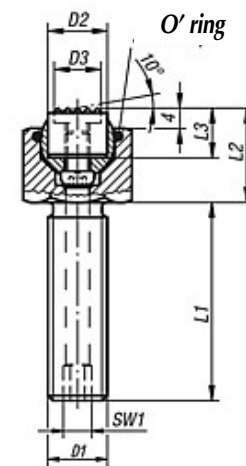
Vorm M : "gripper" met hardmetalen wafeling.

OPMERKING :

Deze pendelopzetstukken worden gebruikt als aanslag, steun of drukstuk in dispositieven of kaliberbouw.

VOORDELEN :

- economische en efficiënte oplossing met uitwisselbare "grippers" Ref. K.0385.
- kogel tegen verdraaiing verzekerd.
- de ingebouwde O-Ring houdt vuil en stof tegen.


Vorm F

Vorm M

Vormen K / M

D1	D2	D3	L1	L2	L3	E	SW	SW 1	Kogel Ø	max. belasting (daN)	Ref.	
											vorm K	vorm F
M10	10	7,9	15	17	10	19,6	17	3	13	400	K.0289.310.015	K.0289.910.015
M10	10	7,9	30	17	10	19,6	17	3	13	400	K.0289.310.030	K.0289.910.030
M10	10	7,9	50	17	10	19,6	17	3	13	400	K.0289.310.050	K.0289.910.050
M12	12	9,5	20	19	10	21,9	19	5	15	700	K.0289.312.020	K.0289.912.020
M12	12	9,5	40	19	10	21,9	19	5	15	700	K.0289.312.040	K.0289.912.040
M12	12	9,5	60	19	10	21,9	19	5	15	700	K.0289.312.060	K.0289.912.060
M16	16	12,7	25	23	10	27,7	24	6	20	1.400	K.0289.316.025	K.0289.916.025
M16	16	12,7	50	23	10	27,7	24	6	20	1.400	K.0289.316.050	K.0289.916.050
M16	16	12,7	80	23	10	27,7	24	6	20	1.400	K.0289.316.080	K.0289.916.080
M20	20	15,9	30	24	10	34,6	30	8	23	2.700	K.0289.320.030	K.0289.920.030
M20	20	15,9	60	24	10	34,6	30	8	23	2.700	K.0289.320.060	K.0289.920.060
M20	20	15,9	100	24	10	34,6	30	8	23	2.700	K.0289.320.100	K.0289.920.100
M24	25	19	40	30	10	41,6	36	10	28	4.700	K.0289.324.040	K.0289.924.040
M24	25	19	100	30	10	41,6	36	10	28	4.700	K.0289.324.100	K.0289.924.100

VERSTELBAAR PENDELOPZETSTUK MET O-RING EN BINNENZESKANT "GRIPPER"

K.0289


MATERIAAL EN UITVOEING :

Lichaam uit staal, gebruid.

Vorm O : "gripper" uit RVS met diamantvormig oppervlak - ideaal om een belangrijke spanning te garanderen voor gladde of glibberige vlakken of voor niet gladde oppervlakken.

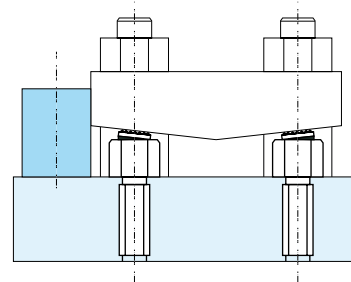
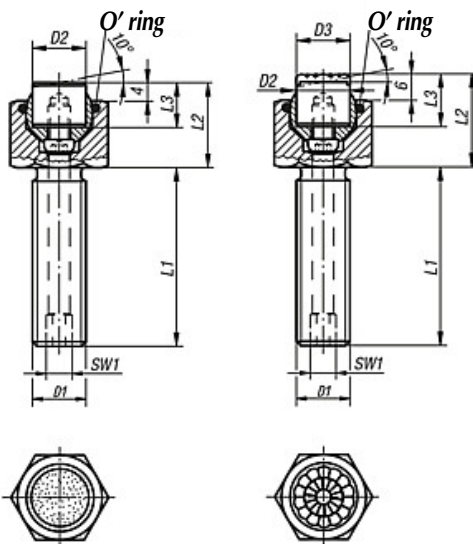
Vorm P : "gripper" uit RVS met een blauwe PU (polyuretaan) ge vulcaniseerde laag van 60 ShA. Ideaal voor gevoelige vlakken ; het gepareld oppervlak zorgt voor een grote houdkracht en veroorzaakt een luchtafsluit met een vacuümeffect

OPMERKING :

Deze pendelopzetstukken worden gebruikt als aanslag, steun of drukstuk in dispositieven of kaliberbouw.

VOORDELEN :

- economische en efficiënte oplossing met uitwisselbare "grippers" Ref. K.0385.
- kogel tegen verdraaiing verzekerd.
- de ingebouwde O-Ring houdt vuil en stof tegen.

Vorm O
Vorm P

Vormen O/P

D1	D2	D3	L1	L2	L3	E vorm O	SW	SW 1	Kogel Ø	max. belasting (daN) vorm P	Ref.	
											vorm O	vorm P
M10	10	10	15	19	12	19,6	17	3	13	1.900	K.0289.510.015	K.0289.610.015
M10	10	10	30	19	12	19,6	17	3	13	1.900	K.0289.510.030	K.0289.610.030
M10	10	10	50	19	12	19,6	17	3	13	1.900	K.0289.510.050	K.0289.610.050
M12	12	13	20	21	12	21,9	19	5	15	3.000	K.0289.512.020	K.0289.612.020
M12	12	13	40	21	12	21,9	19	5	15	3.000	K.0289.512.040	K.0289.612.040
M12	12	13	60	21	12	21,9	19	5	15	3.000	K.0289.512.060	K.0289.612.060
M16	16	16	25	25	12	27,7	24	6	20	5.000s	K.0289.516.025	K.0289.616.025
M16	16	16	50	25	12	27,7	24	6	20	5.000	K.0289.516.050	K.0289.616.050
M16	16	16	80	25	12	27,7	24	6	20	5.000	K.0289.516.080	K.0289.616.080
M20	20	21	30	26	12	34,6	30	8	23	8.500	K.0289.520.030	K.0289.620.030
M20	20	21	60	26	12	34,6	30	8	23	8.500	K.0289.520.060	K.0289.620.060
M20	20	21	100	26	12	34,6	30	8	23	8.500	K.0289.520.100	K.0289.620.100
M24	25	27	40	32	12	41,6	36	10	28	12.100	K.0289.524.040	K.0289.624.040
M24	25	27	100	32	12	41,6	36	10	28	12.100	K.0289.524.100	K.0289.624.100

UITWISSELBAAR "GRIPPER" VOOR PENDELOPZETSTUK

K.0385


Vorm	Ø gripper Ø D2	voor opzetstuk Ref. K.0285... D4	voor opzetstuk Ref. K.0289... D1	voor opzetstuk Ref. K.0291... D1	Ref.
C	10	M6	M10	M20	K.0385.10108
	12	M8	M12	M24	K.0385.12108
	16	M10	M16	-	K.0385.16108
	20	M12	M20	-	K.0385.20108
	25	M12	M24	-	K.0385.25108
E	10	M6	M10	M20	K.0385.10102
	12	M8	M12	M24	K.0385.12102
	16	M10	M16	-	K.0385.16102
	20	M12	M20	-	K.0385.20102
	25	M12	M24	-	K.0385.25102
F	10	M6	M10	M20	K.0385.1010
	12	M8	M12	M24	K.0385.1210
	16	M10	M16	-	K.0385.1610
	20	M12	M20	-	K.0385.2010
	25	M12	M24	-	K.0385.2510
K	10	M6	M10	M20	K.0385.10109
	12	M8	M12	M24	K.0385.12109
	16	M10	M16	-	K.0385.16109
	20	M12	M20	-	K.0385.20109
	25	M12	M24	-	K.0385.25109
M	10	M6	M10	M20	K.0385.10107
	12	M8	M12	M24	K.0385.12107
	16	M10	M16	-	K.0385.16107
	20	M12	M20	-	K.0385.20107
	25	M12	M24	-	K.0385.25107
O	10	M6	M10	M20	K.0385.10105
	12	M8	M12	M24	K.0385.12105
	16	M10	M16	-	K.0385.16105
	20	M12	M20	-	K.0385.20505
	25	M12	M24	-	K.0385.25105
P	10	M6	M10	M20	K.0385.10126
	12	M8	M12	M24	K.0385.12126
	16	M10	M16	-	K.0385.16126
	20	M12	M20	-	K.0385.20126
	25	M12	M24	-	K.0385.25126