

## ZWENKSCHROEF

H.22591



### MATERIAAL EN UITVOERING :

- Ref. H.22591.0006 tot 0016 : huls uit staal, gebruind en kogelgewricht uit gehard staal.
- Ref. H.22591.0206 tot 0216 : huls en kogelgewricht uit RVS 1.4305 (AISI 303).

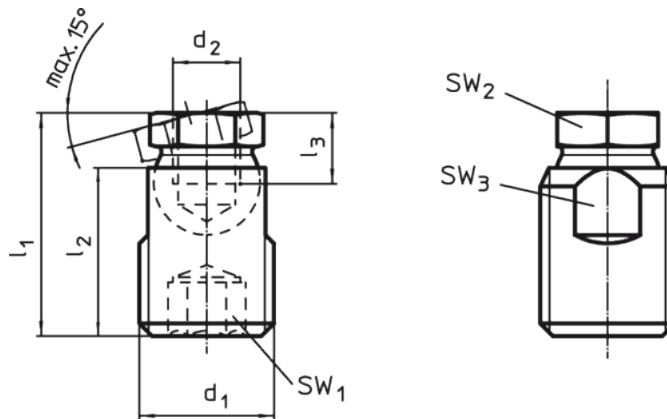
### OPMERKING :

Deze compacte zwenkschroef wordt gebruikt als steunvoet of drukstuk.

De aanpassing kan gebeuren ofwel met een vlakke sleutel op het lichaam ofwel met de binnenzeskant onderaan, maar niet met de bovenste zeskantmoer.

Gebruik : uitsluitend in druktoestand.

Mag volledig ingeschroefd worden in de behuizing maar niet eronder.



d1	d2	l1 ± 0,5	l2	l3 min.	SW1	SW2	SW3	max. last kN max.	gewicht (g)	Ref.	
										staal	RVS
M12	M6	21,2	16	5	6	9	10	10	11	H.22591.0006	H.22591.0206
M16	M8	26,5	20	7	8	12	14	18	24	H.22591.0008	H.22591.0208
M24	M10	39,9	30	9	12	19	20	35	87	H.22591.0010	H.22591.0210
M24	M12	39,9	30	11	12	19	20	35	82	H.22591.0012	H.22591.0212
M30 x 2	M16	47,4	36	13,5	12	24	27	45	165	H.22591.0016	H.22591.0216

