

## OPKLAPBARE ZWENDEL UIT THERMOPLAST

K.0266



### MATERIAAL :

Zeer stevige lichaam uit antraciet thermoplast.

Metalendelen , gebruid.

3 versies :

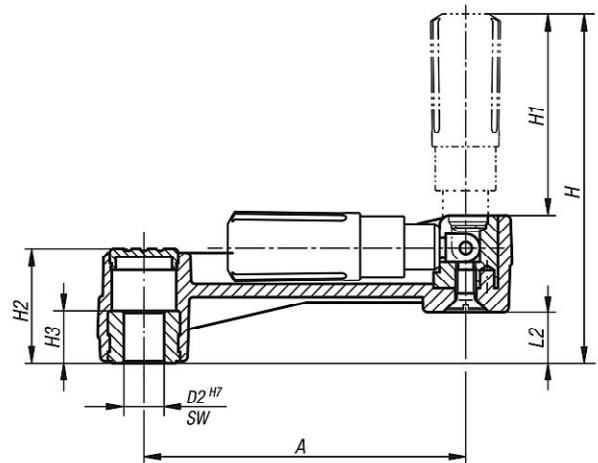
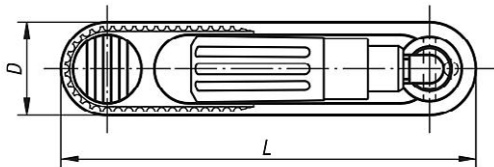
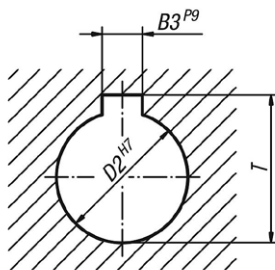
- boring zonder spiegleuf
- boring met spiegleuf volgens DIN 6885-1.
- Vierkantgat.

### OPMERKING :

De afdekking van de naaf wordt niet gemonteerd geleverd.

De zwengel wordt axiaal op de as bevestigd, ofwel door een dwarsstift ofwel met een schroef DIN 6912 en een schijf DIN 7349 door een spieverbinding.

DIN 6885-1



### BORING ZONDER SPIEGLEUF

A	Ø D2	Ø D	H	H1	H2	H3	L	L2	Ref.
80	8	24	85,7	49	28,5	13	104	12,7	K.0266.1108
80	10	24	85,7	49	28,5	13	104	12,7	K.0266.1110
100	10	29	105,2	49	35,5	13	129	15,7	K.0266.1210
100	12	29	105,2	59,5	35,5	13	129	15,7	K.0266.1212
125	12	36	140	83	44	18,5	161	19,5	K.0266.1312
125	14	36	140	83	44	18,5	161	19,5	K.0266.1314

### BORING MET SPIEGLEUF

A	Ø D	B3	T	Ref.
80	24	2	9	K.0266.110802
80	24	3	11,4	K.0266.111003
100	29	3	11,4	K.0266.121003
100	29	4	13,8	K.0266.121204
125	36	4	13,8	K.0266.131204
125	36	5	16,3	K.0266.131405

### VIERKANTGAT

A	Ø D	SW	Ref.
80	24	8	K.0266.2108
80	24	10	K.0266.2110
100	29	10	K.0266.2210
100	29	12	K.0266.2212
125	36	12	K.0266.2312
125	36	14	K.0266.2314

## VEILIGHEIDSWENDEL UIT THERMOPLAST

**K.0268**

**MATERIAAL :**

Zeer stevige lichaam uit antraciet thermoplast.

Metalen delen , gebruid.

3 versies :

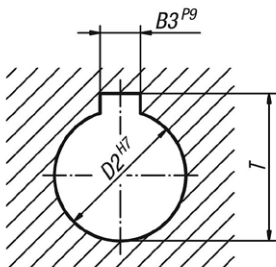
- boring zonder spiegleuf
- boring met spiegleuf volgens DIN 6885-1.
- Vierkant gat.

**OPMERKING :**

De afdekking van de naaf wordt niet gemonteerd geleverd.

De zwengel wordt axiaal op de as bevestigd, ofwel door een dwarsstift ofwel met een schroef DIN 6912 en een schijf DIN 7349 door een spieverbinding.

DIN 6885-1

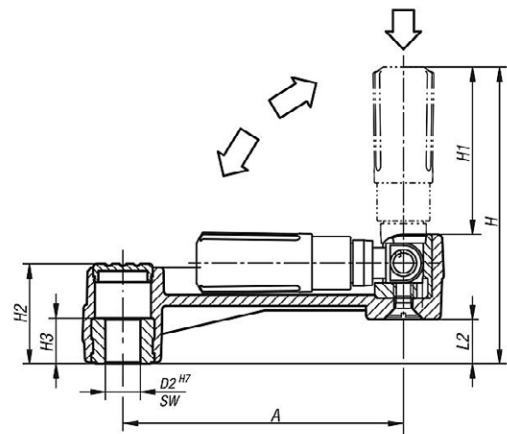
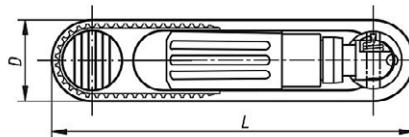


Om de zwengel in bedieningstand te zetten :

greep omdraaien tot aanslag 90°.

greep in axiale richting drukken tot blokkering.

als de greep losgelaten wordt zwenkt deze automatisch terug.


**BORING ZONDER SPIEGLEUF**

A	D	D2	H	H1	H2	H3	L	L2	Ref.
80	24	8	84,2	47,5	28,5	13	104	12,7	K.0268.1108
80	24	10	84,2	47,5	28,5	13	104	12,7	K.0268.1110
100	29	10	104,2	58,5	35,5	13	129	15,7	K.0268.1210
100	29	12	104,2	58,5	35,5	13	129	15,7	K.0268.1212
125	36	12	139	82	44	18,5	161	19,5	K.0268.1312
125	36	14	139	82	44	18,5	161	19,5	K.0268.1314

**BORING MET SPIEGLEUF**

D	A	B3	T	Ref.
24	80	2	9	K.0268.110802
24	80	3	11,4	K.0268.111003
29	100	3	11,4	K.0268.121003
29	100	4	13,8	K.0268.121204
36	125	4	13,8	K.0268.131204
36	125	5	16,3	K.0268.131405

**VIERKANTGAT**

D	A	SW	Ref.
24	80	8	K.0268.2108
24	80	10	K.0268.2110
29	100	10	K.0268.2210
29	100	12	K.0268.2212
36	125	12	K.0268.2312
36	125	14	K.0268.2314