

MINI BLOKKEERSTIFT MET SCHROEFDRAAD VERGRENDELBAAR OF NIET

H.22110



MATERIAAL EN UITVOERING :

Ref. H.22110.0024 tot 030 : lichaam uit verzinkt staal, stift uit RVS 1.4305, knop uit zwarte thermoplast (PA) niet demonteerbaar.

Niet vergrendelbaar model – tekening 1

Ref. H.22110.0034 tot 040 : lichaam uit verzinkt staal, stift uit RVS 1.4305, kop uit zwarte thermoplast (PA) niet demonteerbaar. Vergrendelbaar model – tekening 2

OPMERKING :

hoofdzakelijk gebruikt als indexerelement.

Uitvoering met kleinste bouwmaten; speciaal ontworpen voor het schroeven in dunne stukken.

Montageraadgeving :

de mini blokkeerstift inschroeven, door de knop te heffen is de zeskant vrij voor de montage.

De vergrendelbare uitvoering is nuttig wanneer de stift uitgeschakeld moet blijven.

Hiervoor trekt men de knop uit en draait hem 90°.

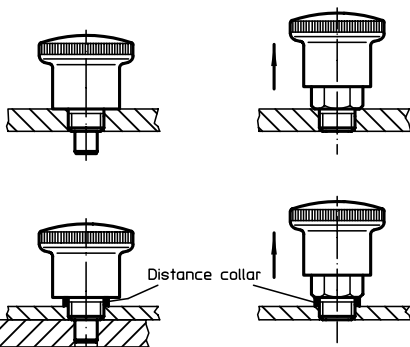
Een blokkeergleuf verhindert dat de knop door eventuele trillingen terugdraait.

Gebruikstemperatuur : - 30 / +90°C

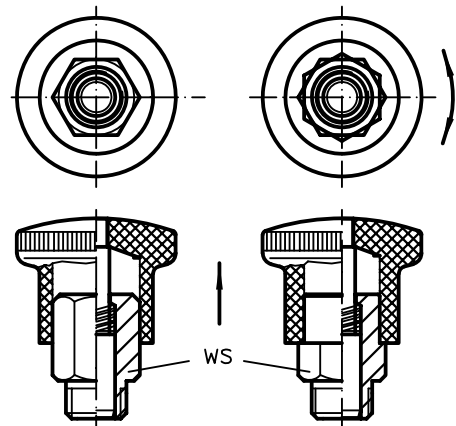
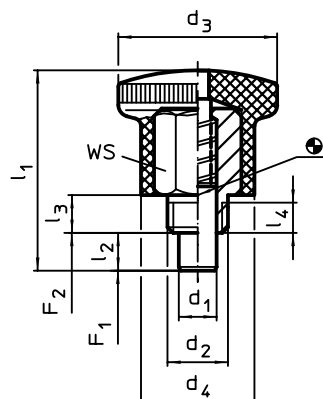
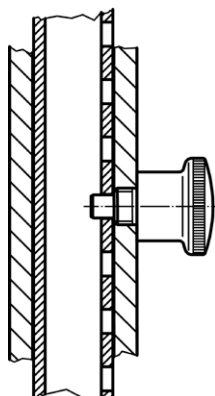
Tolerantie op Ø d1 : - 0,02 / - 0,04 mm.

De schroeflengte kan door gebruik van de tussenringen Ref. H.2212 aangepast worden.

Ø d1 0 -0,06	d2	Ø d3	d4	l1	l2 min.	l3	l4 min.	SW	Kracht (N)	
									F1	F2
4	M8 x 0,75	21	15	26,5	5	5	3,5	10	4,5	12
5	M8 x 0,75	21	15	26,5	5	5	3,5	10	4,5	12
6	M10 x 1	25	18	34,0	7	7	4,5	12	5,0	18
7	M10 x 1	25	18	34,0	7	7	4,5	12	5,0	18



Ø d1 0 -0,06	Ref. staal		Ref. RVS	
	NIET VERGRENDELBAAR	VERGRENDELBAAR	NIET VERGRENDELBAAR	VERGRENDELBAAR
4	H.22110.0024	H.22110.0034	H.22110.0044	H.22110.0054
5	H.22110.0026	H.22110.0036	H.22110.0046	H.22110.0056
6	H.22110.0028	H.22110.0038	H.22110.0048	H.22110.0058
7	H.22110.0030	H.22110.0040	H.22110.0050	H.22110.0060



MINI BLOKKEERSTIFT

H.22110

MATERIAAL EN UITVOERING :

- Ref. H.22110.0602 à 0628 = lichaam uit verzinkt staal, stift uit RVS 1.4305, knop uit zwart thermoplast PA 6, niet demonteerbaar.
- Ref. H.22110.0701 à 0728 = lichaam en stift uit RVS 1.4305, knop uit zwart thermoplast PA 6, niet demonteerbaar.

Op aanvraag : schroefdraad M8 x 0,75.

OPMERKING :

 Gebreveteerde uitvoering met **kleinste bouwmaten**.

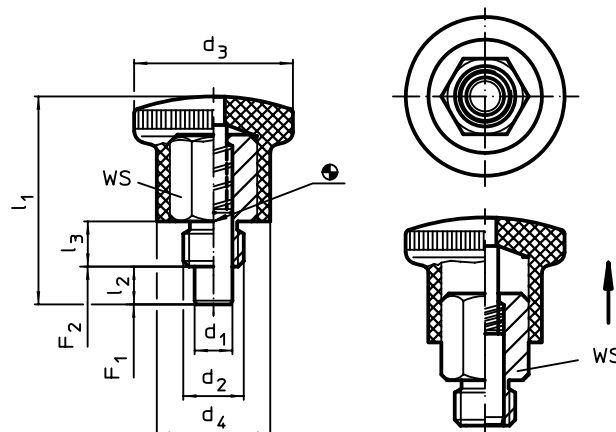
Montageraadgeving : de "mini" blokkeerstift inschroeven – door de knop te heffen wordt de zeskant vrij voor de montage.

De schroeflengte kan aangepast worden door het gebruik van de tussenringen

Ref. H.22120...

Gebruikstemperatuur : - 30 tot + 80°C.

Ø d1	d2	Ø d3	d4	l1	l2	l3	SW	Kracht (N) F1 - F2	Ref.	
									staal	RVS
4	M8 x 1,25	21	15	27,5	5	6	10	4 - 12	H.22110.0602	H.22110.0702
4	M8 x 1	21	15	27,5	5	6	10	4 - 12	H.22110.0604	H.22110.0704
5	M10 x 1,5	25	18	34	6	8	12	6 - 16	H.22110.0606	H.22110.0706
5	M10 x 1	25	18	34	6	8	12	6 - 16	H.22110.0608	H.22110.0708
6	M10 x 1,5	25	18	34	6	8	12	6 - 16	H.22110.0610	H.22110.0710
6	M10 x 1	25	18	34	6	8	12	6 - 16	H.22110.0612	H.22110.0712
6	M12 x 1,75	28	20	40,5	7	10	14	10 - 23	H.22110.0614	H.22110.0714
6	M12 x 1,5	28	20	40,5	7	10	14	10 - 23	H.22110.0616	H.22110.0716
7	M12 x 1,75	28	20	40,5	7	10	14	10 - 23	H.22110.0618	H.22110.0718
7	M12 x 1,5	28	20	40,5	7	10	14	10 - 23	H.22110.0620	H.22110.0720
8	M16 x 2	33	23	47,5	10	12	17	11 - 35	H.22110.0622	H.22110.0722
8	M16 x 1,5	33	23	47,5	10	12	17	11 - 35	H.22110.0624	H.22110.0724
10	M16 - 2	33	23	47,5	10	12	17	11 - 35	H.22110.0626	H.22110.0726
10	M16 x 1,5	33	23	47,5	10	12	17	11 - 35	H.22110.0628	H.22110.0728



VERGRENDELBARE "MINI" BLOKKEERSTIFT

H.22110


MATERIAAL EN UITVOERING :

- Ref. H.22110.0630 à 0656 = lichaam uit verzinkt staal, stift uit RVS 1.4305, knop uit zwart thermoplast PA 6, niet demonteerbaar.

- Ref. H.22110.0730 à 0756 = lichaam en stift uit RVS 1.4305, knop uit zwart thermoplast PA 6, niet demonteerbaar.

Op aanvraag : schroefdraad M8 x 0,75.

OPMERKING :

Gebreveteerde uitvoering met **kleinste bouwmaten**.

Deze vergrendelbare uitvoering is nuttig wanneer de stift uitgeschakeld moet blijven.

Hiervoor trekt men de knop uit en draait hem 90°.

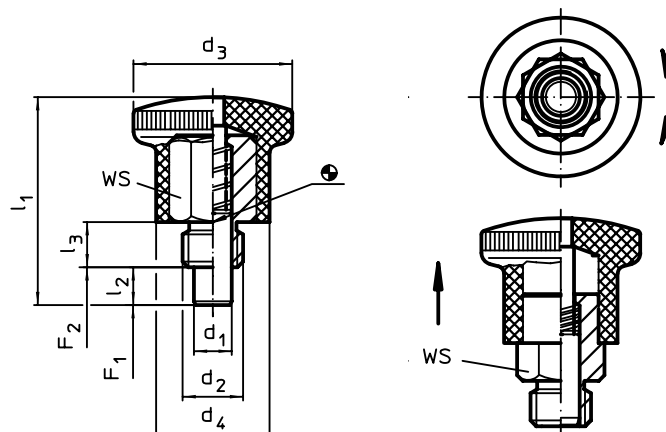
Montageraadgeving : de "mini" blokkeerstift inschroeven – door de knop te heffen wordt de zeskant vrij voor de montage.

De schroeflengte kan aangepast worden door het gebruik van de tussenringen

Ref. H.22120...

Gebruikstemperatuur : - 30 tot + 80°C.

Ø d1	d2	Ø d3	d4	l1	l2	l3	SW	Kracht (N) F1 - F2	Ref.	
									staal	RVS
4	M8 x 1,25	21	15	27,5	5	6	10	4 - 12	H.22110.0630	H.22110.0730
4	M8 x 1	21	15	27,5	5	6	10	4 - 12	H.22110.0632	H.22110.0732
5	M10 x 1,5	25	18	34	6	8	12	6 - 16	H.22110.0634	H.22110.0734
5	M10 x 1	25	18	34	6	8	12	6 - 16	H.22110.0636	H.22110.0736
6	M10 x 1,5	25	18	34	6	8	12	6 - 16	H.22110.0638	H.22110.0738
6	M10 x 1	25	18	34	6	8	12	6 - 16	H.22110.0640	H.22110.0740
6	M12 x 1,75	28	20	40,5	7	10	14	10 - 23	H.22110.0642	H.22110.0742
6	M12 x 1,5	28	20	40,5	7	10	14	10 - 23	H.22110.0644	H.22110.0744
7	M12 x 1,75	28	20	40,5	7	10	14	10 - 23	H.22110.0646	H.22110.0746
7	M12 x 1,5	28	20	40,5	7	10	14	10 - 23	H.22110.0648	H.22110.0748
8	M16 x 2	33	23	47,5	10	12	17	11 - 35	H.22110.0650	H.22110.0750
8	M16 x 1,5	33	23	47,5	10	12	17	11 - 35	H.22110.0652	H.22110.0752
10	M16 - 2	33	23	47,5	10	12	17	11 - 35	H.22110.0654	H.22110.0754
10	M16 x 1,5	33	23	47,5	10	12	17	11 - 35	H.22110.0656	H.22110.0756



MINI BLOKKEERSTIFT MET SCHROEFDRAAD VOLLEDIG UIT RVS VERGRENDELBAAR OF NIET

H.22110.1102

MATERIAAL EN UITVOERING :

Lichaam en stift uit RVS 1.4305.

Kop uit RVS 1.4308, niet demonteerbaar.

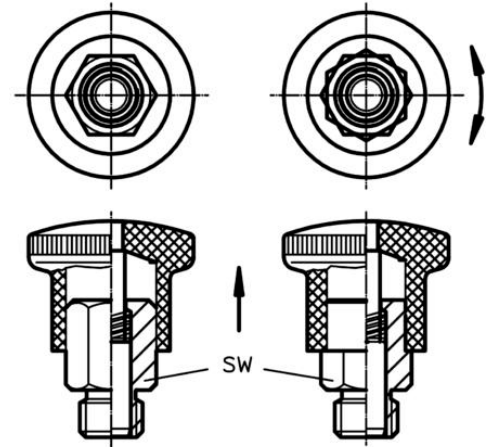
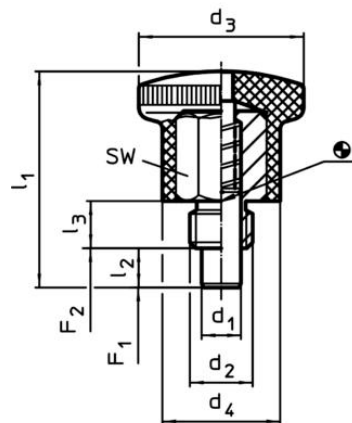
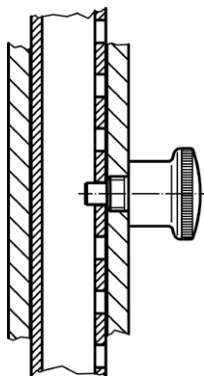
De vergrendelbare uitvoering is nuttig wanneer de stift uitgeschakeld moet blijven.

Hiervoor trekt men de knop en draait hem 90°.

Gebruikstemperatuur : tot 250°C.

OPMERKING :

Deze RVS uitvoering is geldig voor de levensmiddelen- en farmaceutische industrie.



croquis 1

croquis 2

d1	d2	d3	d4	l1	l2	l3	SW	kracht (N) F1 - F2	gewicht (g)	Ref.	
										niet vergrendelbaar	vergrendelbaar
4	M 8	21	15	27,5	5	6	10	4 - 12	28	H.22110.1102	H.22110.1130
4	M 8 x 1	21	15	27,5	5	6	10	4 - 12	28	H.22110.1104	H.22110.1132
5	M10	25	18	34,0	6	8	12	6 - 16	49	H.22110.1106	H.22110.1134
5	M10 x 1	25	18	34,0	6	8	12	6 - 16	50	H.22110.1108	H.22110.1136
6	M10	25	18	34,0	6	8	12	6 - 16	50	H.22110.1110	H.22110.1138
6	M10 x 1	25	18	34,0	6	8	12	6 - 16	50	H.22110.1112	H.22110.1140
6	M12	28	20	40,5	7	10	14	10 - 23	74	H.22110.1114	H.22110.1142
6	M12 x 1,5	28	20	40,5	7	10	14	10 - 23	75	H.22110.1116	H.22110.1144
7	M12	28	20	40,5	7	10	14	10 - 23	75	H.22110.1118	H.22110.1146
7	M12 x 1,5	28	20	40,5	7	10	14	10 - 23	75	H.22110.1120	H.22110.1148
8	M16	33	23	47,5	10	12	17	11 - 35	110	H.22110.1122	H.22110.1150
8	M16 x 1,5	33	23	47,5	10	12	17	11 - 35	113	H.22110.1124	H.22110.1152
10	M16	33	23	47,5	10	12	17	11 - 35	113	H.22110.1126	H.22110.1154
10	M16 x 1,5	33	23	47,5	10	12	17	11 - 35	113	H.22110.1128	H.22110.1156