

KOGELSTEKKER UIT RVS MET KOP IN T-VORM UIT ALUMINIUM

H.22340.00...



MATERIAAL :

As uit RVS 1.4305, veer uit RVS, greep uit zwart (RAL 9005) aluminium, drukknop uit RVS.
Op aanvraag : **H.22350** : as uit RVS 1.4542, gehard door neerslag, met harde coating voor extreme sollicitaties.

OPMERKING :

Zelfblokkerende kogelstekker met ergonomische T-greep.

Bruikbaar met kabel **H.22400...**

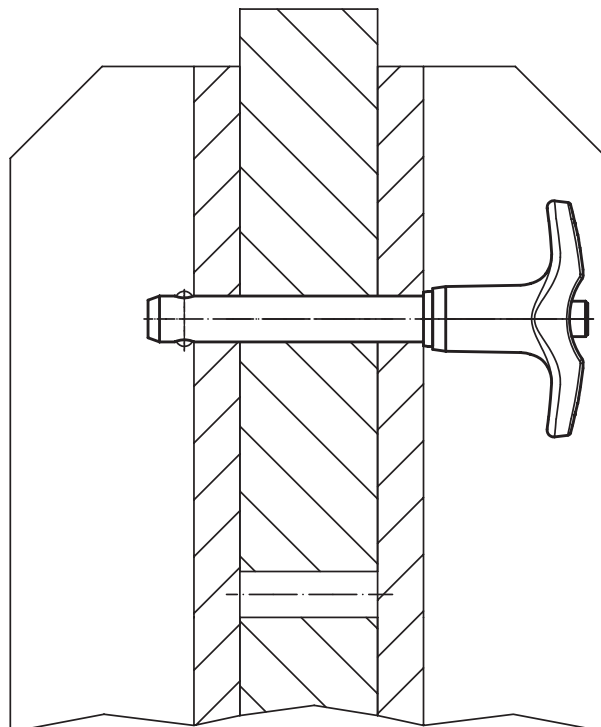
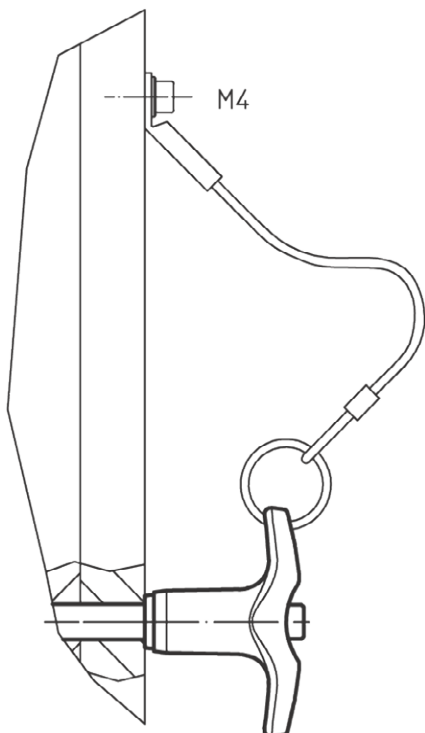
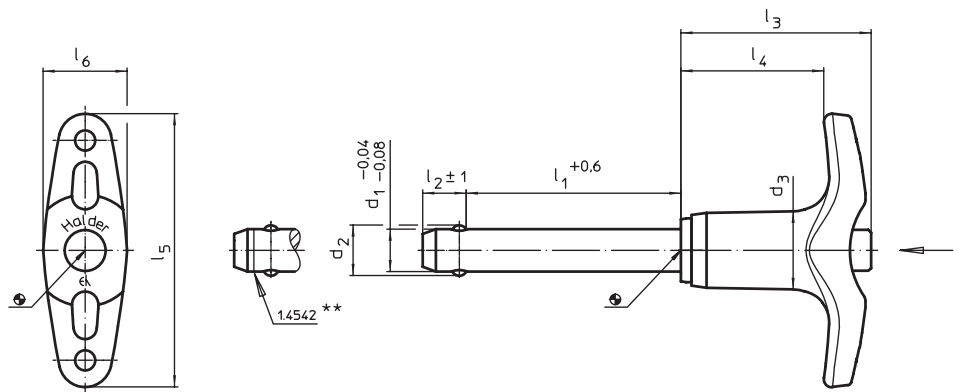
Gebruikstemperatuur : - 30 tot + 150°C

- om te ontgrendelen : drukknop induwen

- om te vergrendelen : drukknop loslaten

Deze kogelstekkers dienen om snel repetitieve samenstellingen te bevestigen of te verbinden.

In de tabel wordt de dubbele schuifsterkte volgens de DIN 50141 gegeven.



KOGELSTEKKER UIT RVS MET KOP IN T-VORM UIT ALUMINIUM

H.22340.00...

d1	l1	d2	d3	l2	l3	l4	l5	l6	Boring H 11	Schuifsterkte (kN min).	Gewicht (g)	Ref.
5	10	5,5	11,8	6	31,6	24,1	45,2	12,7	5	14	19	H.22340.0012
	15	5,5	11,8	6	31,6	24,1	45,2	12,7	5	14	20	H.22340.0013
	20	5,5	11,8	6	31,6	24,1	45,2	12,7	5	14	20	H.22340.0014
	25	5,5	11,8	6	31,6	24,1	45,2	12,7	5	14	21	H.22340.0015
	30	5,5	11,8	6	31,6	24,1	45,2	12,7	5	14	22	H.22340.0016
	35	5,5	11,8	6	31,6	24,1	45,2	12,7	5	14	24	H.22340.0017
	40	5,5	11,8	6	31,6	24,1	45,2	12,7	5	14	24	H.22340.0018
	45	5,5	11,8	6	31,6	24,1	45,2	12,7	5	14	25	H.22340.0007
	50	5,5	11,8	6	31,6	24,1	45,2	12,7	5	14	26	H.22340.0008
	60	5,5	11,8	6	31,6	24,1	45,2	12,7	5	14	27	H.22340.0009
	70	5,5	11,8	6	31,6	24,1	45,2	12,7	5	14	29	H.22340.0010
80	5,5	11,8	6	31,6	24,1	45,2	12,7	5	14	30	H.22340.0011	
6	10	7	11,8	7	31,6	24,1	45,2	12,7	6	21	20	H.22340.0022
	15	7	11,8	7	31,6	24,1	45,2	12,7	6	21	21	H.22340.0023
	20	7	11,8	7	31,6	24,1	45,2	12,7	6	21	22	H.22340.0024
	25	7	11,8	7	31,6	24,1	45,2	12,7	6	21	23	H.22340.0025
	30	7	11,8	7	31,6	24,1	45,2	12,7	6	21	24	H.22340.0026
	35	7	11,8	7	31,6	24,1	45,2	12,7	6	21	25	H.22340.0027
	40	7	11,8	7	31,6	24,1	45,2	12,7	6	21	26	H.22340.0028
	45	7	11,8	7	31,6	24,1	45,2	12,7	6	21	27	H.22340.0029
	50	7	11,8	7	31,6	24,1	45,2	12,7	6	21	28	H.22340.0030
	60	7	11,8	7	31,6	24,1	45,2	12,7	6	21	31	H.22340.0019
	70	7	11,8	7	31,6	24,1	45,2	12,7	6	21	33	H.22340.0020
80	7	11,8	7	31,6	24,1	45,2	12,7	6	21	35	H.22340.0021	
8	10	9,5	14,7	8,2	35,8	26,9	51,5	15,8	8	38	33	H.22340.0032
	15	9,5	14,7	8,2	35,8	26,9	51,5	15,8	8	38	35	H.22340.0033
	20	9,5	14,7	8,2	35,8	26,9	51,5	15,8	8	38	37	H.22340.0034
	25	9,5	14,7	8,2	35,8	26,9	51,5	15,8	8	38	39	H.22340.0035
	30	9,5	14,7	8,2	35,8	26,9	51,5	15,8	8	38	41	H.22340.0036
	35	9,5	14,7	8,2	35,8	26,9	51,5	15,8	8	38	43	H.22340.0037
	40	9,5	14,7	8,2	35,8	26,9	51,5	15,8	8	38	44	H.22340.0038
	45	9,5	14,7	8,2	35,8	26,9	51,5	15,8	8	38	46	H.22340.0039
	50	9,5	14,7	8,2	35,8	26,9	51,5	15,8	8	38	48	H.22340.0040
	60	9,5	14,7	8,2	35,8	26,9	51,5	15,8	8	38	52	H.22340.0031
	70	9,5	14,7	8,2	35,8	26,9	51,5	15,8	8	38	56	H.22340.0041
	80	9,5	14,7	8,2	35,8	26,9	51,5	15,8	8	38	60	H.22340.0042
	90	9,5	14,7	8,2	35,8	26,9	51,5	15,8	8	38	63	H.22340.0043
100	9,5	14,7	8,2	35,8	26,9	51,5	15,8	8	38	67	H.22340.0051	

KOGELSTEKKER UIT RVS MET KOP IN T-VORM UIT ALUMINIUM

H.22340.00...

d1	l1	d2	d3	l2	l3	l4	l5	l6	Boring H 11	Schuifsterkte (kN min).	Gewicht (g)	Ref.
10	15	12	14,7	9,6	35,8	26,9	51,5	15,8	10	60	40	H.22340.0059
	20	12	14,7	9,6	35,8	26,9	51,5	15,8	10	60	44	H.22340.0044
	25	12	14,7	9,6	35,8	26,9	51,5	15,8	10	60	47	H.22340.0045
	30	12	14,7	9,6	35,8	26,9	51,5	15,8	10	60	49	H.22340.0046
	35	12	14,7	9,6	35,8	26,9	51,5	15,8	10	60	52	H.22340.0047
	40	12	14,7	9,6	35,8	26,9	51,5	15,8	10	60	55	H.22340.0048
	45	12	14,7	9,6	35,8	26,9	51,5	15,8	10	60	58	H.22340.0049
	50	12	14,7	9,6	35,8	26,9	51,5	15,8	10	60	61	H.22340.0050
	60	12	14,7	9,6	35,8	26,9	51,5	15,8	10	60	67	H.22340.0052
	70	12	14,7	9,6	35,8	26,9	51,5	15,8	10	60	73	H.22340.0053
	80	12	14,7	9,6	35,8	26,9	51,5	15,8	10	60	79	H.22340.0054
	90	12	14,7	9,6	35,8	26,9	51,5	15,8	10	60	85	H.22340.0055
	100	12	14,7	9,6	35,8	26,9	51,5	15,8	10	60	91	H.22340.0056
	110	12	14,7	9,6	35,8	26,9	51,5	15,8	10	60	97	H.22340.0057
120	12	14,7	9,6	35,8	26,9	51,5	15,8	10	60	103	H.22340.0058	
12	20	14,5	18,2	10,6	35,1	25,3	59,1	20,2	12	87	68	H.22340.0064
	25	14,5	18,2	10,6	35,1	25,3	59,1	20,2	12	87	73	H.22340.0065
	30	14,5	18,2	10,6	35,1	25,3	59,1	20,2	12	87	77	H.22340.0066
	35	14,5	18,2	10,6	35,1	25,3	59,1	20,2	12	87	81	H.22340.0067
	40	14,5	18,2	10,6	35,1	25,3	59,1	20,2	12	87	86	H.22340.0068
	45	14,5	18,2	10,6	35,1	25,3	59,1	20,2	12	87	90	H.22340.0069
	50	14,5	18,2	10,6	35,1	25,3	59,1	20,2	12	87	94	H.22340.0070
	60	14,5	18,2	10,6	35,1	25,3	59,1	20,2	12	87	103	H.22340.0072
	70	14,5	18,2	10,6	35,1	25,3	59,1	20,2	12	87	111	H.22340.0074
	80	14,5	18,2	10,6	35,1	25,3	59,1	20,2	12	87	119	H.22340.0076
	90	14,5	18,2	10,6	35,1	25,3	59,1	20,2	12	87	127	H.22340.0060
	100	14,5	18,2	10,6	35,1	25,3	59,1	20,2	12	87	136	H.22340.0061
	110	14,5	18,2	10,6	35,1	25,3	59,1	20,2	12	87	144	H.22340.0062
	120	14,5	18,2	10,6	35,1	25,3	59,1	20,2	12	87	153	H.22340.0063

KOGELSTEKKER UIT RVS MET KOP IN T-VORM UIT ALUMINIUM

H.22340.00...

d1	l1	d2	d3	l2	l3	l4	l5	l6	Boring H 11	Schuifsterkte (kN min).	Gewicht (g)	Ref.
16	30	19	23,4	14	42,2	29,8	74,8	24,7	16	155	150	H.22340.0071
	35	19	23,4	14	42,2	29,8	74,8	24,7	16	155	157	H.22340.0073
	40	19	23,4	14	42,2	29,8	74,8	24,7	16	155	165	H.22340.0075
	45	19	23,4	14	42,2	29,8	74,8	24,7	16	155	173	H.22340.0077
	50	19	23,4	14	42,2	29,8	74,8	24,7	16	155	180	H.22340.0078
	60	19	23,4	14	42,2	29,8	74,8	24,7	16	155	196	H.22340.0079
	70	19	23,4	14	42,2	29,8	74,8	24,7	16	155	211	H.22340.0080
	80	19	23,4	14	42,2	29,8	74,8	24,7	16	155	226	H.22340.0081
	90	19	23,4	14	42,2	29,8	74,8	24,7	16	155	242	H.22340.0082
	100	19	23,4	14	42,2	29,8	74,8	24,7	16	155	257	H.22340.0083
	110	19	23,4	14	42,2	29,8	74,8	24,7	16	155	272	H.22340.0084
	120	19	23,4	14	42,2	29,8	74,8	24,7	16	155	288	H.22340.0085
	130	19	23,4	14	42,2	29,8	74,8	24,7	16	155	303	H.22340.0086
	140	19	23,4	14	42,2	29,8	74,8	24,7	16	155	319	H.22340.0087
150	19	23,4	14	42,2	29,8	74,8	24,7	16	155	334	H.22340.0088	
20	50	24,8	23,4	17	43,1	29,8	74,8	24,7	20	244	241	H.22340.0089
	60	24,8	23,4	17	43,1	29,8	74,8	24,7	20	244	265	H.22340.0090
	70	24,8	23,4	17	43,1	29,8	74,8	24,7	20	244	289	H.22340.0091
	80	24,8	23,4	17	43,1	29,8	74,8	24,7	20	244	313	H.22340.0092
	90	24,8	23,4	17	43,1	29,8	74,8	24,7	20	244	337	H.22340.0093
	100	24,8	23,4	17	43,1	29,8	74,8	24,7	20	244	361	H.22340.0094
	110	24,8	23,4	17	43,1	29,8	74,8	24,7	20	244	385	H.22340.0095
	120	24,8	23,4	17	43,1	29,8	74,8	24,7	20	244	409	H.22340.0096
	130	24,8	23,4	17	43,1	29,8	74,8	24,7	20	244	433	H.22340.0097
	140	24,8	23,4	17	43,1	29,8	74,8	24,7	20	244	457	H.22340.0098
150	24,8	23,4	17	43,1	29,8	74,8	24,7	20	244	481	H.22340.0099	
25	50	31	30,4	22	54,8	37,5	88,7	33,2	25	386	447	H.22340.0100
	60	31	30,4	22	54,8	37,5	88,7	33,2	25	386	484	H.22340.0101
	70	31	30,4	22	54,8	37,5	88,7	33,2	25	386	522	H.22340.0102
	80	31	30,4	22	54,8	37,5	88,7	33,2	25	386	560	H.22340.0103
	90	31	30,4	22	54,8	37,5	88,7	33,2	25	386	598	H.22340.0104
	100	31	30,4	22	54,8	37,5	88,7	33,2	25	386	636	H.22340.0001
	110	31	30,4	22	54,8	37,5	88,7	33,2	25	386	674	H.22340.0002
	120	31	30,4	22	54,8	37,5	88,7	33,2	25	386	712	H.22340.0003
	130	31	30,4	22	54,8	37,5	88,7	33,2	25	386	750	H.22340.0004
	140	31	30,4	22	54,8	37,5	88,7	33,2	25	386	788	H.22340.0005
150	31	30,4	22	54,8	37,5	88,7	33,2	25	386	825	H.22340.0006	

KOGELSTEKKER UIT RVS MET KOP IN L-VORM UIT ALUMINIUM

H.22340.01...



MATERIAAL :

As uit RVS 1.4305, veer uit RVS, greep uit zwart (RAL 9005) aluminium, drukknop uit RVS
Op aanvraag : **H.22350...** : as uit RVS 1.4542, gehard door neerslag,
met harde coating voor extreme sollicitaties.
Op aanvraag : $d1 = 16 - l1 = 25$ tot 100 mm.

OPMERKING :

Zelfblokkerende kogelstekker met ergonomische L-greep.

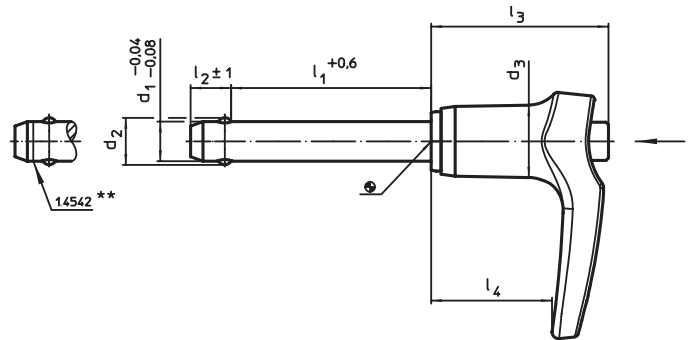
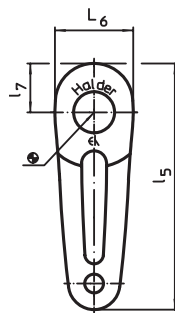
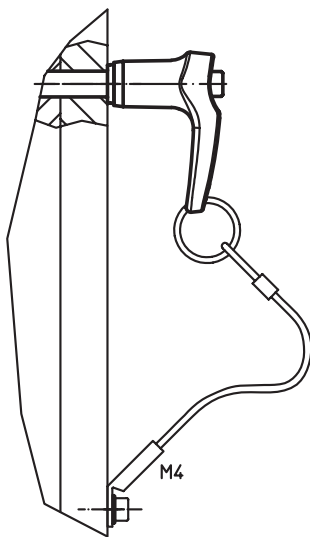
Bruikbaar met kabel **H.22400...**

Gebruikstemperatuur : - 30 tot + 150°C

om te ontgrendelen : drukknop induwen

om te vergrendelen : drukknop loslaten

Deze kogelstekkers dienen om snel repetitieve samenstellingen te bevestigen of te verbieden.
In de tabel wordt de dubbele schuifsterkte volgens de DIN 50141 gegeven.



KOGELSTEKKER UIT RVS MET KOP IN L-VORM UIT ALUMINIUM

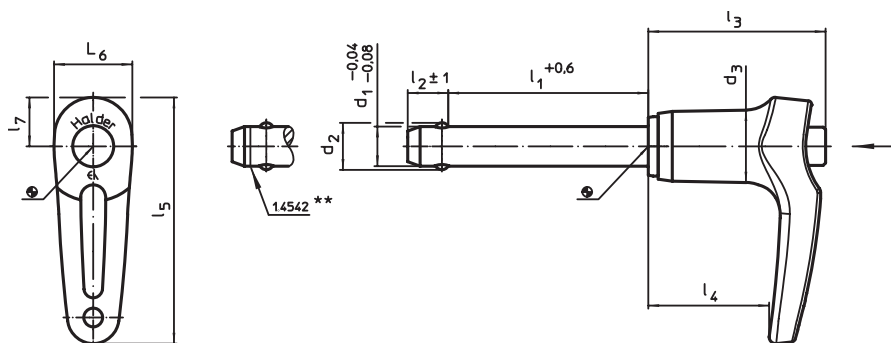
H.22340.01...

d1	l1	d2	d3	l2	l3	l4	l5	l6	l7	Boring H 11	Schuifsterkte (kN min).	Gewicht (g)	Ref.
5	10	5,5	11,8	6	31,6	21,9	43,8	12,6	8,5	5	14	20	H.22340.0112
	15	5,5	11,8	6	31,6	21,9	43,8	12,6	8,5	5	14	21	H.22340.0113
	20	5,5	11,8	6	31,6	21,9	43,8	12,6	8,5	5	14	21	H.22340.0114
	25	5,5	11,8	6	31,6	21,9	43,8	12,6	8,5	5	14	22	H.22340.0115
	30	5,5	11,8	6	31,6	21,9	43,8	12,6	8,5	5	14	23	H.22340.0116
	35	5,5	11,8	6	31,6	21,9	43,8	12,6	8,5	5	14	18	H.22340.0117
	40	5,5	11,8	6	31,6	21,9	43,8	12,6	8,5	5	14	19	H.22340.0118
	45	5,5	11,8	6	31,6	21,9	43,8	12,6	8,5	5	14	20	H.22340.0107
	50	5,5	11,8	6	31,6	21,9	43,8	12,6	8,5	5	14	21	H.22340.0108
	60	5,5	11,8	6	31,6	21,9	43,8	12,6	8,5	5	14	22	H.22340.0109
	70	5,5	11,8	6	31,6	21,9	43,8	12,6	8,5	5	14	24	H.22340.0110
80	5,5	11,8	6	31,6	21,9	43,8	12,6	8,5	5	14	25	H.22340.0111	
6	10	7	11,8	7	31,6	21,9	43,8	12,6	8,5	6	21	21	H.22340.0122
	15	7	11,8	7	31,6	21,9	43,8	12,6	8,5	6	21	22	H.22340.0123
	20	7	11,8	7	31,6	21,9	43,8	12,6	8,5	6	21	23	H.22340.0124
	25	7	11,8	7	31,6	21,9	43,8	12,6	8,5	6	21	24	H.22340.0125
	30	7	11,8	7	31,6	21,9	43,8	12,6	8,5	6	21	25	H.22340.0126
	35	7	11,8	7	31,6	21,9	43,8	12,6	8,5	6	21	26	H.22340.0127
	40	7	11,8	7	31,6	21,9	43,8	12,6	8,5	6	21	27	H.22340.0128
	45	7	11,8	7	31,6	21,9	43,8	12,6	8,5	6	21	28	H.22340.0129
	50	7	11,8	7	31,6	21,9	43,8	12,6	8,5	6	21	29	H.22340.0130
	60	7	11,8	7	31,6	21,9	43,8	12,6	8,5	6	21	26	H.22340.0119
	70	7	11,8	7	31,6	21,9	43,8	12,6	8,5	6	21	28	H.22340.0120
80	7	11,8	7	31,6	21,9	43,8	12,6	8,5	6	21	30	H.22340.0121	
8	10	9,5	14,7	8,2	35,8	24,4	49,7	15,8	9,9	8	38	33	H.22340.0132
	15	9,5	14,7	8,2	35,8	24,4	49,7	15,8	9,9	8	38	35	H.22340.0133
	20	9,5	14,7	8,2	35,8	24,4	49,7	15,8	9,9	8	38	37	H.22340.0134
	25	9,5	14,7	8,2	35,8	24,4	49,7	15,8	9,9	8	38	39	H.22340.0135
	30	9,5	14,7	8,2	35,8	24,4	49,7	15,8	9,9	8	38	41	H.22340.0136
	35	9,5	14,7	8,2	35,8	24,4	49,7	15,8	9,9	8	38	43	H.22340.0137
	40	9,5	14,7	8,2	35,8	24,4	49,7	15,8	9,9	8	38	45	H.22340.0138
	45	9,5	14,7	8,2	35,8	24,4	49,7	15,8	9,9	8	38	46	H.22340.0139
	50	9,5	14,7	8,2	35,8	24,4	49,7	15,8	9,9	8	38	48	H.22340.0140
	60	9,5	14,7	8,2	35,8	24,4	49,7	15,8	9,9	8	38	52	H.22340.0131
	70	9,5	14,7	8,2	35,8	24,4	49,7	15,8	9,9	8	38	56	H.22340.0141
	80	9,5	14,7	8,2	35,8	24,4	49,7	15,8	9,9	8	38	60	H.22340.0142
	90	9,5	14,7	8,2	35,8	24,4	49,7	15,8	9,9	8	38	64	H.22340.0143
100	9,5	14,7	8,2	35,8	24,4	49,7	15,8	9,9	8	38	67	H.22340.0151	
120	14,5	18,2	10,6	35,1	22,7	57,1	20,2	12,6	12	87	154	H.22340.0163	

KOGELSTEKKER UIT RVS MET KOP IN L-VORM UIT ALUMINIUM

H.22340.01...

$d1$	$l1$	$d2$	$d3$	$l2$	$l3$	$l4$	$l5$	$l6$	$l7$	Boring H 11	Schuifsterkte (kN min).	Gewicht (g)	Ref.
10	15	12	14,7	9,6	35,8	24,4	49,7	15,8	9,9	10	60	42	H.22340.0159
	20	12	14,7	9,6	35,8	24,4	49,7	15,8	9,9	10	60	44	H.22340.0144
	25	12	14,7	9,6	35,8	24,4	49,7	15,8	9,9	10	60	47	H.22340.0145
	30	12	14,7	9,6	35,8	24,4	49,7	15,8	9,9	10	60	50	H.22340.0146
	35	12	14,7	9,6	35,8	24,4	49,7	15,8	9,9	10	60	53	H.22340.0147
	40	12	14,7	9,6	35,8	24,4	49,7	15,8	9,9	10	60	56	H.22340.0148
	45	12	14,7	9,6	35,8	24,4	49,7	15,8	9,9	10	60	58	H.22340.0149
	50	12	14,7	9,6	35,8	24,4	49,7	15,8	9,9	10	60	62	H.22340.0150
	60	12	14,7	9,6	35,8	24,4	49,7	15,8	9,9	10	60	67	H.22340.0152
	70	12	14,7	9,6	35,8	24,4	49,7	15,8	9,9	10	60	74	H.22340.0153
	80	12	14,7	9,6	35,8	24,4	49,7	15,8	9,9	10	60	80	H.22340.0154
	90	12	14,7	9,6	35,8	24,4	49,7	15,8	9,9	10	60	86	H.22340.0155
	100	12	14,7	9,6	35,8	24,4	49,7	15,8	9,9	10	60	92	H.22340.0156
	110	12	14,7	9,6	35,8	24,4	49,7	15,8	9,9	10	60	98	H.22340.0157
120	12	14,7	9,6	35,8	24,4	49,7	15,8	9,9	10	60	104	H.22340.0158	
12	20	14,5	18,2	10,6	35,1	22,7	57,1	20,2	12,6	12	87	69	H.22340.0164
	25	14,5	18,2	10,6	35,1	22,7	57,1	20,2	12,6	12	87	73	H.22340.0165
	30	14,5	18,2	10,6	35,1	22,7	57,1	20,2	12,6	12	87	77	H.22340.0166
	35	14,5	18,2	10,6	35,1	22,7	57,1	20,2	12,6	12	87	82	H.22340.0167
	40	14,5	18,2	10,6	35,1	22,7	57,1	20,2	12,6	12	87	86	H.22340.0168
	45	14,5	18,2	10,6	35,1	22,7	57,1	20,2	12,6	12	87	90	H.22340.0169
	50	14,5	18,2	10,6	35,1	22,7	57,1	20,2	12,6	12	87	94	H.22340.0170
	60	14,5	18,2	10,6	35,1	22,7	57,1	20,2	12,6	12	87	103	H.22340.0172
	70	14,5	18,2	10,6	35,1	22,7	57,1	20,2	12,6	12	87	111	H.22340.0174
	80	14,5	18,2	10,6	35,1	22,7	57,1	20,2	12,6	12	87	120	H.22340.0176
	90	14,5	18,2	10,6	35,1	22,7	57,1	20,2	12,6	12	87	128	H.22340.0160
	100	14,5	18,2	10,6	35,1	22,7	57,1	20,2	12,6	12	87	137	H.22340.0161
110	14,5	18,2	10,6	35,1	22,7	57,1	20,2	12,6	12	87	145	H.22340.0162	
120	14,5	18,2	10,6	35,1	22,7	57,1	20,2	12,6	12	87	154	H.22340.0163	



KOGELSTEKKER UIT RVS MET KOP IN L-VORM UIT ALUMINIUM

H.22340.01...

d1	l1	d2	d3	l2	l3	l4	l5	l6	l7	Boring H 11	Schuifsterkte (kN min).	Gewicht (g)	Ref.
16	30	19	23,4	14	42,2	27,3	67,6	24,7	15,1	16	155	149	H.22340.0171
	35	19	23,4	14	42,2	27,3	67,6	24,7	15,1	16	155	157	H.22340.0173
	40	19	23,4	14	42,2	27,3	67,6	24,7	15,1	16	155	165	H.22340.0175
	45	19	23,4	14	42,2	27,3	67,6	24,7	15,1	16	155	172	H.22340.0177
	50	19	23,4	14	42,2	27,3	67,6	24,7	15,1	16	155	180	H.22340.0178
	60	19	23,4	14	42,2	27,3	67,6	24,7	15,1	16	155	195	H.22340.0179
	70	19	23,4	14	42,2	27,3	67,6	24,7	15,1	16	155	211	H.22340.0180
	80	19	23,4	14	42,2	27,3	67,6	24,7	15,1	16	155	226	H.22340.0181
	90	19	23,4	14	42,2	27,3	67,6	24,7	15,1	16	155	241	H.22340.0182
	100	19	23,4	14	42,2	27,3	67,6	24,7	15,1	16	155	257	H.22340.0183
	110	19	23,4	14	42,2	27,3	67,6	24,7	15,1	16	155	272	H.22340.0184
	120	19	23,4	14	42,2	27,3	67,6	24,7	15,1	16	155	287	H.22340.0185
	130	19	23,4	14	42,2	27,3	67,6	24,7	15,1	16	155	303	H.22340.0186
	140	19	23,4	14	42,2	27,3	67,6	24,7	15,1	16	155	318	H.22340.0187
150	19	23,4	14	42,2	27,3	67,6	24,7	15,1	16	155	333	H.22340.0188	
20	50	24,8	23,4	17	43,1	27,3	67,6	24,7	15,1	20	244	241	H.22340.0189
	60	24,8	23,4	17	43,1	27,3	67,6	24,7	15,1	20	244	265	H.22340.0190
	70	24,8	23,4	17	43,1	27,3	67,6	24,7	15,1	20	244	289	H.22340.0191
	80	24,8	23,4	17	43,1	27,3	67,6	24,7	15,1	20	244	313	H.22340.0192
	90	24,8	23,4	17	43,1	27,3	67,6	24,7	15,1	20	244	337	H.22340.0193
	100	24,8	23,4	17	43,1	27,3	67,6	24,7	15,1	20	244	361	H.22340.0194
	110	24,8	23,4	17	43,1	27,3	67,6	24,7	15,1	20	244	385	H.22340.0195
	120	24,8	23,4	17	43,1	27,3	67,6	24,7	15,1	20	244	409	H.22340.0196
	130	24,8	23,4	17	43,1	27,3	67,6	24,7	15,1	20	244	433	H.22340.0197
	140	24,8	23,4	17	43,1	27,3	67,6	24,7	15,1	20	244	457	H.22340.0198
150	24,8	23,4	17	43,1	27,3	67,6	24,7	15,1	20	244	481	H.22340.0199	
25	50	31	30,4	22	54,8	34,2	83,9	33,3	20,1	25	386	449	H.22340.0200
	60	31	30,4	22	54,8	34,2	83,9	33,3	20,1	25	386	487	H.22340.0201
	70	31	30,4	22	54,8	34,2	83,9	33,3	20,1	25	386	525	H.22340.0202
	80	31	30,4	22	54,8	34,2	83,9	33,3	20,1	25	386	563	H.22340.0203
	90	31	30,4	22	54,8	34,2	83,9	33,3	20,1	25	386	601	H.22340.0204
	100	31	30,4	22	54,8	34,2	83,9	33,3	20,1	25	386	639	H.22340.0205
	110	31	30,4	22	54,8	34,2	83,9	33,3	20,1	25	386	677	H.22340.0206
	120	31	30,4	22	54,8	34,2	83,9	33,3	20,1	25	386	714	H.22340.0207
	130	31	30,4	22	54,8	34,2	83,9	33,3	20,1	25	386	752	H.22340.0208
	140	31	30,4	22	54,8	34,2	83,9	33,3	20,1	25	386	790	H.22340.0105
150	31	30,4	22	54,8	34,2	83,9	33,3	20,1	25	386	828	H.22340.0106	

KOGELSTEKKER UIT RVS MET ALUMINIUM TREKKNOP

H.22340.02

MATERIAAL :

As uit RVS 1.4305, veer uit RVS, trekknop uit zwart aluminium (RAL 9005), drukknop uit zwarte RVS.

Op aanvraag : Ref. H.22350... : as uit RVS. 1.4542, gehard door neerslag, met harde coating voor extreme sollicitaties.

OPMERKING :

Zelfblokkerende kogelstekker met ergonomische compacte trekknop.

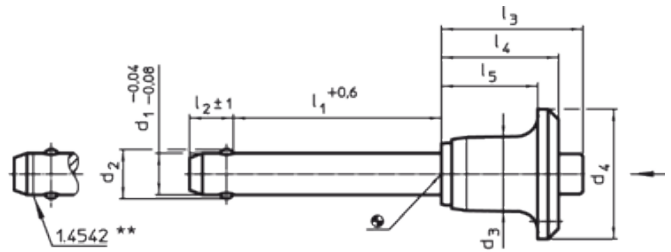
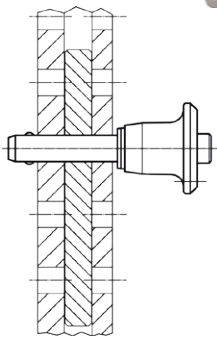
Mogelijk gebruik met kabels Ref. H.22400...

Temperatuurbestendigheid : - 30° tot + 150°C.

- om te ontgrendelen : drukknop induwen.

- om te vergrendelen : drukknop looslaten.

Deze kogelstekkers dienen om snel repetitieve samenstellingen te bevestigen of te verbinden. In de tabel wordt de dubbele schuifsterkte volgens de DIN 50141 gegeven.



d1	l1	d2	d3	d4	l2	l3	l4	l5	Boring H 11	Schuifsterkte (kN min).	gewicht (g)	Ref.
5	10	5,5	11,3	20	6	20,7	17,6	14,6	5	14	12	H.22340.0212
	15	5,5	11,3	20	6	20,7	17,6	14,6	5	14	12	H.22340.0213
	20	5,5	11,3	20	6	20,7	17,6	14,6	5	14	13	H.22340.0214
	25	5,5	11,3	20	6	20,7	17,6	14,6	5	14	14	H.22340.0215
	30	5,5	11,3	20	6	20,7	17,6	14,6	5	14	15	H.22340.0216
	35	5,5	11,3	20	6	20,7	17,6	14,6	5	14	15	H.22340.0217
	40	5,5	11,3	20	6	20,7	17,6	14,6	5	14	16	H.22340.0218
	45	5,5	11,3	20	6	20,7	17,6	14,6	5	14	17	H.22340.0311
	50	5,5	11,3	20	6	20,7	17,6	14,6	5	14	18	H.22340.0312
	60	5,5	11,3	20	6	20,7	17,6	14,6	5	14	19	H.22340.0209
	70	5,5	11,3	20	6	20,7	17,6	14,6	5	14	21	H.22340.0210
80	5,5	11,3	20	6	20,7	17,6	14,6	5	14	22	H.22340.0211	
6	10	7	11,3	20	7	20,7	17,6	14,6	6	21	13	H.22340.0222
	15	7	11,3	20	7	20,7	17,6	14,6	6	21	14	H.22340.0223
	20	7	11,3	20	7	20,7	17,6	14,6	6	21	15	H.22340.0224
	25	7	11,3	20	7	20,7	17,6	14,6	6	21	16	H.22340.0225
	30	7	11,3	20	7	20,7	17,6	14,6	6	21	17	H.22340.0226
	35	7	11,3	20	7	20,7	17,6	14,6	6	21	18	H.22340.0227
	40	7	11,3	20	7	20,7	17,6	14,6	6	21	19	H.22340.0228
	45	7	11,3	20	7	20,7	17,6	14,6	6	21	20	H.22340.0229
	50	7	11,3	20	7	20,7	17,6	14,6	6	21	21	H.22340.0230
	60	7	11,3	20	7	20,7	17,6	14,6	6	21	23	H.22340.0219
	70	7	11,3	20	7	20,7	17,6	14,6	6	21	25	H.22340.0220
80	7	11,3	20	7	20,7	17,6	14,6	6	21	27	H.22340.0221	

KOGELSTEKKER UIT RVS MET ALUMINIUM TREKKNOP

H.22340.02

d1	l1	d2	d3	d4	l2	l3	l4	l5	Boring H 11	Schuifsterkte (kN min).	gewicht (g)	Ref.
8	10	9,5	14,1	25	8,2	27,3	22,6	18,6	8	38	25	H.22340.0232
	15	9,5	14,1	25	8,2	27,3	22,6	18,6	8	38	27	H.22340.0233
	20	9,5	14,1	25	8,2	27,3	22,6	18,6	8	38	28	H.22340.0234
	25	9,5	14,1	25	8,2	27,3	22,6	18,6	8	38	30	H.22340.0235
	30	9,5	14,1	25	8,2	27,3	22,6	18,6	8	38	32	H.22340.0236
	35	9,5	14,1	25	8,2	27,3	22,6	18,6	8	38	34	H.22340.0237
	40	9,5	14,1	25	8,2	27,3	22,6	18,6	8	38	36	H.22340.0238
	45	9,5	14,1	25	8,2	27,3	22,6	18,6	8	38	38	H.22340.0239
	50	9,5	14,1	25	8,2	27,3	22,6	18,6	8	38	40	H.22340.0240
	60	9,5	14,1	25	8,2	27,3	22,6	18,6	8	38	44	H.22340.0231
	70	9,5	14,1	25	8,2	27,3	22,6	18,6	8	38	47	H.22340.0241
	80	9,5	14,1	25	8,2	27,3	22,6	18,6	8	38	51	H.22340.0242
	90	9,5	14,1	25	8,2	27,3	22,6	18,6	8	38	55	H.22340.0243
100	9,5	14,1	25	8,2	27,3	22,6	18,6	8	38	58	H.22340.0251	
10	15	12	14,1	25	9,6	27,3	22,6	18,6	10	60	32	H.22340.0259
	20	12	14,1	25	9,6	27,3	22,6	18,6	10	60	35	H.22340.0244
	25	12	14,1	25	9,6	27,3	22,6	18,6	10	60	38	H.22340.0245
	30	12	14,1	25	9,6	27,3	22,6	18,6	10	60	40	H.22340.0246
	35	12	14,1	25	9,6	27,3	22,6	18,6	10	60	44	H.22340.0247
	40	12	14,1	25	9,6	27,3	22,6	18,6	10	60	47	H.22340.0248
	45	12	14,1	25	9,6	27,3	22,6	18,6	10	60	50	H.22340.0249
	50	12	14,1	25	9,6	27,3	22,6	18,6	10	60	53	H.22340.0250
	60	12	14,1	25	9,6	27,3	22,6	18,6	10	60	59	H.22340.0252
	70	12	14,1	25	9,6	27,3	22,6	18,6	10	60	65	H.22340.0253
	80	12	14,1	25	9,6	27,3	22,6	18,6	10	60	71	H.22340.0254
	90	12	14,1	25	9,6	27,3	22,6	18,6	10	60	77	H.22340.0255
	100	12	14,1	25	9,6	27,3	22,6	18,6	10	60	83	H.22340.0256
110	12	14,1	25	9,6	27,3	22,6	18,6	10	60	89	H.22340.0257	
120	12	14,1	25	9,6	27,3	22,6	18,6	10	60	95	H.22340.0258	
12	20	14,5	17,7	35	10,6	33,2	27,3	22,3	12	87	65	H.22340.0264
	25	14,5	17,7	35	10,6	33,2	27,3	22,3	12	87	69	H.22340.0265
	30	14,5	17,7	35	10,6	33,2	27,3	22,3	12	87	73	H.22340.0266
	35	14,5	17,7	35	10,6	33,2	27,3	22,3	12	87	78	H.22340.0267
	40	14,5	17,7	35	10,6	33,2	27,3	22,3	12	87	82	H.22340.0268
	45	14,5	17,7	35	10,6	33,2	27,3	22,3	12	87	86	H.22340.0269
	50	14,5	17,7	35	10,6	33,2	27,3	22,3	12	87	90	H.22340.0270
	60	14,5	17,7	35	10,6	33,2	27,3	22,3	12	87	99	H.22340.0272
	70	14,5	17,7	35	10,6	33,2	27,3	22,3	12	87	108	H.22340.0274
	80	14,5	17,7	35	10,6	33,2	27,3	22,3	12	87	116	H.22340.0276
	90	14,5	17,7	35	10,6	33,2	27,3	22,3	12	87	124	H.22340.0260
	100	14,5	17,7	35	10,6	33,2	27,3	22,3	12	87	133	H.22340.0261
	110	14,5	17,7	35	10,6	33,2	27,3	22,3	12	87	141	H.22340.0262
120	14,5	17,7	35	10,6	33,2	27,3	22,3	12	87	150	H.22340.0263	

KOGELSTEKKER UIT RVS MET ALUMINIUM TREKKNOP

H.23340.02

d1	l1	d2	d3	d4	l2	l3	l4	l5	Boring H 11	Schuifsterkte (kN min).	gewicht (g)	Ref.
16	30	19	23,4	40	14	42,2	34,5	28,5	16	155	145	H.22340.0271
	35	19	23,4	40	14	42,2	34,5	28,5	16	155	153	H.22340.0273
	40	19	23,4	40	14	42,2	34,5	28,5	16	155	161	H.22340.0275
	45	19	23,4	40	14	42,2	34,5	28,5	16	155	168	H.22340.0277
	50	19	23,4	40	14	42,2	34,5	28,5	16	155	176	H.22340.0278
	60	19	23,4	40	14	42,2	34,5	28,5	16	155	191	H.22340.0279
	70	19	23,4	40	14	42,2	34,5	28,5	16	155	207	H.22340.0280
	80	19	23,4	40	14	42,2	34,5	28,5	16	155	222	H.22340.0281
	90	19	23,4	40	14	42,2	34,5	28,5	16	155	237	H.22340.0282
	100	19	23,4	40	14	42,2	34,5	28,5	16	155	253	H.22340.0283
	110	19	23,4	40	14	42,2	34,5	28,5	16	155	268	H.22340.0284
	120	19	23,4	40	14	42,2	34,5	28,5	16	155	283	H.22340.0285
	130	19	23,4	40	14	42,2	34,5	28,5	16	155	299	H.22340.0286
	140	19	23,4	40	14	42,2	34,5	28,5	16	155	314	H.22340.0287
150	19	23,4	40	14	42,2	34,5	28,5	16	155	329	H.22340.0288	
20	50	24,8	23,4	40	17	43,1	34,5	28,5	20	244	236	H.22340.0289
	60	24,8	23,4	40	17	43,1	34,5	28,5	20	244	261	H.22340.0290
	70	24,8	23,4	40	17	43,1	34,5	28,5	20	244	285	H.22340.0291
	80	24,8	23,4	40	17	43,1	34,5	28,5	20	244	309	H.22340.0292
	90	24,8	23,4	40	17	43,1	34,5	28,5	20	244	333	H.22340.0293
	100	24,8	23,4	40	17	43,1	34,5	28,5	20	244	357	H.22340.0294
	110	24,8	23,4	40	17	43,1	34,5	28,5	20	244	381	H.22340.0295
	120	24,8	23,4	40	17	43,1	34,5	28,5	20	244	405	H.22340.0296
	130	24,8	23,4	40	17	43,1	34,5	28,5	20	244	429	H.22340.0297
	140	24,8	23,4	40	17	43,1	34,5	28,5	20	244	453	H.22340.0298
150	24,8	23,4	40	17	43,1	34,5	28,5	20	244	477	H.22340.0299	
25	50	31	30,4	50	22	54,8	43,5	36,5	25	386	433	H.22340.0300
	60	31	30,4	50	22	54,8	43,5	36,5	25	386	471	H.22340.0301
	70	31	30,4	50	22	54,8	43,5	36,5	25	386	509	H.22340.0302
	80	31	30,4	50	22	54,8	43,5	36,5	25	386	547	H.22340.0303
	90	31	30,4	50	22	54,8	43,5	36,5	25	386	585	H.22340.0304
	100	31	30,4	50	22	54,8	43,5	36,5	25	386	622	H.22340.0305
	110	31	30,4	50	22	54,8	43,5	36,5	25	386	660	H.22340.0306
	120	31	30,4	50	22	54,8	43,5	36,5	25	386	698	H.22340.0307
	130	31	30,4	50	22	54,8	43,5	36,5	25	386	736	H.22340.0308
	140	31	30,4	50	22	54,8	43,5	36,5	25	386	774	H.22340.0309
150	31	30,4	50	22	54,8	43,5	36,5	25	386	812	H.22340.0310	

KOGEL UIT RVS MET RING

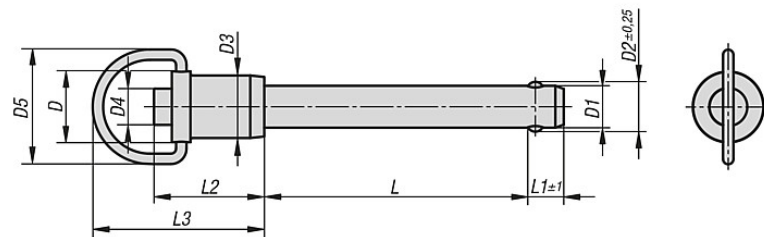
K.0746

MATERIAAL EN UITVOERING :

bout uit RVS. 1.4542, gehard
 kogels uit RVS 1.4125
 kop en drukknop uit RVS 1.4305 (AISI 303)
 ring en veer uit RVS 1.4300
 alle onderdelen uit gepassiveerd RVS

OPMERKING :

Deze zelfbrokkerenden kogelstekkers dienen om snel repetitieve samenstellingen te bevestigen of te verbinden.
 Gebruikstemperatuur : - 30 tot + 150°C.
 Om te ontgrendelen : drukknop induwen.
 Om te vergrendlen : drukknop loslaten.



Ø D	Ø D1	Ø D2	Ø D3	Ø D4	Ø D5	L	L1	L2	L3	boring H11	R (*)	Ref.
15	5	5,54	11,9	5,8	29,5	10 - 15 - 20 - 25 - 30 - 35 - 40 - 45 - 50 - 60 - 70 - 80 - 90 - 100	6	23,4	36,8	5	24,4	K.0746.01505...
15	6	6,99	11,9	5,8	29,5	10 - 15 - 20 - 25 - 30 - 35 - 40 - 45 - 50 - 60 - 70 - 80 - 90 - 100	7	23,4	36,8	6	35,6	K.0746.01506...
15	8	9,42	11,9	5,8	29,5	10 - 15 - 20 - 25 - 30 - 35 - 40 - 45 - 50 - 60 - 70 - 80 - 90 - 100	8	23,4	36,8	8	63,8	K.0746.01708...
16,5	10	11,86	14,2	7,4	29,5	15 - 20 - 25 - 30 - 35 - 40 - 45 - 50 - 60 - 70 - 80 - 90 - 100	9	25,7	38,6	10	100	K.0746.01710...
20,6	12	14,45	18,3	10,7	36,3	20 - 25 - 30 - 35 - 40 - 45 - 50 - 60 - 70 - 80 - 90 - 100	10	32,3	47,8	12	144	K.0746.02112...
26,9	16	19	23,9	13,7	43,7	25 - 30 - 35 - 40 - 45 - 50 - 60 - 70 - 80 - 90 - 100	14	41,9	65,3	16	257	K.0746.02716...

(*) = dubbele schuifsterkte.

OM TE BESTELLEN:

Ref. K.0746.02112, L = 30 = Ref. K.0746.02112.030

Ref. K.0746.02112, L = 100 = Ref. K.0746.02112.100