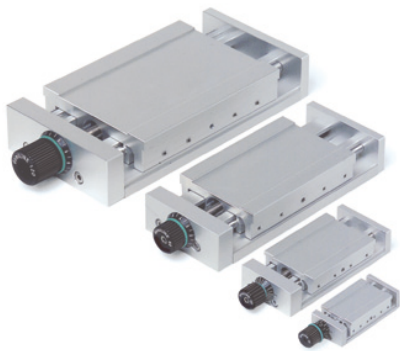


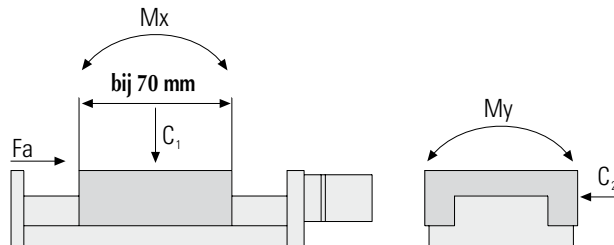
## POSITIONEER- EN INSTELEENHEID "domiLINE"



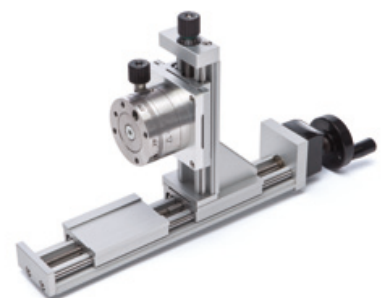
Deze eenheden vinden hun toepassing in verschillende industrietakken zoals : het positioneren van las-, laser of markeringskoppen, regeling van : cameras, printers, detectoren, sensoren, enz... Het voordeel van deze eenheid rust in het feit dat het gaat om een **gesloten systeem met hoge precisie**. Deze eenheden zijn beschikbaar met breedtes : 30 / 50 / 80 en 120 mm en met standaard koersen van 25 tot 100 mm. Met verschillende ascombinaties worden deze eenheden perfecte spansystemen voor snelle en veilige montages.

### Technische kenmerken :

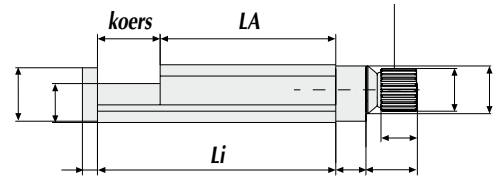
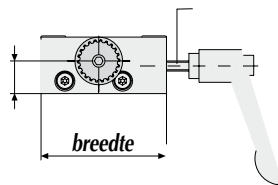
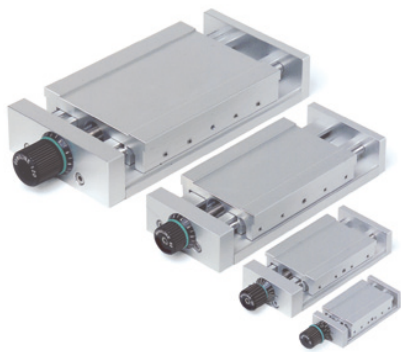
- stofvrije glijgeleidingen.
- verplaatsbare bovenste slede manueel gespannen op de onderste vaste slede d.m.v. een verstelbaar handvat.
- de sledes en het toebehoren zijn uit natuurkleurig geëloxeerd aluminium en de schroeven zijn uit RVS – corrosievrije eenheden.
- de lengte van de vaste slede stemt overeen met de lengte van de verplaatsbare slede + de koers.
- frontale aanslag uit aluminium op spelingsvrije lagering en kunststoffen moer voor een preciese positionering.
- schroef met een stap van 0,5 mm voor de breedte 30 mm en van 1,0 mm voor de andere breedtes : voor eenvoudige toepassingen is deze schroef overbodig.
- talrijke mogelijke toebehoren. **standaard met kunststoffen knop met nonius** voor een snelle herhaalbaarheid met een max. precisie van 0,05 mm.



breedte (mm)	C1 (daN)	C2 (daN)	Fa (daN)	MX (Nm)	MY (Nm)
30	15	6,5	4	2	2
50	30	21,5	12	4	5
80	50	36,5	15	8	10
120	100	70	30	15	20



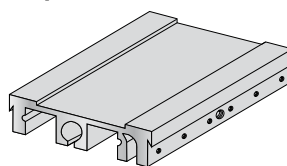
## POSITIONEER- EN INSTELEENHEID "domiLINE"



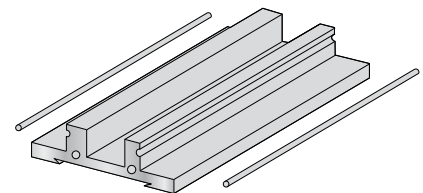
breedte	koers	schroef	Li	LA	Ref.
30	5	M4 x 0,5	50	45	IWF.DL.030.005
30	10	M4 x 0,5	55	45	IWF.DL.030.010
30	15	M4 x 0,5	60	45	IWF.DL.030.015
30	20	M4 x 0,5	65	45	IWF.DL.030.020
50	25	M6 x 1	95	70	IWF.DL.050.025
50	50	M6 x 1	120	70	IWF.DL.050.050
50	75	M6 x 1	145	70	IWF.DL.050.075
50	100	M6 x 1	170	70	IWF.DL.050.100
80	25	M8 x 1 (M8 x 2)	145	120	IWF.DL.080.025
80	50	M8 x 1 (M8 x 2)	170	120	IWF.DL.080.050
80	75	M8 x 1 (M8 x 2)	195	120	IWF.DL.080.075
80	100	M8 x 1 (M8 x 2)	220	120	IWF.DL.080.100
120	25	M10 x 1 (Tr10 x 2)	185	160	IWF.DL.120.025
120	50	M10 x 1 (Tr10 x 2)	210	160	IWF.DL.120.050
120	75	M10 x 1 (Tr10 x 2)	235	160	IWF.DL.120.075
120	100	M10 x 1 (Tr10 x 2)	260	160	IWF.DL.120.100



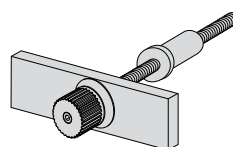
Verplaatsbare bovenste slede



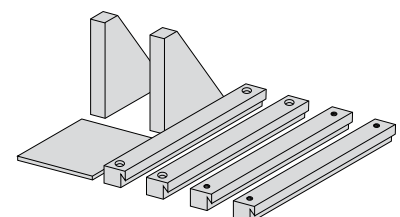
Vaste slede



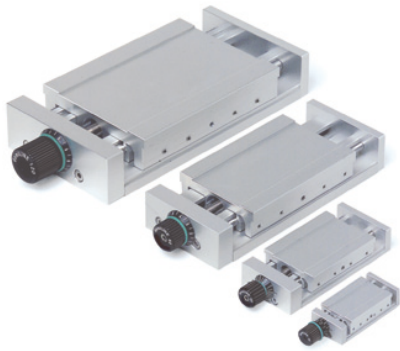
Enheid knop - moer



Toebehoren

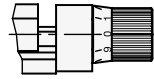
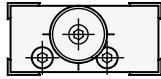


## POSITIONEER- EN INSTELEENHEID "domiLINE"



### OPTIES :

Naast de standaard uitvoering met een standaard noniusknop en vanaf de breedte 50 mm kunnen wij volgende opties leveren.



1: **verstelbaar handvat** voor de bevestiging van de verplaatsbare slede.

2: **handwiel** op noniusknop -vorm H

3: **digitale positieaanduiding met noniusknop** – vorm DN of DR

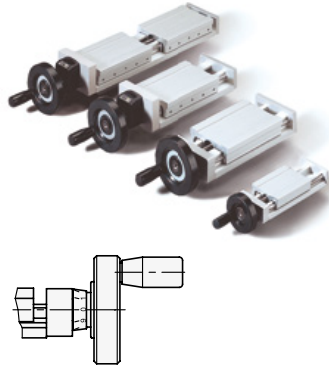
4: **digitale positieaanduiding met handwiel** – vorm HN of HR

5: **elektronische positieaanduiding.**

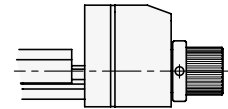
1



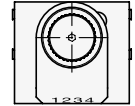
2



3

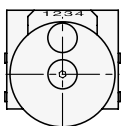
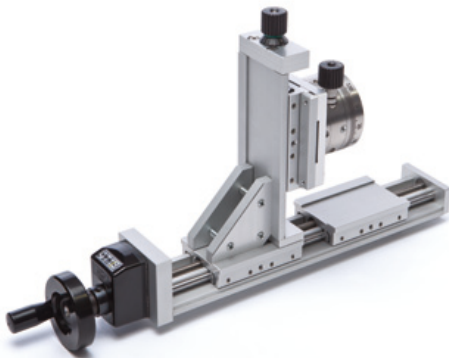


DN

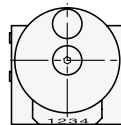
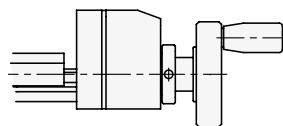


DR

4



HN

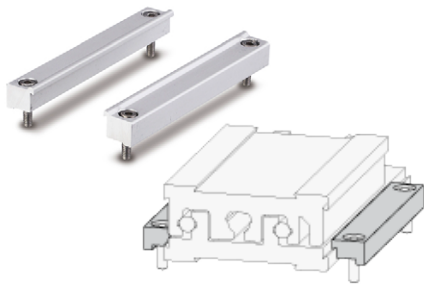


HR

5



## POSITIONEER- EN INSTELEENHEID "domiLINE"



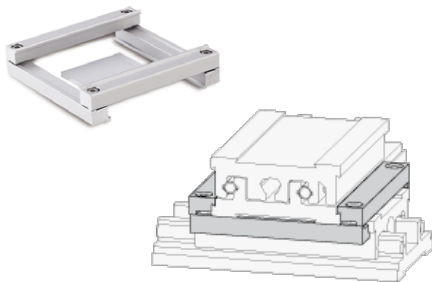
### TOEBEHOREN :

#### Bevestigingsset – Ref. IWF.BS...

2 montagelijsten om de onderste steunslede te bevestigen op een door de gebruiker voorziene plaat. De bovenste slede blijft verplaatsbaar.

Materiaal : natuurkleurig geëloxeerd aluminium met schroeven DIN 912 uit RVS.

Op aanvraag lijsten met binnenschroefdraden i.p.v. boringen.



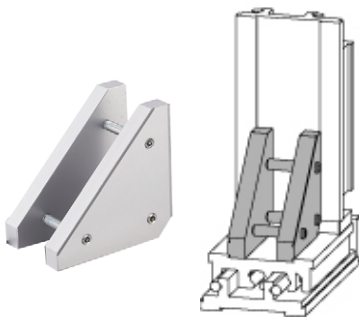
#### X – Y Bevestigingsset – Ref. IWF.XY...

4 montagelijsten uit natuurkleurig geëloxeerd aluminium

om 2 eenheden te verbinden voor een aanpassing in de as X - Y

Bevestiging door schroeven DIN 912 uit RVS, montage zonder boringen in de slede.

De bevestigingsplaatje verzekert een uitlijning met 90°.

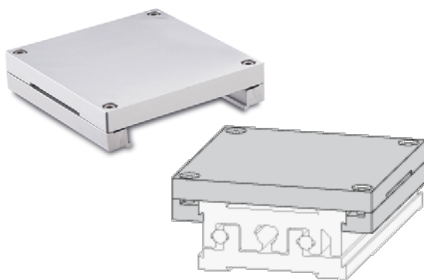


#### X – Z Bevestigingsset – Ref. IWF.XZ...

Uit natuurkleurig geëloxeerd aluminium met schroeven DIN 912 uit RVS en schroeven DIN 913 uit verzinkt staal. Haaks t.o.v. de «X» referentie as.

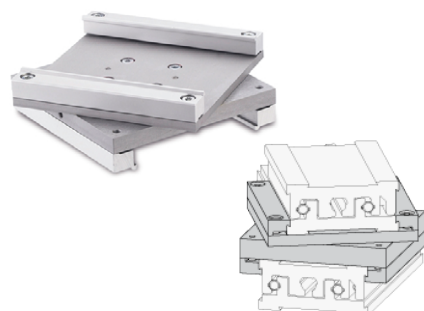
Dit systeem met 2 platen vereist geen boringen in de sledes.

Op aanvraag – uitvoering parallel t.o.v. de referentie as «X».



#### Montageplaat – Ref. IWF.MP...

Plaat uit natuurkleurig geëloxeerd aluminium met bevestigingsschroeven DIN 912 uit RVS.



#### Draaisysteem – Ref. IWF.DE...

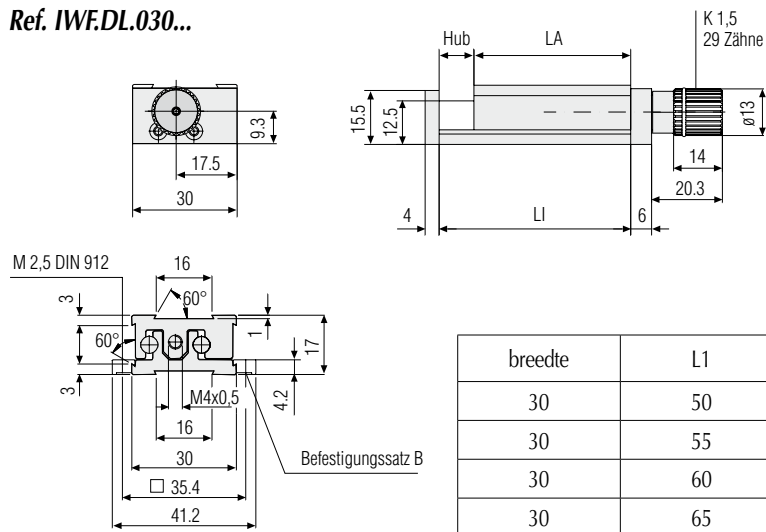
Uit natuurkleurig geëloxeerd aluminium en bevestigingsschroeven DIN 912 uit RVS.

Dit systeem laat een schuinaanpassing toe van 2 «domiLINE» eenheden om een bijkomende as te realiseren.

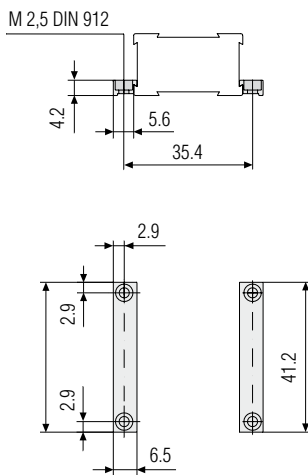
De onderste plaat wordt gemonteerd op de verplaatsbare slede van de onderste eenheid en de bovenste plaat wordt gemonteerd op de vaste slede van de bovenste eenheid.

## POSITIONEER- EN INSTELENHEID "domiLINE 30"

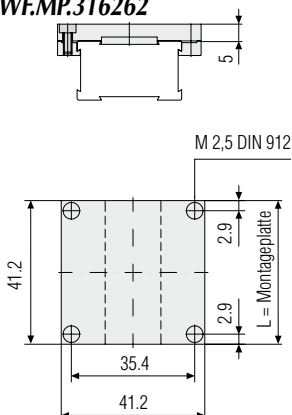
Ref. IWF.DL.030...



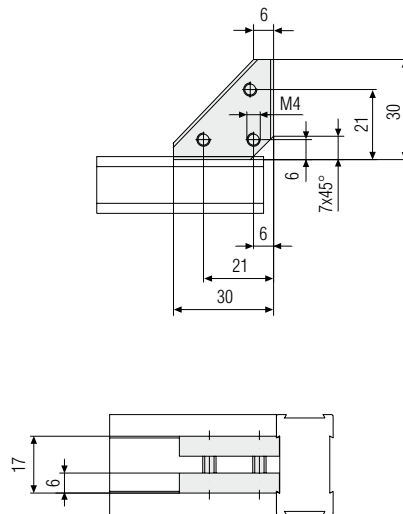
### BEVESTIGINGSSET BS Ref. IWF.BS.316261



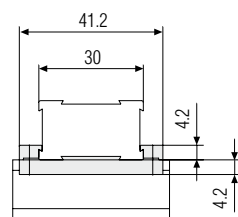
### MONTAGEPLAAT Ref. IWF.MP.316262



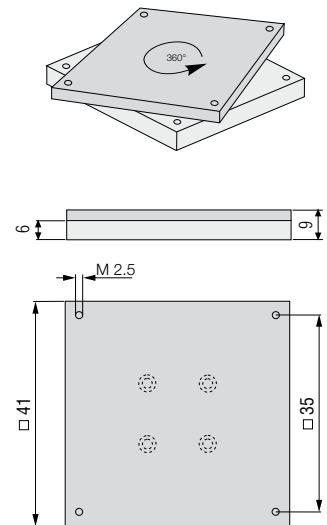
### BEVESTIGINGSSET X-Z Ref. IWF.XZ.316264



### BEVESTIGINGSSET X-Y Ref. IWF.XY.316263

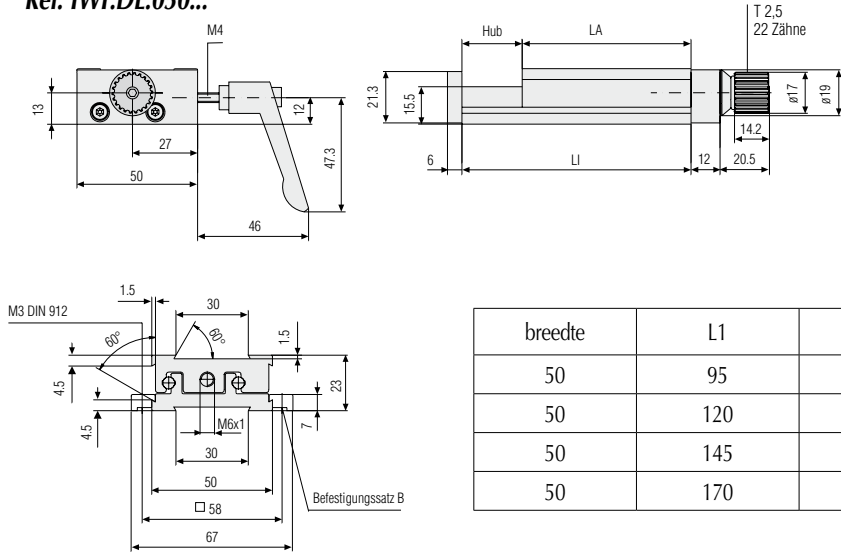


### DRAAIEENHEID Ref. IWF.DE.319233



## POSITIONEER- EN INSTELENHEID "domiLINE 50"

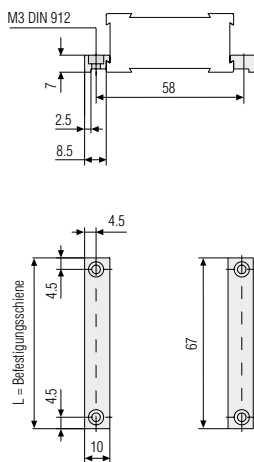
Ref. IWF.DL.050...



breedte	L1	koers	gewicht (g)	Ref.
50	95	25	270	IWF.DL.050.025
50	120	50	310	IWF.DL.050.050
50	145	75	350	IWF.DL.050.075
50	170	100	390	IWF.DL.050.100

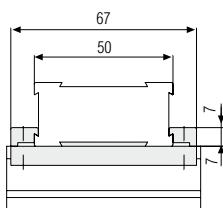
### BEVESTIGINGSSET BS

Ref. IWF.BS.319210



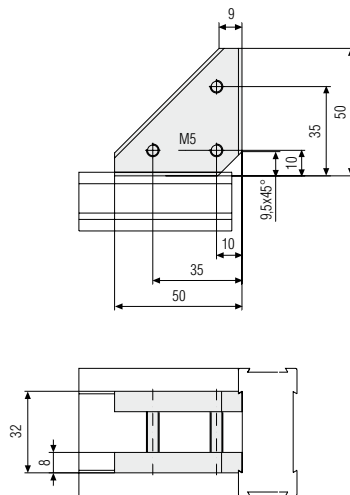
### BEVESTIGINGSSET X-Y

Ref. IWF.XY.319212



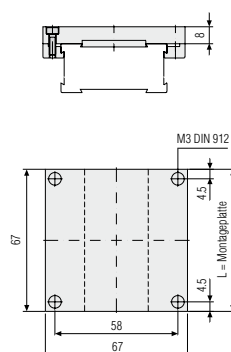
### BEVESTIGINGSSET X-Z

Ref. IWF.XZ.319213



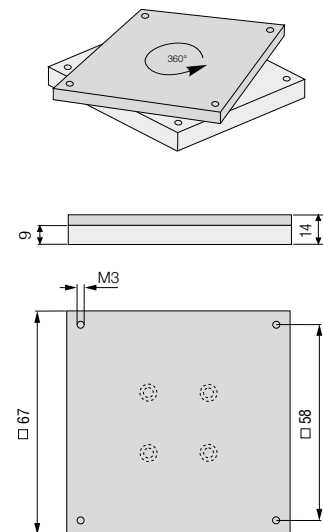
### MONTAGEPLAAT

Ref. IWF.MP.319211



### DRAAIENHEID

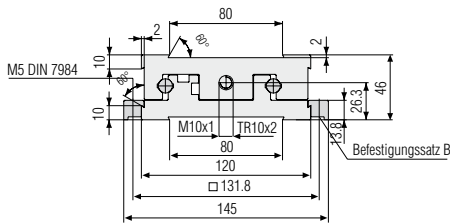
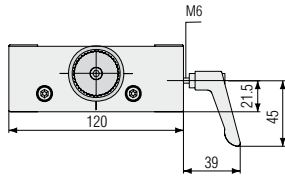
Ref. IWF.DE.319231





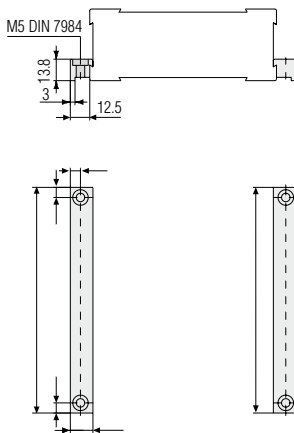
## POSITIONEER- EN INSTELEENHEID "domiLINE 120"

Ref. IWF.DL.120...

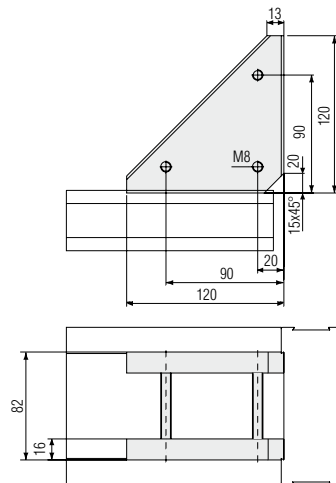


breedte	L1	koers	gewicht (g)	Ref.
120	185	25	2650	IWF.DL.120.025
120	210	50	2800	IWF.DL.120.050
120	235	75	2950	IWF.DL.120.075
120	260	100	3100	IWF.DL.120.100

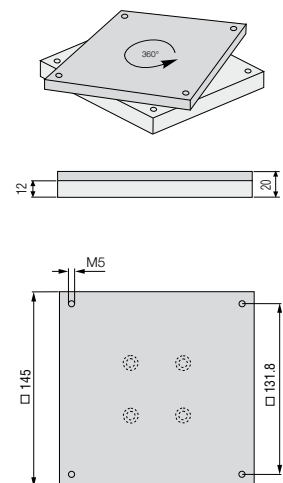
### BEVESTIGINGSSET BS Ref. IWF.BS.319241



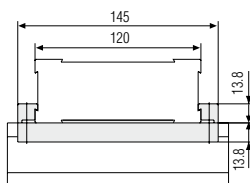
### BEVESTIGINGSSET X-Z Ref. IWF.XZ.319244



### DRAAIENHEID Ref. IWF.DE.319232



### BEVESTIGINGSSET X-Y Ref. IWF.XY.319243



### MONTAGEPLAAT Ref. IWF.MP.319242

