

VERGRENDELBAAR BLOKKEERSTIFT MET TREKHANDVAT UIT KUNSTSTOF

H.22110


MATERIAAL EN UITVOERING :

- Ref. H.22110.0832 à 0842 : lichaam uit staal, gebruid, stift uit gehard staal, trekhandvat uit zwart thermoplast PA 6, vergrendelbaar, niet demonteerbaar.
- Ref. H.22110.0932 à 0942 : lichaam uit RVS1.4305, stift uit vernikkeld RVS 1.4305 trekhandvat uit zwart thermoplast PA 6, vergrendelbaar, niet demonteerbaar.

Geleverd zonder moer DIN 439 – afzonderlijk te bestellen.

OPMERKING :

Eenvoudige bediening door het ergonomisch trekhandvat zelfs in geval van werking met handschoenen of bij grote ontgrendelkracht.

Deze vergrendelbare uitvoering is nuttig wanneer de stift uitgeschakeld moet blijven.

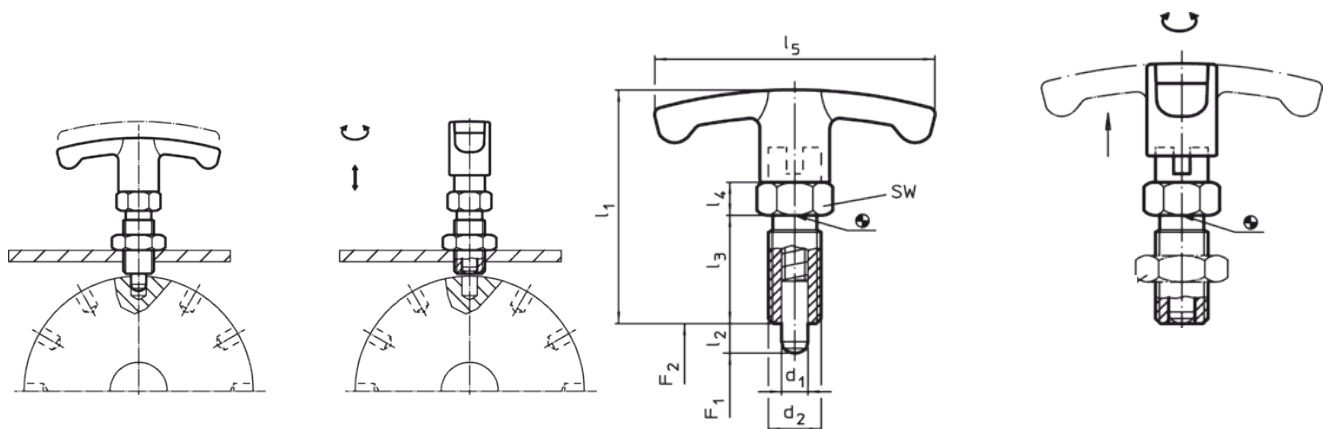
Hiervoor trekt men het handvat uit en draait het 90°.

Een voordeel in vergelijking met de blokkeerstiften met ronde kop : de oriëntatie van het trekhandvat wijst de positie van de blokkeerstift – vergrendeld of niet.

Dit vergrendelbaar model heeft dezelfde hoogte als het niet-vergrendelbaar model van dezelfde vorm. Temperatuurbestendigheid : - 30° tot + 80°C.

De schroeflengte kan aangepast worden door het gebruik van de tussenringen **Ref. H.22120...**

d1	l2	d2	l1	l3	l4	l5	SW	F1 (N)	F2 (N)	gewicht (g)	Ref.	
											staal	RVS
6	6	M12 x 1,5	48	22	6	54	14	6,5	19	33	H.22110.0832	H.22110.0932
6	9	M12 x 1,5	48	22	6	54	14	6	25	34	H.22110.0834	H.22110.0934
8	8	M16 x 1,5	59	26	8	59	17	8,5	26	68	H.22110.0836	H.22110.0936
8	12	M16 x 1,5	59	26	8	59	17	8,5	28	71	H.22110.0838	H.22110.0938
10	12	M16 x 1,5	59	26	8	59	17	9,5	38	72	H.22110.0840	H.22110.0940
12	15	M20 x 1,5	68	33	10	59	22	11,5	40	127	H.22110.0842	H.22110.0942



Moer

d2	Ref.	
	staal	RVS
M12 x 1,5	H.22120.0116	H.22120.0516
M16 x 1,5	H.22120.0118	H.22120.0518
M20 x 1,5	H.22120.0120	H.22120.0520

BLOKKEERSTIFT MET TREKHANDVAT UIT KUNSTSTOF

H.22110


MATERIAAL EN UITVOERING :

- Ref. H.22110.0820 à 0830 : lichaam uit staal, gebruind, stift uit gehard staal, trekhandvat uit zwart thermoplast PA 6, niet demonteerbaar.
- Ref. H.22110.0920 à 0930 : lichaam uit RVS1.4305, stift uit vernikkeld RVS 1.4305 trekhandvat uit zwart thermoplast PA 6, niet demonteerbaar.

Geleverd zonder moer DIN 439 – afzonderlijk te bestellen.

OPMERKING :

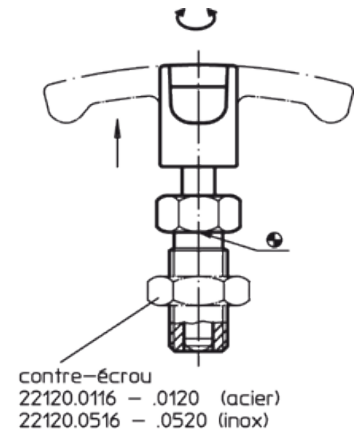
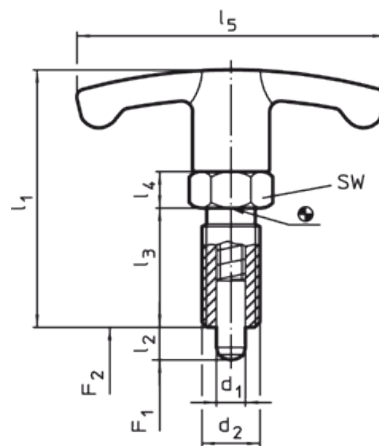
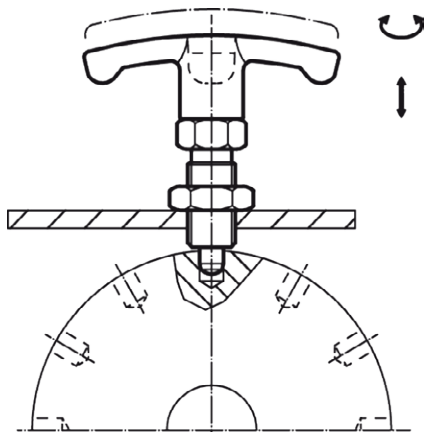
Eenvoudige bediening door het ergonomisch trekhandvat zelfs in geval van werking met handschoenen of bij grote ontgrendelkracht.

Dit niet vergrendelbaar model heeft dezelfde hoogte als het vergrendelbaar model van dezelfde vorm.

Temperatuurbestendigheid : - 30° tot + 80°C.

De schroeflengte kan aangepast worden door het gebruik van de tusseneringen **Ref. H.22120...**

d1 -0,02 -0,04	l2	d2	l1	l3	l4	l5	SW	F1 (N)	F2 (N)	gewicht (g)	Ref.	
											staal	RVS
6	6	M12 x 1,5	48	22	6	54	14	6,5	19	31	H.22110.0820	H.22110.0920
6	9	M12 x 1,5	48	22	6	54	14	6	25	32	H.22110.0822	H.22110.0922
8	8	M16 x 1,5	59	26	8	59	17	8,5	26	64	H.22110.0824	H.22110.0924
8	12	M16 x 1,5	59	26	8	59	17	8,5	28	65	H.22110.0826	H.22110.0926
10	12	M16 x 1,5	59	26	8	59	17	9,5	38	66	H.22110.0828	H.22110.0928
12	15	M20 x 1,5	68	33	10	59	22	11,5	40	120	H.22110.0830	H.22110.0930



Moer

d2	Ref.	
	staal	RVS
M12 x 1,5	H.22120.0116	H.22120.0516
M16 x 1,5	H.22120.0118	H.22120.0518
M20 x 1,5	H.22120.0120	H.22120.0520