

PAAR SPANPLATEN VOOR MACHINE SPANSCHROEF

MWN.746...

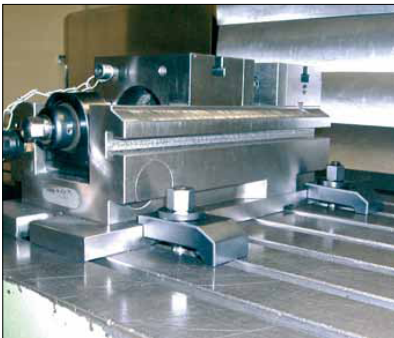
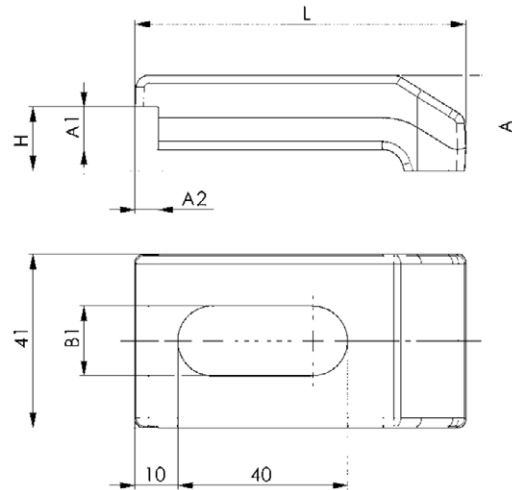


MATERIAAL : staal, behandeld en gebruind.

OPMERKING :

De Ref. in de tabel is gegeven voor een paar.

Gebruik met de schroeven DIN 787, DIN 6379 en met de T-moeren DIN 508.



B1	L	voor schroef		voor bekbreedte	A	A1 x A2	H	gewicht	Ref.
16,5	78	M12/M14/M16	1/2", 5/8"	100	22,5	10 x 5,5	15	685	MWN.74682
16,5	78	M12/M14/M16	1/2", 5/8"	125/160	27,5	10 x 6,5	20	705	MWN.74690