

OOGMOER

GWN.4442



MATERIAAL EN UITVOERING :

Staal 5.8, gebruid.

OPMERKING :

De maten d1, d 3 en «s» zijn identisch met de DIN 444 B.

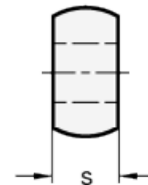
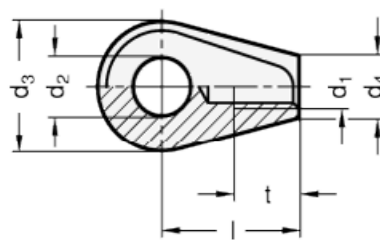
Dank zij deze moer kan men volgende connexies realiseren :

een oogschroef met variabel lengte met schoref DIN 913 of DIN 6379.

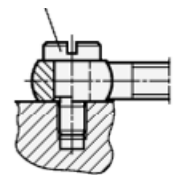
een draaiende spanschroef met schroef DIN 912.

een combinatie met de schroeven met kraag M6 / M8 / 10 - Ref. GWN.732.

d1	Ø d2 H7	Ø d3 -0,3	Ø d4	l	s -0,15	t min.	Ref.
M 6	8	18	8,5	19	9	9	GWN.4442.06
M 8	10	20	11	24	12	11	GWN.4442.08
M 10	12	25	13,5	28	14	14	GWN.4442.10
M 12	16	32	16	34	17	16	GWN.4442.12



GWN.732



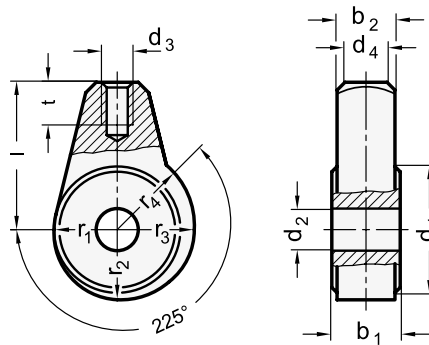
NAAF MET EXCENTRIEK

GWN.919

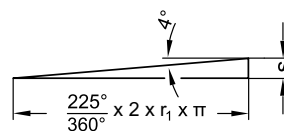
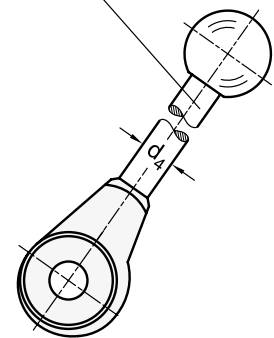
MATERIAAL : gesinterd staal, blank en gehard.

OPMERKING :

De nok biedt het voordeel van een constante kracht in gelijk welke positie en is zelfremmend.



Gear lever handle GN 310



Ø d1	d2 H9	b1 -0,05 / -0,15	b2	d3	Ø d4 Hendel	l	r1	r2	r3	r4	s	t min.	Ref.
24	8	13	11	M 6	8	28	12	13,32	14,64	15,3	3,3	9	GWN.919.24.08
30	10	15	13	M 8	10	32	15	16,65	18,3	19,12	4,1	12	GWN.919.30.10
35	12	17	15	M 10	12	36	17,5	19,42	21,34	22,31	4,8	15	GWN.919.35.12