

STERKNOP UIT KUNSTSTOF DIN 6336, STALEN BUS MET VEILIGHEIDSLINT

K.0155


MATERIAAL EN UITVOERING :

 Knop uit zwarte thermoplast, **standaard geleverd met zwart deksel RAL 7021.**

Bus uit verzinkt staal, blauw bichromaat.

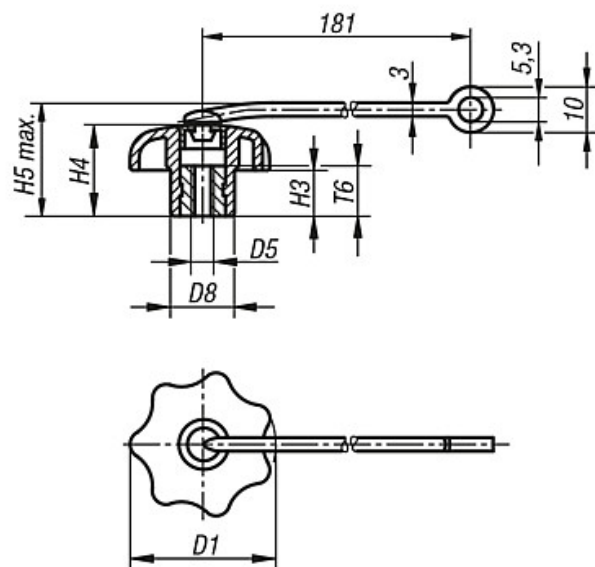
Het lint uit elastisch PU maakt de knop onverliesbaar.

OPMERKING :

Dez knop kan ook geleverd worden met een kleurig deksel :

Grijs RAL 7035, het cijfer 4 wordt dan vervangen door het **cijfer 5**.

Rood RAL 3020, het cijfer 4 wordt dan vervangen door het **cijfer 6**.

Geel RAL 1021, het cijfer 4 wordt dan vervangen door het **cijfer 7**.


zwart (4)

grijs (5)



rood (6)

geel (7)



Ø D1	D5	Ø D8	H3	H4	H5 max.	T6	Ref.
25	M4	12	8	16	22	10	K.0155.604...
25	M5	12	8	16	22	10	K.0155.605...
25	M6	12	8	16	22	10	K.0155.6061...
32	M5	14	10	20	26	10	K.0155.6051...
32	M6	14	10	20	26	10	K.0155.606...
40	M8	18	13	25	31	14	K.0155.608...
40	M10	18	13	25	31	14	K.0155.6101...
50	M8	22	17	32	38	14	K.0155.6081...
50	M10	22	17	32	38	14	K.0155.610...
50	M12	22	17	32	38	14	K.0155.6121...
63	M10	26	21	40	46	18	K.0155.6102...
63	M12	26	21	40	46	18	K.0155.612...
63	M16	26	21	40	46	18	K.0155.616...

BESTELVOORBEELD :

 Met ring D1 = 25, D5 = M5 – deksel zwart = **Ref. K.155.605.4**

 Met ring D1 = 50, D5 = M10 – deksel rood = **Ref. K.0155.610.6**

STERKNOP UIT KUNSTSTOF DIN 6336, STALEN DRAADSTANG MET VEILIGHEIDSLINT

K.0155



MATERIAAL EN UITVOERING :

Knop uit zwarte thermoplast, **standaard geleverd met zwart deksel RAL 7021.**

Draadstang uit verzinkt staal, blauw bichromaat.

Het lint uit elastisch PU maakt de knop onverliesbaar.

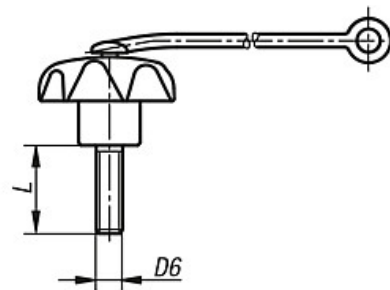
OPMERKING :

Dez knop kan ook geleverd worden met een kleurig deksel :

Grijs RAL 7035, het cijfer 4 wordt dan vervangen door het **cijfer 5.**

Rood RAL 3020, het cijfer 4 wordt dan vervangen door het **cijfer 6.**

Geel RAL 1021, het cijfer 4 wordt dan vervangen door het **cijfer 7.**



zwart (4)



grijs (5)



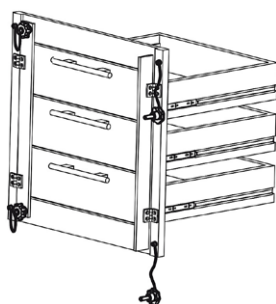
rood (6)



geel (7)



Ø D1	D6	Ø D8	H3	H4	H5 max.	L	Ref.
25	M5	12	8	16	22	10 - 15 - 20 - 25 - 30 - 35 - 40 - 45 - 50 - 60	K.0155.705...
25	M6	12	8	16	22	10 - 15 - 20 - 25 - 30 - 35 - 40 - 45 - 50 - 60	K.0155.706...
32	M5	14	10	20	26	15 - 20 - 25 - 30 - 35 - 40 - 45 - 50 - 60	K.0155.7061...
32	M6	14	10	20	26	15 - 20 - 25 - 30 - 35 - 40 - 45 - 50 - 60	K.0155.708...
40	M8	18	13	25	31	15 - 20 - 25 - 30 - 35 - 40 - 45 - 50 - 60	K.0155.7081...
40	M10	18	13	25	31	15 - 20 - 25 - 30 - 35 - 40 - 45 - 50 - 60	K.0155.710...
50	M10	22	17	32	38	15 - 20 - 25 - 30 - 35 - 40 - 45 - 50 - 60	K.0155.7101...
50	M12	22	17	32	38	15 - 20 - 25 - 30 - 35 - 40 - 45 - 50 - 60	K.0155.712...
63	M10	26	21	40	46	20 - 25 - 30 - 35 - 40 - 45 - 50 - 60	K.0155.7102...
63	M12	26	21	40	46	20 - 25 - 30 - 35 - 40 - 45 - 50 - 60	K.0155.7121...
63	M16	26	21	40	46	20 - 25 - 30 - 35 - 40 - 45 - 50 - 60	K.0155.716...



BESTELVOORBEELD :

Ref. K.0155.705, L = 30, zwarte deksel = Ref. K.0155.705.30.4

Ref. K.0155.7081, L = 50, rode deksel = Ref. K.0155.7081.50.6

STERKNOP UIT KUNSTSTOF, RVS BUS MET VEILIGHEIDSLINT DIN 6336

K.0154



MATERIAAL EN UITVOERING :

Knop uit zwarte thermoplast, **standaard geleverd met zwart deksel RAL 7021.**

Bus uit verzinkt staal, blauw bichromaat.

Het lint uit elastisch PU maakt de knop onverliesbaar.

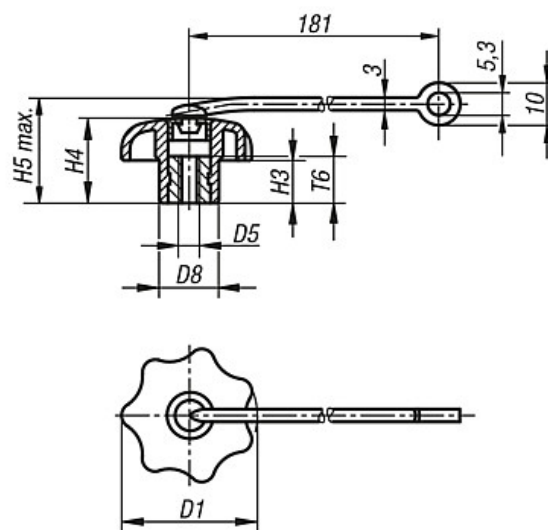
OPMERKING :

Deze knop kan ook geleverd worden met een kleurig deksel :

Grijs RAL 7035, het cijfer 4 wordt dan vervangen door het **cijfer 5.**

Rood RAL 3020, het cijfer 4 wordt dan vervangen door het **cijfer 6.**

Geel RAL 1021, het cijfer 4 wordt dan vervangen door het **cijfer 7.**



zwart (4)

grijs (5)



RAL 7021



RAL 7035

rood (6)

geel (7)



RAL 3020



RAL 1021

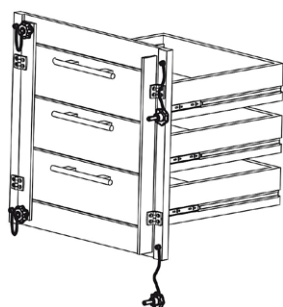
Ø D1	D5	Ø D8	H3	H4	H5 max.	T6	Ref.
25	M5	12	8	16	22	10	K.0154.605
32	M6	14	10	20	26	10	K.0154.606
40	M8	18	13	25	31	14	K.0154.608
50	M10	22	17	32	38	14	K.0154.610
63	M12	26	21	40	46	18	K.0154.612

BESTELVOORBEELD :

Met ring D1 = 25, D5 = M5 – zwarte deksel = **Ref. K.154.605.4**

Met ring D1 = 50, D5 = M10 – rode deksel = **Ref. K.0154.610.6**

STERKNOP UIT KUNSTSTOF DIN 6336, RVS DRAADSTANG MET VEILIGHEIDSLINT

K.0154


MATERIAAL EN UITVOERING :

Knop uit zwarte thermoplast, **standaard geleverd met zwart deksel RAL 7021.**

Draadstang uit RVS 1.4305 (AISI 303)

Het lint uit elastisch PU maakt de knop onverliesbaar.

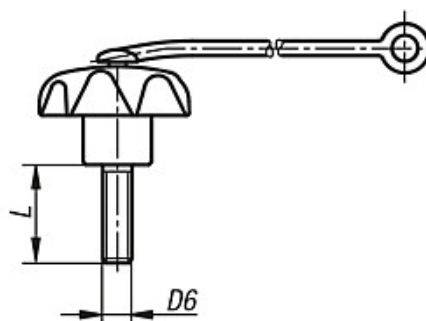
OPMERKING :

Dez knop kan ook geleverd worden met een kleurig deksel :

Grijs RAL 7035, het cijfer 4 wordt dan vervangen door het **cijfer 5**.

Rood RAL 3020, het cijfer 4 wordt dan vervangen door het **cijfer 6**.

Geel RAL 1021, het cijfer 4 wordt dan vervangen door het **cijfer 7**.



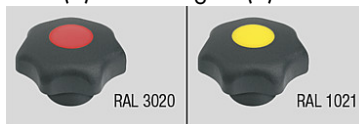
zwart (4)

grijs (5)



rood (6)

geel (7)



Ø D1	L	D6	Ø D 8	H3	H4	H5 max.	Ref.
25	15 - 20	M5	12	8	16	22	K.0154.705...
32	20 - 30	M6	14	10	20	26	K.0154.706...
40	15 - 20 - 25 - 30 - 40 - 60	M8	18	13	25	31	K.0154.708...
50	25 - 30 - 40 - 50 - 60	M10	22	17	32	38	K.0154.710...

BESTELVOORBEELD :

Ref. K.0154.705, L = 30, zwarte deksel = Ref. **K.0154.705.30.4**

Ref. K.0154.708, L = 50, rode deksel = Ref. **K.0154.708.50.6**