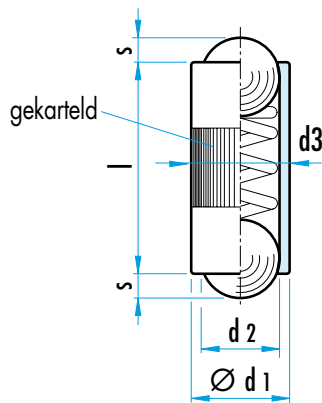


DUBBEL VEREND DRUKSTUK MET KOGELS

H.22090



MATERIAAL EN UITVOERING : lichaam uit messing, kogels uit RVS gehard, veer uit RVS.

OPMERKING : deze dubbele drukstukken kunnen gebruikt worden als vergrendeling van assen of bouten alsook als elektrische contactgevers.

Tolerantie voor boring : H7

Temperatuurbestendigheid : max 250°C.

Ø d1	Ø d2	Ø d3 + 0,05	l	s	druk (n)	Réf.
2,5	2	2,52	5,3	0,65	1,3 - 2,5	H.22090.0025
3	2,5	3,02	7,3	0,8	2 - 4,5	H.22090.0030
4	3	4,03	9	0,9	2,5 - 7,5	H.22090.0040
5	4	5,03	10,8	1,2	3,5 - 8	H.22090.0050
6	5	6,03	12,6	1,6	3,5 - 10,5	H.22090.0060
7	6	7,03	14	2	4 - 12	H.22090.0070
8	6,5	8,03	18	2,1	6 - 15	H.22090.0080

