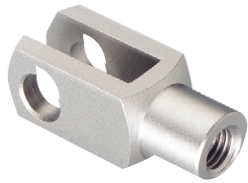
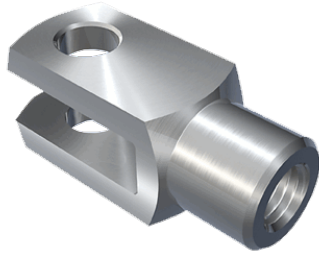


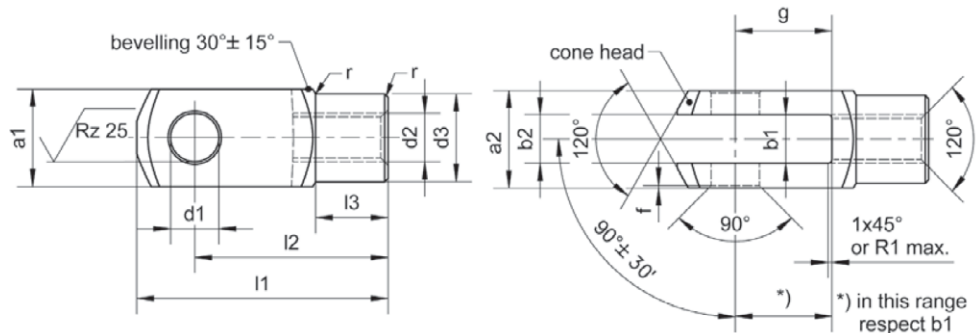
## SCHARNIERVORK UIT RVS DIN 71752 G - ISO 8140

**D71752G... 303/316**


**MATERIAAL :**  
RVS 1.4305 (AISI 303) of 1.4404 (AISI 316).  
Op aanvraag :  
normale of fijne linkse schroefdraad  
speciale afmetingen.



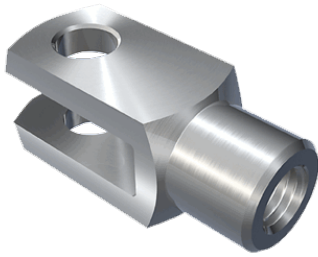
**OPMERKING :**  
Veiligheid door verende klapbout Ref. WCH of Ref. ODK bouten of clips.



Ø d1 H9	g +/- 0,5	a1 / a2	b1 / b2	d2	Ø d3 +/- 0,3	f +/- 0,2	l1 +/- 0,5	l2 +/- 0,3 /0,4	l3 +/- 0,2	r	Ref.	
											RVS 303	RVS 316 L
4	8	8	4	M 4 x 0,7	8	0,5	21	16	6	0,5	D71752G.04.08.303	D71752G.04.08.316
4	16	8	4	M 4 x 0,7	8	0,5	29	24	6	0,5	D71752G.04.16.303	-
5	10	10	5	M 5 x 0,8	9	0,5	26	20	7,5	0,5	D71752G.05.10.303	D71752G.05.10.316
5	20	10	5	M 5 x 0,8	9	0,5	36	30	7,5	0,5	D71752G.05.20.303	-
6	12	12	6	M 6 x 1	10	0,5	31	24	9	0,5	D71752G.06.12.303	D71752G.06.12.316
6	24	12	6	M 6 x 1	10	0,5	43	36	9	0,5	D71752G.06.24.303	-
8	16	16	8	M 8 x 1,25	14	0,5	42	32	12	0,5	D71752G.08.16.303	D71752G.08.16.316
8	16	16	8	M 8 x 1	14	0,5	42	32	12	0,5	D71752G.08.16.F.303	-
8	32	16	8	M 8 x 1,25	14	0,5	58	48	12	0,5	D71752G.08.32.303	-
8	32	16	8	M 8 x 1	14	0,5	58	48	12	0,5	D71752G.08.32.F.303	-
10	20	20	10	M 10 x 1,5	18	0,5	52	40	15	0,5	D71752G.10.20.303	-
10	20	20	10	M 10 x 1,25	18	0,5	52	40	15	0,5	D71752G.10.20.F.303	D71752G.10.20.F.316
10	40	20	10	M 10 x 1,5	18	0,5	72	60	15	0,5	D71752G.10.40.303	-
10	40	20	10	M 10 x 1,25	18	0,5	72	60	15	0,5	D71752G.10.40.F.303	-
12	24	24	12	M 12 x 1,75	20	0,5	62	48	18	0,5	D71752G.12.24.303	D71752G.12.24.316
12	24	24	12	M 12 x 1,25	20	0,5	62	48	18	0,5	D71752G.12.24.F.303	-
12	48	24	12	M 12 x 1,75	20	0,5	86	72	18	0,5	D71752G.12.48.303	-
12	48	24	12	M 12 x 1,25	20	0,5	86	72	18	0,5	D71752G.12.48.F.303	-
14	28	27	14	M 14 x 2	24	1	72	56	22,5	1	D71752G.14.28.303	D71752G.14.28.316
14	28	27	14	M 14 x 1,5	24	1	72	56	22,5	1	D71752G.14.28.F.303	D71752G.14.28.F.316
14	56	27	14	M 14 x 2	24	1	101	85	22,5	1	D71752G.14.56.303	-
14	56	27	14	M 14 x 1,5	24	1	101	85	22,5	1	D71752G.14.56.F.303	-
16	32	32	16	M 16 x 2	26	1	83	64	24	1	D71752G.16.32.303	D71752G.16.32.316
16	32	32	16	M 16 x 1,5	26	1	83	64	24	1	D71752G.16.32.F.303	D71752G.16.32.F.316
16	64	32	16	M 16 x 2	26	1	115	96	24	1	D71752G.16.64.303	-
16	64	32	16	M 16 x 1,5	26	1	115	96	24	1	D71752G.16.64.F.303	-

## SCHARNIERVORK UIT RVS DIN 71752 G - ISO 8140

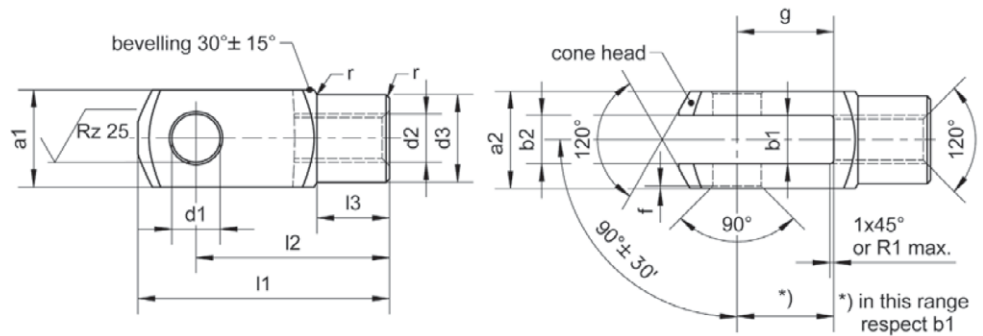
D71752G



**MATERIAAL :**  
RVS 1.4305 (AISI 303) of 1.4404 (AISI 316).  
Op aanvraag :  
normale of fijne linkse schroefdraad  
speciale afmetingen.



**OPMERKING :**  
Veiligheid door verende klapbout Ref. WCH of Ref. ODK bouten of clips.



Ø d1 H9	g +/- 0,5	a1 / a2	b1 / b2	d2	Ø d3 +/- 0,3	f +/- 0,2	l1 +/- 0,5	l2 +/- 0,3 / 0,4	l3 +/- 0,2	r	Ref.	
											RVS 303	RVS 316 L
20	40	40	20	M 20 x 2.5	34	1	105	80	30	1,5	<a href="#">D71752G.20.40.303</a>	<a href="#">D71752G.20.40.316</a>
20	40	40	20	M 20 x 1.5	34	1	105	80	30	1,5	<a href="#">D71752G.20.40.F.303</a>	<a href="#">D71752G.20.40.F.316</a>
20	80	40	20	M 20 x 2.5	34	1	145	120	30	1,5	<a href="#">D71752G.20.80.303</a>	-
20	80	40	20	M 20 x 1.5	34	1	145	120	30	1,5	<a href="#">D71752G.20.80.F.303</a>	-
25	50	50	25	M 24 x 3	42	1,5	132	100	36	1,5	<a href="#">D71752G.25.50.303</a>	-
25	50	50	25	M 24 x 2	42	1,5	132	100	36	1,5	<a href="#">D71752G.25.50.F.303</a>	-
30	54	55	30	M 27 x 2	48	1,5	148	110	40	2	<a href="#">D71752G.30.54.F.303</a>	-

## GROEFPEN UIT RVS VOOR SCHARNIERVORK

ODK.BEGR



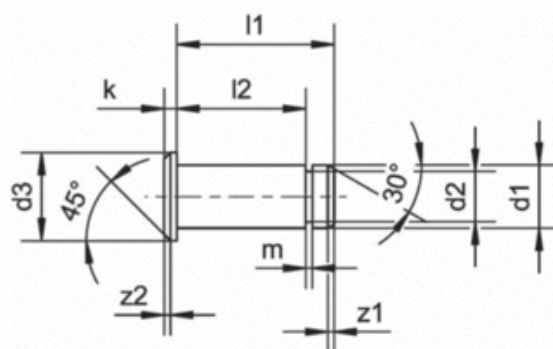
**MATERIAAL :**  
RVS 1.4305 (AISI 303)



**OPMERKING :**  
Veiligheid met rondsel DIN 6799 uit RVS.



DIN 6799



Ø d1 H11	Ø d3 h14	l1 js 15	l2 + 0.3	k js 14	Ø d2 h11	m +0.1	Z1	Z2	Ref. voor DIN 6399	Ref.
4	6	10,5	8,5	1	3,2	0,64	0,5	0,5	3.2	ODK.BEGR.04
5	8	13	10,5	1,5	4	0,74	0,5	0,5	4	ODK.BEGR.05
6	9	15,5	12,5	1,5	5 -0,2	0,74	1	0,5	5	ODK.BEGR.06
8	12	20	16,5	2	6 -0,2	0,94	0,5	1	6	ODK.BEGR.08
10	14	25	20,5	2	8	1,05	1	1	8	ODK.BEGR.10
12	17	30	24,5	3	9	1,15	1	1,5	9	ODK.BEGR.12
14	19	33	27,5	3	10	1,25	1,25	1,5	10	ODK.BEGR.14
16	21	38,5	32,5	3	12	1,35	1,5	1,5	12	ODK.BEGR.16
18	26	46	40,5	4	19	1,8	1,5	2	19	ODK.BEGR.18
20	32	57	50,5	5	19	1,8	1,5	2	19	ODK.BEGR.20

## PEN MET BORING UIT RVS VOOR SCHARNIERVORK

ODK.BGLR



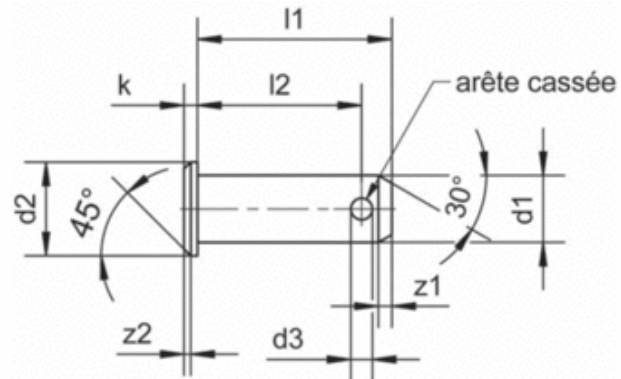
**MATERIAAL :**

- Ref. ODK.BGLR... = RVS 1.4305 (AISI 303).
- Ref. ODK.BGLR...316 = RVS 1.4404 (AISI 316)

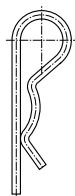


**OPMERKING :**

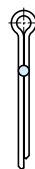
Veiligheid met rondsel DIN 125 en veiligheidsstift DIN 11024 uit RVS.



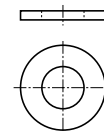
Ø d1 h11	Ø d2 h14	d3 H14	l1 js 15	l2 +0.5	l2 js14	Z1	Z2	Ref.	
								RVS 303	RVS 316
4	6	1	12	10	1	1	0,5	ODK.BGLR.04	ODK.BGLR.04.316
5	8	1,2	15	12,3	1,5	1	0,5	ODK.BGLR.05	
6	9	1,6	18	15,3	1,5	1,5	0,5	ODK.BGLR.06	ODK.BGLR.06.316
8	12	2	23	19,5	2	2	1	ODK.BGLR.08	
10	14	3,2	29	24,5	2	2	1	ODK.BGLR.10	
12	17	4	35	29,5	3	2,5	1,5	ODK.BGLR.12	ODK.BGLR.12.316
14	19	4	40	32,5	3	2,5	1,5	ODK.BGLR.14	
16	21	4	45	38,2	3	2,5	1,5	ODK.BGLR.16	
20	26	5	53	47	4	3	2	ODK.BGLR.20	
25	32	6,3	67	59	5	4	2	ODK.BGLR.25	
30	36	6,3	67	59	5	4	2	ODK.BGLR.30	



DIN 11024



DIN 94



DIN 125  
DIN 433

## GROEFPEN UIT RVS VOOR SCHARNIERVORK EN CIRCLIP

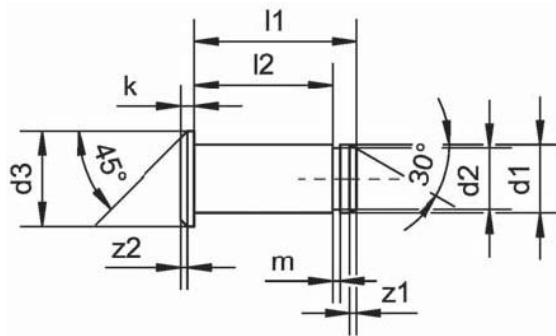
ODK.BEGSR



**MATERIAAL :**  
RVS 1.4305 (AISI 303)



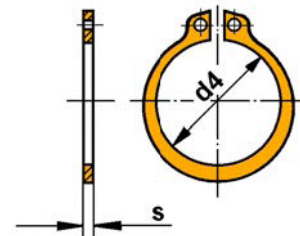
**OPMERKING :**  
Veiligheid met circlip DIN 471 uit RVS.



Ø d1 h11	Ø d3 h14	l1 +0.3	l2 +0.3	k js15	Ø D2 h10	m H13	Z1	Z2	voor DIN 471	Ref.
4	6	10	8,5	1	3,8	0,5	0,5	0,5	4	ODK.BEGSR.04
5	8	12,5	10,5	1,5	4,8	0,7	0,5	0,5	5	ODK.BEGSR.05
6	9	15,5	12,5	1,5	5,7	0,8	0,75	0,5	6	ODK.BEGSR.06
8	12	20,5	16,5	2	7,6	0,9	1	1	8	ODK.BEGSR.08
10	14	24	20,5	2	9,6	1,1	1	1	10	ODK.BEGSR.10
12	17	28	24,5	3	11,5 h11	1,1	1,25	1,5	12	ODK.BEGSR.12
14	19	32	27,5	3	13,4 h11	1,1	1,25	1,5	14	ODK.BEGSR.14
16	21	37	32,5	3	15,2 h11	1,1	1,5	1,5	16	ODK.BEGSR.16
20	26	46	40,5	4	19 h11	1,3	1,5	2	20	ODK.BEGSR.20

Circlip afmetingen DIN 471

d1	d4	S
4	3,7	0,4
5	4,7	0,6
6	5,6	0,7
8	7,4	0,8
10	9,3	1
12	11	1
14	12,9	1
16	14,7	1
20	18,5	1,2



## PEN MET 2 GROEVEN UIT RVS, ZONDER KOP VOOR SCHARNIERVORK EN CIRCLIP

ODK.BER



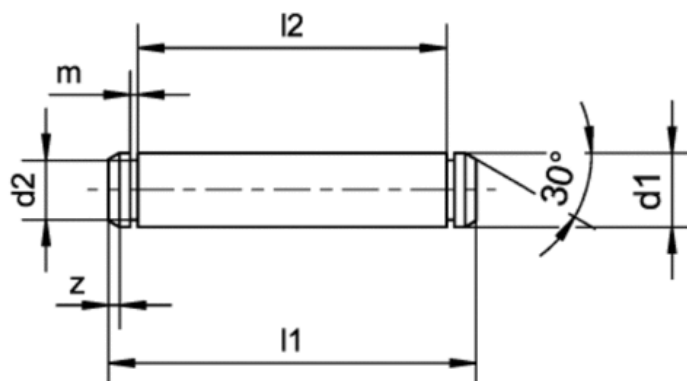
MATERIAAL :  
RVS 1.4305 (AISI 303)



OPMERKING :  
Veiligheid met circlip DIN 471 uit RVS



DIN 471



Ø d1 h11	l1 +0.3	l2 + 0.3	d2 h10	m H13	Z	voor DIN 471	Ref.
4	12	8,5	3,8	0,5	0,5	4	ODK.BER.04
5	15	10,5	4,8	0,7	0,5	5	ODK.BER.05
6	17	12,5	5,7	0,8	0,75	6	ODK.BER.06
8	22	16,5	7,6	0,9	1	8	ODK.BER.08
10	25	20,5	9,6	1,1	1	10	ODK.BER.10
12	31	24,5	11,5 h11	1,1	1,25	12	ODK.BER.12
14	34	27,5	13,4 h11	1,1	1,25	14	ODK.BER.14
16	40	32,5	15,2 h11	1,1	1,5	16	ODK.BER.16
20	50	40,5	19 h11	1,3	1,5	20	ODK.BER.20
25	60	50,5	23,9 h12	1,3	1,5	25	ODK.BER.25