

## ZUILENPERS

## PA.MDAP



Deze pers is samengesteld uit een direct werkende pneumatische cilinder en een vier-zuilenblok. De kracht blijft constant over de hele slaglengte.

De stoterplaat wordt geleid door 2 zuilen en is tegen de rotatie gerzekerd.

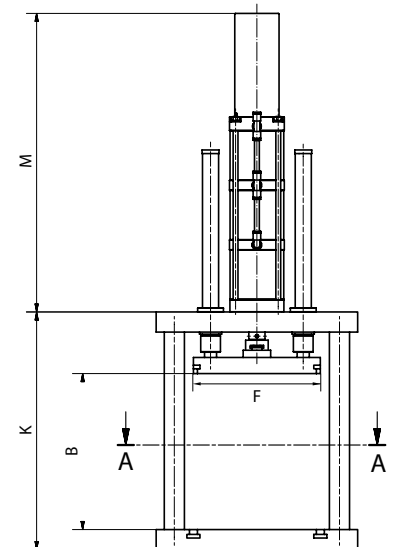
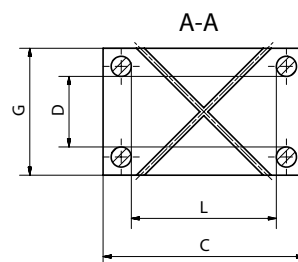
Met kruisvormige T-gleuven.

### Gemeenschappelijke technische kenmerken :

- slaglengte : 80 mm
- stoterplaat F = 315 x 315 mm
- max. werkhogte B = 387 mm
- werkvlak L x D = 360 x 175 mm
- breedte T-gleuf volgens DIN 650 : 14 mm
- luchtkoppeling : 3/8"
- afmetingen blok C x G x K : 500 x 315 x 590 mm

### Opties :

- tweehandsturing met intrinsieke veiligheid type MPS.1
- processcontrole
- andere plateaumattingen L, D en B.



Kracht bij 6 bar (daN)	450	850	1.300	1.700	2.100	2.800	3.400
Max slaglengte (mm)	80	80	80	80	80	80	80
Terugslagkracht (daN)	400	400	400	400	2.000	2.700	3.300
Luchtverbruik bij 10 mm slaglengte (l)	1	1,5	2,1	2,6	3	3,7	4,5
Hoogte cilinder M (mm)	443	569	695	821	741	889	1.037
Eigengewicht (kg)	197	200	203	203	212	219	226
Ref. PA...	<i>MDAP.0450.80</i>	<i>MDAP.0850.80</i>	<i>MDAP.1300.80</i>	<i>MDAP.1700.80</i>	<i>MDAP.2100.80</i>	<i>MDAP.2800.80</i>	<i>MDAP.3400.80</i>

