

## PENDELOPZETSTUK MET O-RING

K.0284



### MATERIAAL EN UITVOERING :

Lichaam uit staal, gebruind.

**Vorm C** : kogel uit staal, gehard en gebruind, glad oppervlak.

**Vorm F** : kogel uit staal, gehard en gebruind, gewafeld oppervlak.

**Vorm K** : kogel uit witte Delrin kunststof.

### OPMERKING :

Deze pendelopzetstukken worden gebruikt als aanslag, steun of drukstuk in dispositieven of kaliberbouw.

### VOORDELEN :

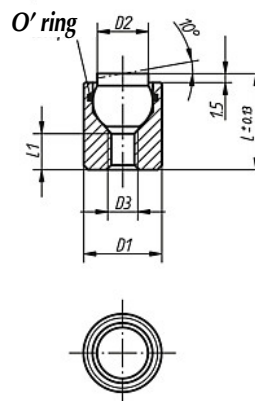
kogel tegen verdraaiing verzekerd.

de ingebouwde O-Ring houdt vuil en stof tegen.

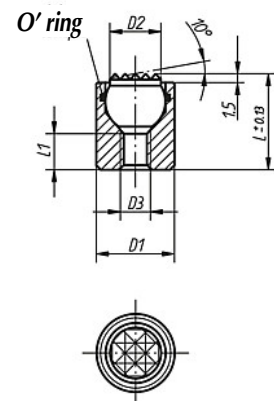
### Vormen C/K/F

Ø D1	Ø D2	D3	L	L1	Kogel Ø	max. belasting (daN)		Ref.		
						Vorm C/F	Vorm K	Vorm C	Vorm F	Vorm K
10	6	M4	12	4,5	7	1.200	200	K.0284.104.012	K.0284.304.012	K.0284.704.012
10	6	M4	25	12	7	1.200	200	K.0284.104.025	K.0284.304.025	K.0284.704.025
13	8,5	M5	16	5	10	2.000	400	K.0284.105.016	K.0284.305.016	K.0284.705.016
13	8,5	M5	25	12	10	2.000	400	K.0284.105.025	K.0284.305.025	K.0284.705.025

Vorm C / K



Vorm F



## PENDELOPZETSTUK MET O-RING

**K.0284**


### MATERIAAL EN UITVOERING :

Lichaam uit staal, gebruid.

**Vorm O :** kogel uit RVS met gediamenteerd oppervlak - ideaal om een belangrijke spanning te garanderen voor gladde of glibberige vlakken of voor niet gladde oppervlakken.

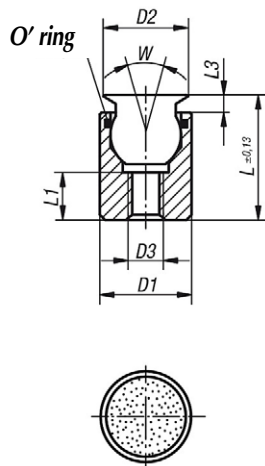
**Vorm P :** kogel uit RVS met een blauwe PU (polyuretaan) ge vulcaniseerde laag van 60 ShA. Ideaal voor gevoelige vlakken ; het gepareld oppervlak zorgt voor een grote houdkracht en veroorzaakt een luchtafsluit met een vacuümeffect.

### OPMERKING :

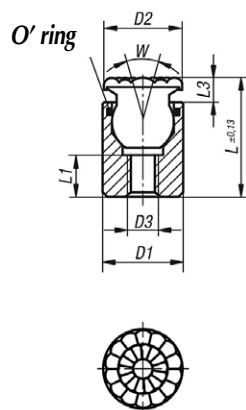
Deze pendelopzetstukken worden gebruikt als aanslag, steun of drukstuk in dispositieven of kaliberbouw.

### VOORDELEN :

kogel tegen verdraaiing verzekerd.  
de ingebouwde O-Ring houdt vuil en stof tegen.

**Vorm O**

**Vorm O**

Ø D1	Ø D2	D3	L	L1	L3	W	Kogel Ø	max. belasting (daN)	Ref.
10	8	M4	12,5	3,5	2	28	7	1.150	K.0284.504.012
10	8	M4	25,5	9	2	28	7	1.150	K.0284.504.025
13	11	M5	17,5	6,5	3	28	10	1.980	K.0284.505.017
13	11	M5	26,5	9	3	28	10	1.980	K.0284.505.026
17	14	M6	21	7,5	3	28	13	2.740	K.0284.506.021
19	19	M8	24	8,5	4	24	15	3.860	K.0284.508.024
24	21	M10	28	9	4	24	20	5.830	K.0284.510.028

**Vorm P**

**Vorm P**

Ø D1	Ø D2	D3	L	L1	L3	W	Kogel Ø	Ref.
10	10	M4	14,5	3,5	4	28	7	K.0284.604.014
10	10	M4	27,5	9	4	28	7	K.0284.604.027
13	13	M5	19,5	6,5	5	28	10	K.0284.605.019
13	13	M5	28,5	9	5	28	10	K.0284.605.028
17	16	M6	23	7,5	5	28	13	K.0284.606.023
19	21	M8	26	8,5	6	24	15	K.0284.608.026
24	23	M10	30	9	6	24	20	K.0284.610.030

## VERSTELBAAR PENDELOPZETSTUK MET O-RING EN BINNENZESKANT

**K.0290**


### MATERIAAL EN UITVOERING :

Lichaam uit staal, gebruind.

**Vorm C** : kogel uit staal, gehard en gebruind, glad oppervlak.

**Vorm F** : kogel uit staal, gehard en gebruind, gewafeld oppervlak.

**Vorm K** : kogel uit witte Delrin kunststof.

### OPMERKING :

Deze pendelopzetstukken worden gebruikt als aanslag, steun of drukstuk in dispositieven of kaliberbouw.

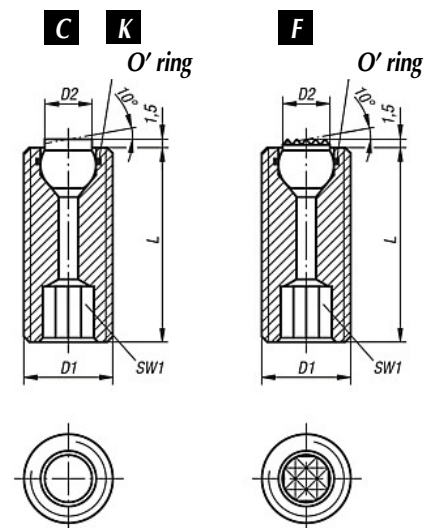
### VOORDELEN :

kogel tegen verdraaiing verzekerd.

de ingebouwde O-Ring houdt vuil en stof tegen.

### Vormen C/K/F

D1	D2	L	SW1	Kogel Ø	max. belasting (daN)		Ref.		
					Vorm C/F	Vorm K	Vorm C	Vorm F	Vorm K
M12	6	25	6	7	1.500	200	K.290.112.025	K.290.312.025	K.290.712.025
M12	6	35	6	7	1.500	200	K.290.112.035	K.290.312.035	K.290.712.035
M12	6	50	6	7	1.500	200	K.290.112.050	K.290.312.050	K.290.712.050
M16	8,5	25	8	10	2.300	400	K.290.116.025	K.290.316.025	K.290.716.025
M16	8,5	35	8	10	2.300	400	K.290.116.035	K.290.316.035	K.290.716.035
M16	8,5	50	8	10	2.300	400	K.290.116.050	K.290.316.050	K.290.716.050



## VERSTELBAAR PENDELOPZETSTUK MET O-RING EN BINNENZESKANT

**K.0290**


### MATERIAAL EN UITVOERING :

Lichaam uit staal, gebruind.

**Vorm O :** kogel uit RVS met gediamenteerd oppervlak - ideaal om een belangrijke spanning te garanderen voor gladde of glibberige vlakken of voor niet gladde oppervlakken.

**Vorm P :** kogel uit RVS met een blauwe PU (polyuretaan) ge vulcaniseerde laag van 60 ShA. Ideaal voor gevoelige vlakken ; het gepareld oppervlak zorgt voor een grote houddracht en veroorzaakt een luchtafsluit met een vacuümeffect.

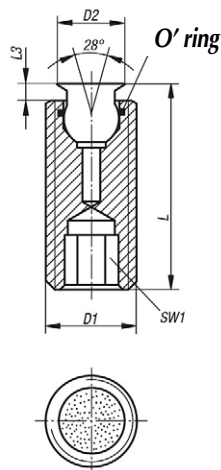
### OPMERKING :

Deze pendelopzetstukken worden gebruikt als aanslag, steun of drukstuk in dispositieven of kaliberbouw.

### VOORDELEN :

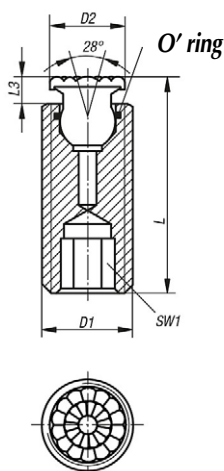
kogel tegen verdraaiing verzekerd.

de ingebouwde O-Ring houdt vuil en stof tegen.



### Vorm O

D1	Ø D2	L	L3	SW1	Kogel Ø	max. belasting (daN)	Ref.
M10	6	26,5	1,5	5	5	-	K.0290.510.026
M10	6	36,5	1,5	5	5	-	K.0290.510.036
M10	6	51,5	1,5	5	5	-	K.0290.510.051
M12	8	27	2	6	7	1.540	K.0290.512.027
M12	8	37	2	6	7	1.540	K.0290.512.037
M12	8	52	2	6	7	1.540	K.0290.512.052
M16	11	28	3	8	10	2.330	K.0290.516.028
M16	11	38	3	8	10	2.330	K.0290.516.038
M16	11	53	3	8	10	2.330	K.0290.516.053
M20	14	33	3	10	13	3.770	K.0290.520.033
M20	14	53	3	10	13	3.770	K.0290.520.053
M20	14	73	3	10	13	3.770	K.0290.520.073



### Vorm P

D1	D2	L	L3	SW1	Kogel Ø	Ref.
M10	8	28,5	3,5	5	5	K.0290.610.028
M10	8	38,5	3,5	5	5	K.0290.610.038
M10	8	53,5	3,5	5	5	K.0290.610.053
M12	10	29	4	6	7	K.0290.612.029
M12	10	39	4	6	7	K.0290.612.039
M12	10	54	4	6	7	K.0290.612.054
M16	13	30	5	8	10	K.0290.616.030
M16	13	40	5	8	10	K.0290.616.040
M16	13	55	5	8	10	K.0290.616.055
M20	16	35	5	10	13	K.0290.620.035
M20	16	55	5	10	13	K.0290.620.055
M20	16	75	5	10	13	K.0290.620.075

## VERSTELBAAR PENDELOPZETSTUK MET O-RING

**K.0288**

**MATERIAAL EN UITVOERING :**

Lichaam uit staal, gehard en gebruind.

**Vorm C :** kogel uit staal, gehard en gebruind, glad oppervlak.

**Vorm F :** kogel uit staal, gehard en gebruind, gewafeld oppervlak.

**Vorm K :** kogel uit witte Delrin kunststof.

**OPMERKING :**

Deze pendelopzetstukken worden gebruikt als aanslag, steun of drukstuk in dispositieven of kaliberbouw.

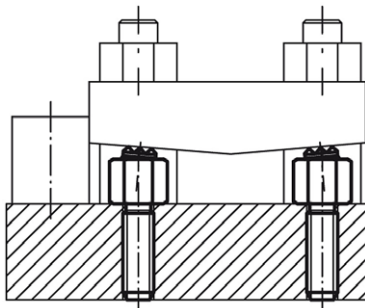
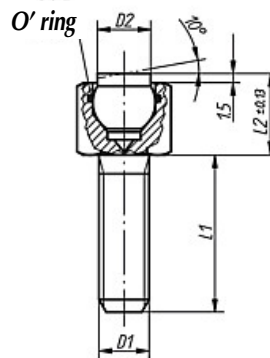
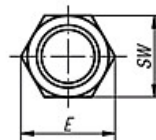
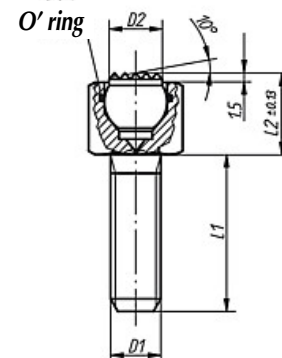
**VOORDELEN :**

kogel tegen verdraaiing verzekerd.

de ingebouwde O-Ring houdt vuil en stof tegen.

**Vorms C/K/F**

D1	Ø D2	L1	L2	E	SW	Kogel Ø	max. belasting (daN)		Ref.		
							Vorm C/F	Vorm K	Vorm C	Vorm F	Vorm K
M6	6	12	9,5	11,5	10	7	900	200	K.0288.106.012	K.0288.306.012	K.0288.706.012
M6	6	25	9,5	11,5	10	7	900	200	K.0288.106.025	K.0288.306.025	K.0288.706.025
M6	6	40	9,5	11,5	10	7	900	200	K.0288.106.040	K.0288.306.040	K.0288.706.040
M8	8,5	12	13	15	13	10	1.500	400	K.0288.108.012	K.0288.308.012	K.0288.708.012
M8	8,5	25	13	15	13	10	1.500	400	K.0288.108.025	K.0288.308.025	K.0288.708.025
M8	8,5	40	13	15	13	10	1.500	400	K.0288.108.040	K.0288.308.040	K.0288.708.040


**Vorm C/K**

**Vorm F**


## VERSTELBAAR PENDELOPZETSTUK MET O-RING

**K.0288**


### MATERIAAL EN UITVOERING :

Lichaam uit staal, gebruid.

**Vorm O :** kogel uit RVS met gediamanteerd oppervlak - deel om een belangrijke spanning te garanderen voor gladde of glibberige vlakken of voor niet gladde oppervlakken.

**Vorm P :** kogel uit RVS met een blauwe PU (polyuretaan) ge vulcaniseerde laag van 60 ShA. Ideaal voor gevoelige vlakken ; het gepareld oppervlak zorgt voor een grote houdkracht en veroorzaakt een luchtafsluit met een vacuümeffect.

### OPMERKING :

Deze pendelopzetstukken worden gebruikt als aanslag, steun of drukstuk in dispositieven of kaliberbouw.

### VOORDELEN :

kogel tegen verdraaiing verzekerd.

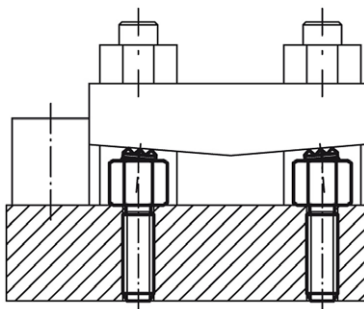
de ingebouwde O-Ring houdt vuil en stof tegen.

### Vorm O

D1	Ø D2	L1	L2	L3	E	SW	SW1	W	Kogel Ø	max. belasting (daN)	Ref.
M6	8	12 / 25 / 40	10	2	11,5	10	-	28	7	920	K.0288.506...
M8	11	12 / 25 / 40	14,5	3	15	13	-	28	10	1.550	K.0288.508...
M10	14	15 / 30 / 50	16	3	19,6	17	3	28	13	1.880	K.0288.510...
M12	19	20 / 40 / 60	19	4	21,9	19	5	24	15	2.890	K.0288.512...
M16	21	25 / 50 / 80	23	4	27,7	24	6	24	20	2.030	K.0288.516...

### Vorm P

D1	Ø D2	L1	L2	L3	E	SW	SW1	W	Kogel Ø	Ref.
M6	10	12 / 25 / 40	12	4	11,5	10	-	28	7	K0288.606...
M8	13	12 / 25 / 40	16,5	5	15	13	-	28	10	K0288.608...
M10	16	15 / 30 / 50	18	5	19,6	17	3	28	13	K0288.610...
M12	21	20 / 40 / 60	21	6	21,9	19	5	24	15	K0288.612...
M16	23	25 / 50 / 80	25	6	27,7	24	6	24	20	K0288.616...



### BESTELVOORBEELD :

Ref. K.0288.510 - L1 = 30 = Ref. K.0288.510.30

