

## VEERGRENDEL

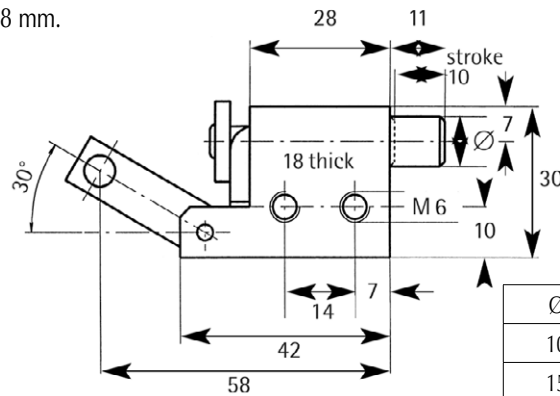
FFM.R...

MATERIAAL EN UITVOERING : verzinkt staal.



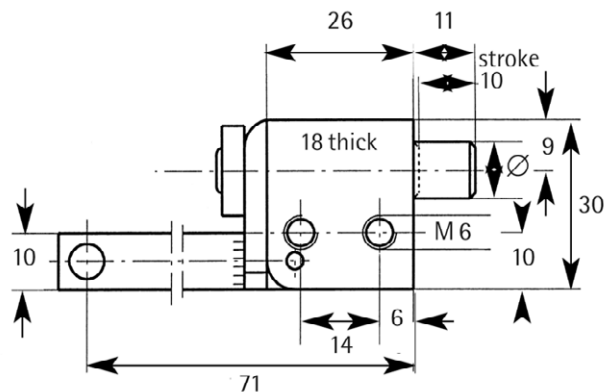
op aanvraag

Ref. FFM.R....45 : met trekpen op 45°, dikte : 18 mm.



Ref. FFM.R.10.10.90 :

- Met trekpen op 90°, dikte : 18 mm.
- Ø 10 mm – slaglengte : 10 mm



- Ref. FFM.R.1615... : Slaglengte : 15 mm.
  - Ref. FFM.R.1615.R : met horizontale trekpen op 0°.
  - Ref. FFM.R.1615.G : met haakse trekpen op 90°.
- Op aanvraag : met schroefdraad M6 i.p.v. gat Ø 6,5 mm.

