

## POTENCE COMPACTE

## DXL.RK

**DXL.RK.04**



Compatible avec tous les Dino-Lite sauf les modèles "Longue distance".

**Modèle DXL.RK.04 :**

Ce support présente un design très compact, léger et robuste.  
Socle de dimensions L x l X H : 140 x 110 x 165 mm.

**Modèle DXL.RK.04.F :**

Même support que le DXL.RK.04 mais avec un bouton permettant un ajustement facile et plus précis de la distance focale (focus).

**Modèle DXL.RK.05 :**

Même support mais avec une colonne orientable ;  
Si on désire observer un objet dans une perspective différente, le socle fournit une vue multi-angle avec une inclinaison de 30°.

**Modèle DXL.RK.05.F :**

Même support que DXL.RK.05 mais avec un bouton permettant un ajustement facile et plus précis de la distance focale (focus).

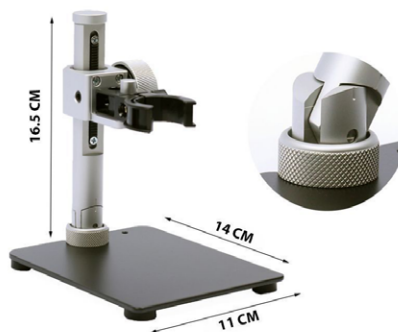
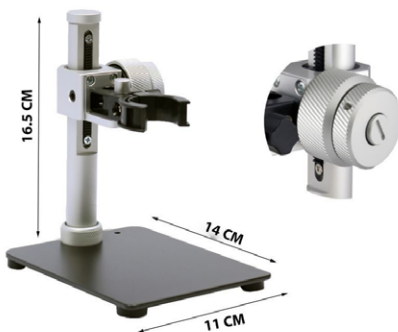
**DXL.RK.04.F**



**DXL.RK.05**



**DXL.RK.05.F**



## HOUDER MET 2 ASSEN

DXL.RK.06.A



De Dino Lite DXL.RK.06A is een stevig en stabiel mid.range statief dat gebruikt kan worden met alle professionele Dino Lite digitale microscopen.

De DXL.RK.06A is gemaakt roestvrij staal en lichtgewicht aluminium en beschikt over een zogenaamde quick.release functie waarmee de hoogte snel en eenvoudig worden ingesteld, met de focusknop voor de fijnafstelling kan dit statief heel precies worden afgesteld.

De verstelbare horizontale arm heeft een bereik van 15 cm met 360 graden rotatie en met de DXL.RK.10.EX.arm (inbegrepen) kan het bereik worden uitgebreid om grotere objecten onder de microscoop te bekijken.

Voor de DXL.RK.06A zijn verschillende optionele accessoires beschikbaar, zoals de flexibele arm DXL.RK.10.FX of de DXL.RK.10.PX arm met XY functie.

Met al deze functies is de DXL.RK.06A het ideale midrange statief voor nauwkeurige oriëntatie en maximale flexibiliteit.

### Beschikbare uitbreidingen voor het DXL.RK.06A statief:

- DXL.RK.10.EX: extra horizontale arm (inbegrepen)
- DXL.RK.10.FX: flexibele arm uitbreiding
- DXL.RK.10.VX: verticale arm uitbreiding
- DXL.RK.10.PX: een XY.arm waarmee zeer precies en gelijkmatig bewogen kan worden, geschikt voor allerlei toepassingen waarbij een nauwkeurige X/Y.as beweging nodig is.

DXL.RK.10.EX



DXL.RK.10.FX



DXL.RK.10.VX



DXL.RK.10.PX



**MICROMETRISCHE HOUDER****DXL.RK.10.A**

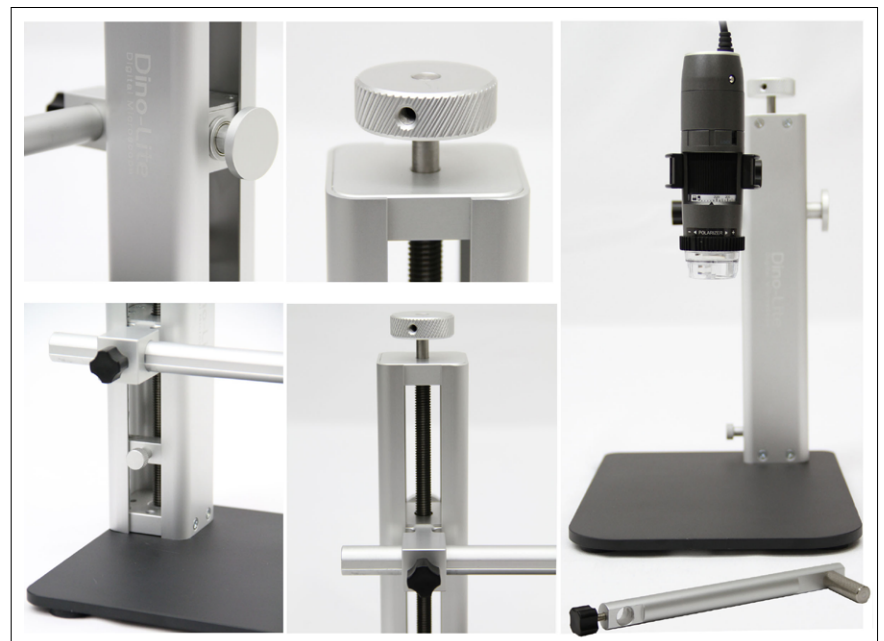
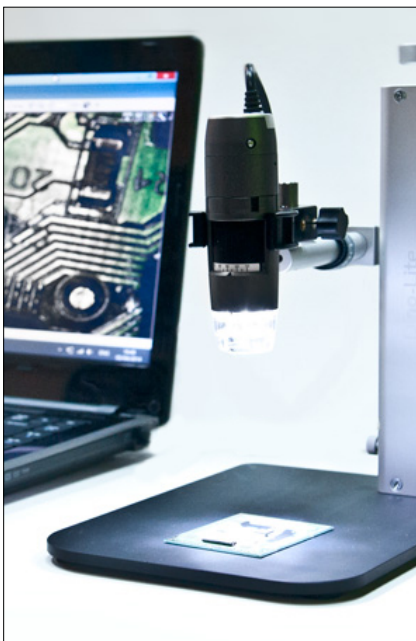
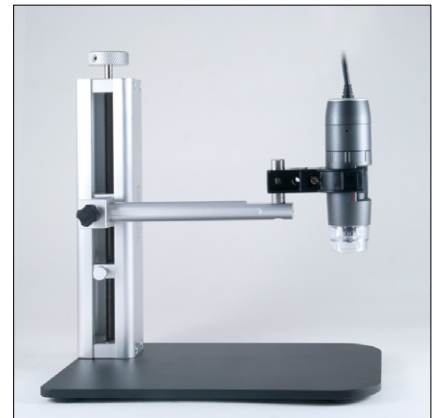
Deze houder in INOX/aluminium is gemakkelijk te gebruiken en is ideaal voor de oriëntatie en de zeer precieze positionering zodat een maximum aan productiviteit bekomen wordt.

Hij omvat :

- een micrometrische regelschroef met zeer precieze geleiding
- aan de buitenzijde een knop voor de fijne regeling in de hoogte
- een veiligheidssteun blokkeert het ongelukkig dalen van de microscoop op een teder stuk.
- een snelontgrendelknop voor de hoogteregeling door de micrometrische schroef
- een regelbare horizontale arm met een rotatie tot 360°
- geleverd met universele snelbevestiging (DXL.HD.P.1)

**Technische kenmerken :**

- afmetingen L x B x H : 150 x 220 x 230 mm
- eigen gewicht : 1,1 kg
- draagwijdte : 150 mm
- passend voor alle DinoLite microscopen.



## UNIVERSELE BEVESTIGING

DXL.HD.P.1



### Technische kenmerken :

- Afmetingen : L x B x H : 27 x 67 x 16 mm
- Eigen gewicht : 26 g.
- Bruikbaar voor alle Dinolite microscopen

## HOUDER

DXL.RK.02



Zwanehalsstatief gemaakt voor een flexibel en polyvalent gebruik met alle numerieke Dinolite microscopen.

Hij past zich praktisch aan om het even welk oppervlak tot 7 cm dikte aan en hij kan horizontaal of verticaal gemonteerd worden.

Hij kan snel gemonteerd worden door de flexibele arm van 60 cm lengte en door de draaiende kop.

### Technische kenmerken :

- flexibele arm met Ø 15 mm en 600 mm lang
- eigen gewicht : 1,5 kg
- passend voor alle Dinolite microscopen behalve deze met een hoge vergroting





## FLEXIBELE ARM

DXL.MSAK.810



Deze regelbare flexibele arm kan op de vierkante houders gemonteerd worden (ref DXL.MS.35.B en ...36.B)

Deze dient om bijkomstige "handvrije" ooghoeken te bekomen met de DinoLite. De arm kan geplooid en verwrongen worden om de gewenste positie te bekomen.

**Technische kenmerken :**

- Afmetingen L x B : 355 x 31 mm
- Maximale draagwijdte : 300 mm
- Eigen gewicht : 181 g
- Bruikbaar voor alle DinoLite microscopen



## VOETPEDAAL

DXL.SW.F.1



De gebruiker kan eenvoudig met 1 druk op het pedaal een foto maken behulp van de microscopen DinoLite of DinoEye.

Een eenvoudige verbinding met de USB-interface en het pedaal volstaat om te kunnen werken.

**Technische kenmerken :**

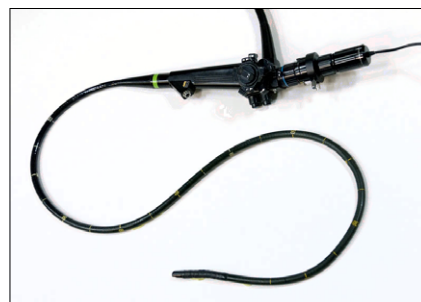
- Afmetingen : L x B x H : 70 x 100 x 30 mm
- Eigen gewicht : 300 g
- Geldig voor alle DinoLite microscopen.



**ADAPTER****DXL.F.25.MM****Technische kenmerken :**

C-mount adapter voor rigide endoscopen met een brandpuntafstand van 25 mm.

Hij wordt bevestigd op rigide en rechte endoscopen met een 32 mm oculair diameter.

**REFLECTOR****DXL.N.3.C.R**

Deze reflector is een passieve ringlicht-oplossing die helpt om meer details te onthullen door het genereren van verlichting met minder schaduw.

Deze is ontworpen voor gebruik met de Dinolite USB Ref. **DXL.AM.4115/...4515 en ...4815.**

Voor de microscopen met polarisatiefilter zoals de Ref. **DXL.AM.4115.ZT, ...4515.ZT of ...4815.ZT,** kan de filter nog gebruikt worden om de reflectie te verminderen.

Optimale werkafstand tussen 2 en 15 cm.

## ENKELVOUDIGE HOUDER

DXL.MS.35.B



Houder met vierkante basis en met kolom die een regeling in de hoogte van de microscoop toelaat en met een draaimogelijkheid tot 360° rond de horizontale as. Dit statief is gemonteerd op een scharnier waardoor de microscoop eveneens onder een hoek van 45° kan geplaatst worden. Deze houder is gemakkelijk verplaatsbaar en wordt geleverd met een universele snelbevestiging (artikel DXL.HD.P.1)

**Technische kenmerken :**

- Afmetingen B x L x H : 125 x 205 x 305 mm
- Eigen gewicht : 1,1 kg
- Aanpasbare hoogte : 200 mm
- Fijne regeling met kartelknop
- Draagwijdte : 50 mm
- Geldig voor alle Dino-Lite microscopen

