

VERSTELBAAR LAAG HANDVAT UIT STAAL MET BINNENSCHROEFDRAAD

K.0114

MATERIAAL EN UITVOERING :

Handvat uit staal 5.8, gebruind.

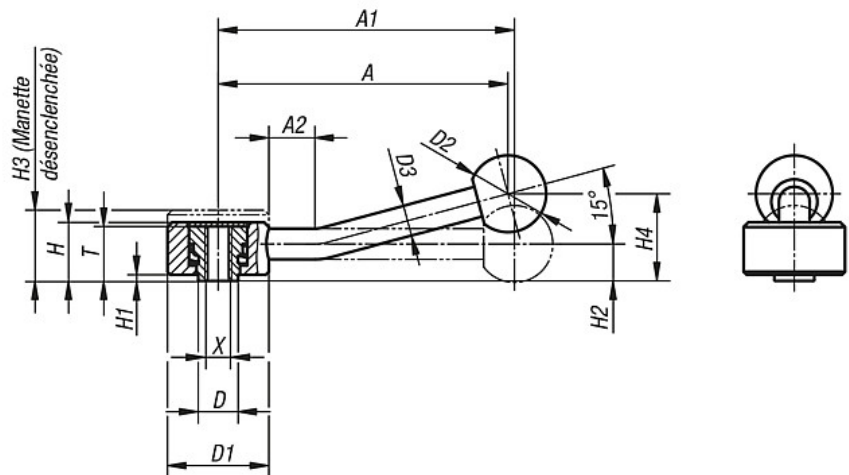
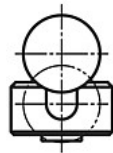
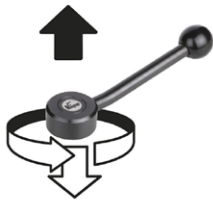
Bol uit zwarte duroplast.

Recht model 0° = Ref. K.0114.xxx1.

Gebogen model 15° = Ref. K.0114.xxx2.

Op aanvraag : maten "H 1" en "A" met andere lengtes.

Débrayage de la poignée par traction



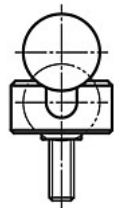
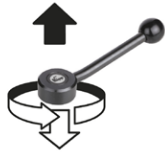
X	T	Ø D	Ø D1	Ø D2	Ø D3	H	H1	H2	H3	H4	A	A1	A2	n (*)	Ref.	
															droit 0°	coudé 15°
M6	18	13,5	33	25	10	19	2	12	23	-/29	-/100	102/-	-/15	26	K.0114.1061	K.0114.1062
M8	18	13,5	33	25	10	19	2	12	23	-/29	-/100	102/-	-/15	26	K.0114.1081	K.0114.1082
M10	21	19	41	30	12	22	2	13,5	26	-/38	-/127	131/-	-/15	30	K.0114.2101	K.0114.2102
M12	21	19	41	30	12	22	2	13,5	26	-/38	-/127	131/-	-/15	30	K.0114.2121	K.0114.2122
M12	27	23	45	37	14	28	2	17	33	-/48	-/145	148/-	-/15	36	K.0114.3121	K.0114.3122
M16	27	23	45	37	14	28	2	17	33	-/48	-/145	148/-	-/15	36	K.0114.3161	K.0114.3162

(*) = nombre de dents

VERSTELBAAR LAAG HANDVAT UIT STAAL MET DRAADSTANG

K.0114


Débrayage de la poignée par traction



MATERIAAL EN UITVOERING :

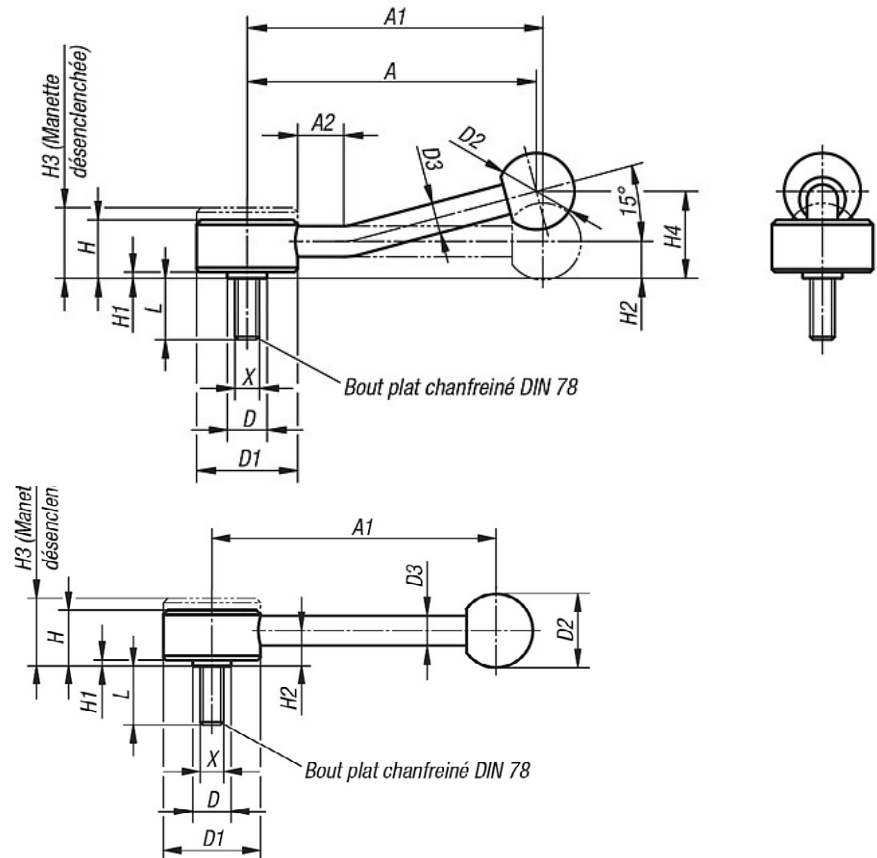
Handvat en draadstang uit staal 5.8, gebruind.

Bol uit zwarte duroplast.

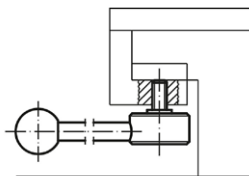
Recht model 0° = Ref. K.0114.xxx1.xx

Gebogen model 15° = Ref. K.0114.xxx2.xx

Op aanvraag : maten "H 1" en "A" met andere lengtes.



Exemple d'utilisation :



X	Ø D	Ø D1	Ø D2	Ø D3	H	H1	H2	H3	H4	A	A1	A2	n (*)	Ref.	
														droit 0°	coudé 15°
M8	13,5	33	25	10	19	2	12	23	-/29	-/100	102/-	-/15	20	K.0114.1081...	K.0114.1082...
M10	13,5	33	25	10	19	2	12	23	-/29	-/100	102/-	-/20	20	K.0114.1101...	K.0114.1102...
M10	19	41	30	12	22	2	13,5	26	-/38	-/127	131/-	-/24	24	K.0114.2101...	K.0114.2102...
M12	19	41	30	12	22	2	13,5	26	-/38	-/127	131/-	-/24	24	K.0114.2121...	K.0114.2122...
M12	23	45	37	14	28	2	17	33	-/48	-/145	148/-	-/26	26	K.0114.3121...	K.0114.3122...
M16	23	45	37	14	28	2	17	33	-/48	-/145	148/-	-/26	26	K.0114.3161...	K.0114.3162...

(*) = nombre de dents

BESTELVOORBEELD :

Ref. K.0114.1081, L = 40 = Ref. K.0114.1081.40

Ref. K.0114.3162, L = 60 = Ref. K.0114.3162.60

X	L	Ref.	
		droit 0°	coudé 15°
M6	15/20/25/30/40/50/60	K.0114.1061...	K.0114.1062...
M8	15/20/25/30/40/50/60	K.0114.1081...	K.0114.1082...
M10	20/25/30/40/50/60	K.0114.2101...	K.0114.2102...
M10	20/25/30/40/50/60	K.0114.2121...	K.0114.2122...
M12	20/25/30/40/50/60	K.0114.3121...	K.0114.3122...
M12	20/25/30/40/50/60	K.0114.3161...	K.0114.3162...

VERSTELBAAR LAAG HANDVAT UIT RVS MET BINNENSCHROEFDRAAD

K.0129

MATERIAAL EN UITVOERING :

Handvat uit RVS (AISI 303)

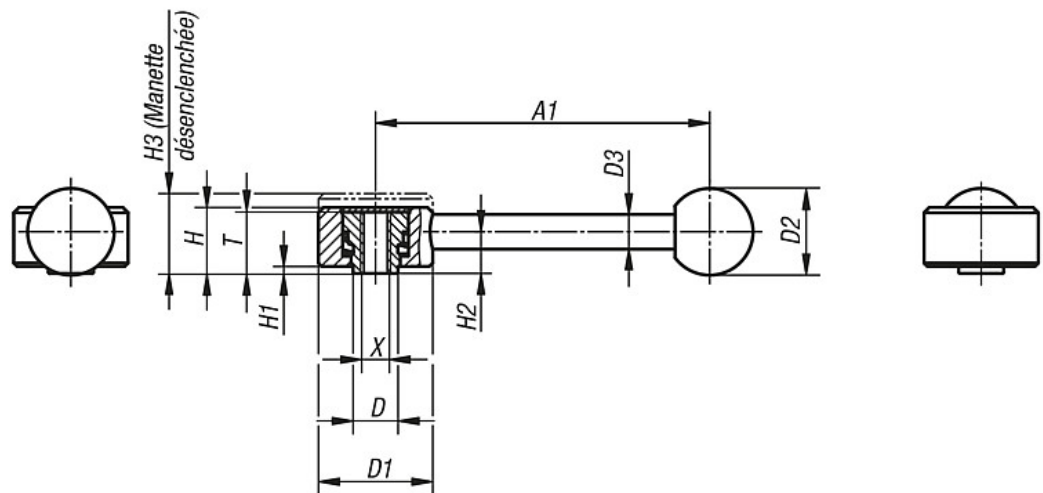
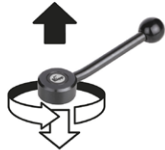
Bol uit zwarte duroplast.

Recht model 0° = Ref. K.0129.xxx1.

Gebogen model 15° = Ref. K.0129.xxx2.

Op aanvraag : maten "H 1" en "A" met andere lengtes.

Débrayage de la poignée par traction



X	T	Ø D	Ø D1	Ø D2	Ø D3	H	H1	H2	H3	A1	n (*)	Ref.
M8	18	13,5	33	25	10	19	2	12	23	102	26	K.0129.1081
M10	21	19	41	30	12	22	2	13,5	26	131	30	K.0129.2101
M12	21	19	41	30	12	22	2	13,5	26	131	30	K.0129.2121
M16	27	23	45	37	14	28	2	17	33	148	36	K.0129.3161

(*) = nombre de dents

VERSTELBAAR LAAG HANDVAT UIT RVS MET DRAADSTANG

K.0129

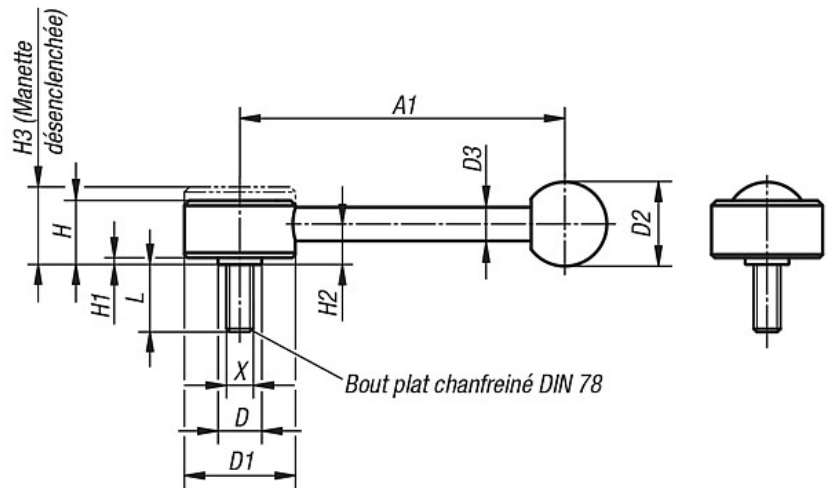
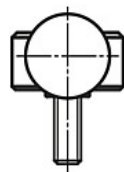
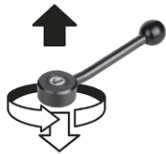

VERSTELBAAR LAAG HANDVAT UIT RVS MET DRAADSTANG K.0129


MATERIAAL EN UITVOERING :

Handvat en draadstang uit RVS (AISI 303)

Bol uit zwarte duroplast.

Recht model 0° = Ref. K.0129.xxx1.xx

 Débrayage de la poignée
par traction


X	Ø D	Ø D1	Ø D2	Ø D3	H	H1	H2	H3	A1	n (*)	Ref.
M8	13,5	33	25	10	19	2	12	23	102	26	K.0129.1081...
M10	19	41	30	12	22	2	13,5	26	131	30	K.0129.2101...
M12	19	41	30	12	22	2	13,5	26	131	30	K.0129.2121...
M16	23	45	37	14	28	2	17	33	148	36	K.0129.3161...

(*) = nombre de dents

X	L	Ref.
M8	30 / 40 / 50	K.0129.1081...
M10	30 / 40 / 50 / 60	K.0129.2101...
M12	30 / 40 / 50 / 60	K.0129.2121...
M16	40 / 50 / 60	K.0129.3161...

BESTELVOORBEELD :

Ref. K.0129.1081, L = 40 = Ref. K.0129.1081.40

Ref. K.0129.3161, L = 60 = Ref. K.0129.3161.60